

# Mover XT4



<b>DE</b>	<b>Gebrauchsanweisung Einbauanweisung</b> Im Fahrzeug mitzuführen	Seite 2 Seite 10	<b>NL</b>	<b>Gebruiksaanwijzing Inbouwhandleiding</b> In het voertuig meenemen	Pagina 55 Pagina 62
<b>EN</b>	<b>Operating instructions Installation instructions</b> To be kept in the vehicle	Page 16 Page 23	<b>DA</b>	<b>Brugsanvisning Monteringsanvisning</b> Skal medbringes i køretøjet	Side 68 Side 74
<b>FR</b>	<b>Mode d'emploi Instructions de montage</b> À garder dans le véhicule	Page 29 Page 36	<b>SV</b>	<b>Bruksanvisning Monteringsanvisning</b> Skall medföras i fordonet	Sida 80 Sida 87
<b>IT</b>	<b>Istruzioni per l'uso Istruzioni di montaggio</b> Da tenere nel veicolo	Pagina 42 Pagina 49	<b>CS, ES, FI, HU, PL</b>		Page 96



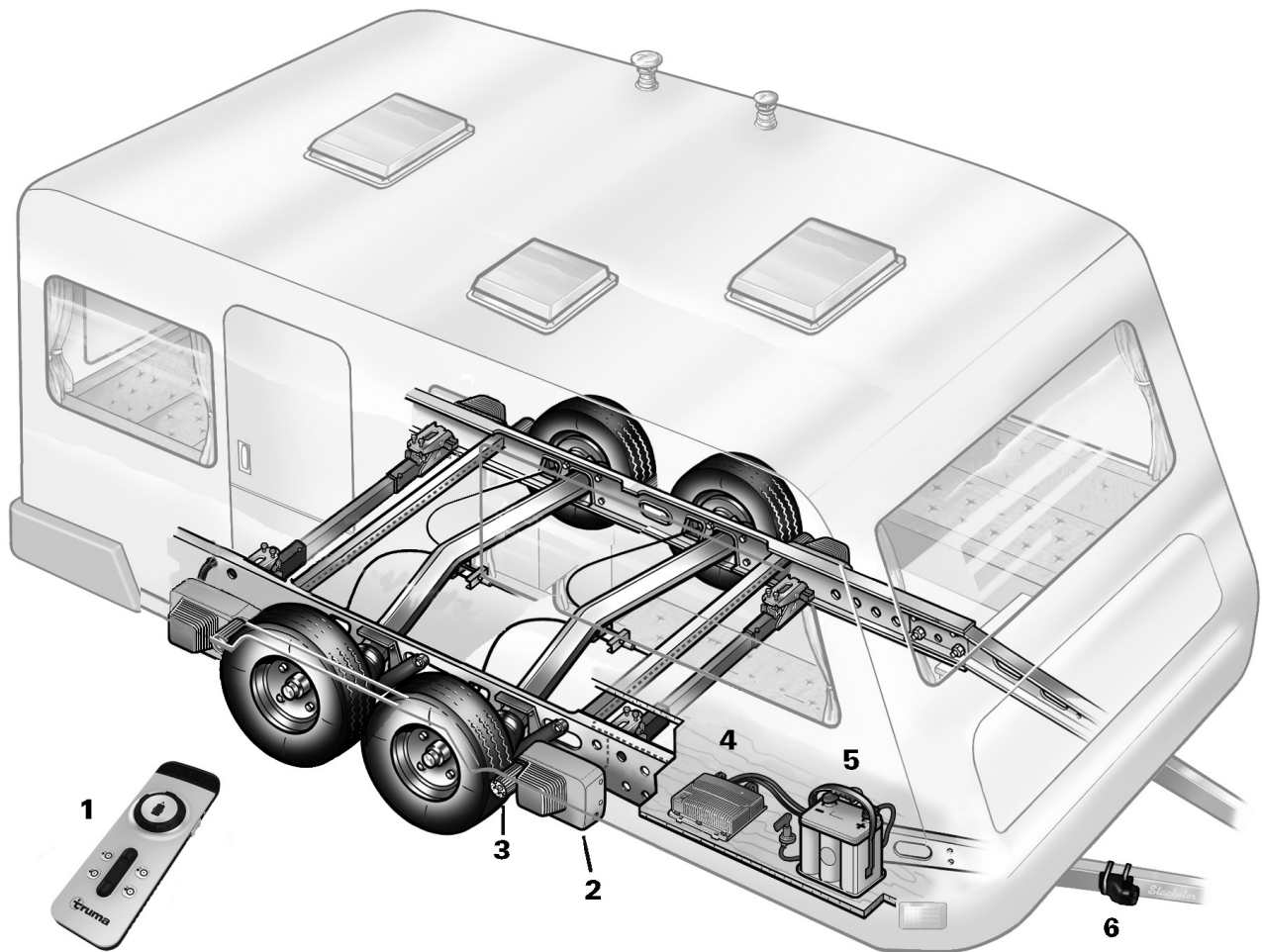


Bild 1

(D)	(GB)	(F)	(I)
Einbaubeispiel	Installation example	Exemple de montage	Esempio di montaggio
1 Fernbedienung	1 Remote control	1 Télécommande	1 Telecomando
2 Antriebseinheit	2 Drive assembly	2 Unité d'entraînement	2 Unità di trasmissione
3 Antriebsrolle	3 Drive roller	3 Rouleau d'entraînement	3 Rullo di trasmissione
4 Steuerung	4 Control unit	4 Commande	4 Centralina
5 Batterie	5 Battery	5 Batterie	5 Batteria
6 Sicherheitssteckdose	6 Safety socket	6 Prise de courant de sécurité	6 Presa di sicurezza
(NL)	(DK)	(S)	
Montagevoorbeeld	Monteringseksempel	Monteringsexempel	
1 Afstandsbediening	1 Fjernbetjening	1 Fjärrkontroll	
2 Aandrijfeenheid	2 Drivenhed	2 Drivenhet	
3 Aandrijfrol	3 Rulle	3 Drivhjul	
4 Besturing	4 Styring	4 Styrenhet	
5 Accu	5 Batteri	5 Batteri	
6 Veiligheidsstopcontact	6 Sikkerhedsstikdåse	6 Säkerhetsuttag	

## Inhaltsverzeichnis

Verwendete Symbole .....	3
<b>Sicherheitshinweise</b> .....	3
<b>Allgemeine Hinweise</b> .....	4
<b>Batterien</b> .....	4
<b>Funktionsbeschreibung</b> .....	4
<b>Gebrauchsanweisung</b>	
<b>Fernbedienung</b> .....	5
Einschalten der Fernbedienung .....	5
LED-Blinkcode und Signalton der Fernbedienung .....	5
Batteriewechsel in der Fernbedienung .....	6
Entsorgung .....	6
<b>Rangieren des Wohnwagens</b> .....	6
<b>Ankuppeln an ein Zugfahrzeug</b> .....	6
<b>Wartung</b> .....	7
Kontrollen .....	7
Notabschwenkung .....	7
<b>Fehlersuche</b> .....	7
Abstimmung der elektronischen Steuerung mit der Funk-Fernbedienung .....	7
<b>Technische Daten</b> .....	8
<b>Konformitätserklärung</b> .....	8
<b>Hersteller-Garantieerklärung (Europäische Union)</b> .....	9
<b>Einbauanweisung</b>	
Verwendungszweck .....	10
Zulassung .....	10
Benötigtes Werkzeug und Einrichtungen .....	10
Mindestmaße für den Einbau .....	10
Ermittlung der Rahmenhöhe .....	10
Ermittlung des Einbaufalles .....	10
Montage Sonderzubehör .....	11
Platzwahl .....	11
<b>Schmutzfänger</b> .....	11
<b>Montage der Antriebselemente</b> .....	12
<b>Elektrische Verdrahtung und Steuerung</b> .....	13
Anschluss der Batterie .....	14
<b>Anschluss der Sicherheitssteckdose</b> .....	15
<b>Funktionsprüfung</b> .....	15
Warnhinweise .....	15

## Verwendete Symbole



Symbol weist auf mögliche Gefahren hin.



Hinweis mit Informationen und Tipps.

## Sicherheitshinweise



Nur fachkundiges und geschultes Personal (Fachpersonal) darf unter Beachtung der Einbau- und Gebrauchsanweisung und der aktuellen anerkannten Regeln der Technik das Truma Produkt einbauen, reparieren und die Funktionsprüfung durchführen. Fachpersonal sind Personen, die auf Grund ihrer fachlichen Ausbildung und Schulungen, ihrer Kenntnisse und Erfahrungen mit den Truma Produkten und den einschlägigen Normen die notwendigen Arbeiten ordnungsgemäß durchführen und mögliche Gefahren erkennen können.

- Dieses Gerät kann von Kindern ab 8 Jahren und darüber sowie von Personen mit verringerten physischen, sensorischen oder mentalen Fähigkeiten oder Mangel an Erfahrung und Wissen benutzt werden, wenn sie beaufsichtigt oder bezüglich des sicheren Gebrauchs des Gerätes unterwiesen wurden und die daraus resultierenden Gefahren verstehen. Kinder dürfen nicht mit dem Gerät spielen.
- Vor dem ersten Einsatz des Mover XT4 auf freiem Gelände üben, um sich mit den Funktionen der Fernbedienung bzw. des Mover XT4 vertraut zu machen.
- Vor jedem Einsatz des Mover XT4 Reifen und Antriebsrollen kontrollieren; gegebenenfalls scharfkantige Steine und Ähnliches entfernen.
- Der seitlicher Schiebeschalter der Fernbedienung (EIN / AUS) dient auch als „Not-Aus-Schalter“. Bei Auffälligkeiten, z. B. unkontrolliertes Verhalten des Rangiersystems ist der seitliche Schiebeschalter sofort auf „AUS“ zu stellen.
- Während des Betriebs dürfen sich keine Personen im Wohnwagen befinden.
- Im Schwenk- und Fahrbereich (Rangierbereich) des Wohnwagens dürfen sich **keine Personen (insbesondere Kinder)** aufhalten.
- Beim An- / Abschwenken und während des Betrieb des Mover XT4 muss darauf geachtet werden, dass keine Haare, Gliedmaßen, Kleidung oder andere am Körper befindlichen Teile von beweglichen und / oder rotierenden Teilen (z. B. Antriebsrollen) erfasst werden können.
- Beim Rangieren darf der Abstand zwischen Funk-Fernbedienung und Wohnwagenmitte **max. 10 m** betragen!
- Bei Funktionsstörungen Handbremse anziehen.
- Um ein Kippen des Wohnwagens zu vermeiden, beim Rangieren an Steigungen die Deichsel nach unten (talwärts) richten.
- Nach dem Rangieren stets zuerst die **Handbremse anziehen**, die **Antriebsrollen vom Reifen abschwenken** und die Räder (insbesondere auf abschüssigen Flächen!) **blockieren**. Der Mover XT4 ist **nicht als Feststellbremse** für den abgestellten Wohnwagen geeignet.
- Die Funk-Fernbedienung unbedingt vor unbefugtem Zugriff sichern (dabei vor allem auf Kinder achten!).
- Den Wohnwagen niemals mit angelegten Antriebsrollen ziehen, da dies zu Schäden an den Reifen, am Zugfahrzeug und an den Antriebseinheiten führen kann.
- Alle Räder und Reifen am Wohnwagen müssen von derselben Größe und Bauart sein.
- Um eine einwandfreie Funktion des Mover XT4 zu gewährleisten, muss der Abstand zwischen Reifen und abgeschwenkten Antriebsrollen 20 mm betragen. Alle Reifen müssen – gemäß Herstellerangaben – den gleichen Reifendruck haben (regelmäßige Kontrolle!). Reifenverschleiß oder Montage neuer Reifen macht gegebenenfalls eine Neueinstellung des Abstandes Antriebsrollen / Reifen notwendig (siehe „Montage der Antriebselemente“).

- Beim Aufbocken darf der Mover XT4 **nicht** als Auflagepunkt verwendet werden, da dies zur Beschädigung der Antriebseinheit führen kann.
- Empfindliche Gegenstände, wie Kameras, DVD-Spieler usw., dürfen nicht im Staukasten in der Nähe der Steuerung oder der Motorkabel aufbewahrt werden. Die starken elektromagnetischen Felder könnten diese beschädigen.
- Das Leergewicht des Fahrzeuges erhöht sich um das Gewicht des Mover XT4, dadurch verringert sich die Nutzlast des Fahrzeuges.
- Nach dem Rangieren den Stecker/Adapter aus der Sicherheitssteckdose ziehen, da sonst die Batterie entladen wird. Ruhestrom bei eingestecktem Stecker/Adapter < 80 mA. Ruhestrom bei ausgestecktem Stecker/Adapter < 150 µA.
- System vor der Benutzung auf Beschädigungen kontrollieren. Benutzung / Verwendung des Systems ist bei Beschädigung nicht erlaubt.

## Allgemeine Hinweise

Der Mover XT4 wurde zur Überwindung von Steigungen bis 10 % bei 3100 kg Gesamtgewicht auf geeignetem Untergrund entwickelt.

Der Mover XT4 kann je nach Wohnwagengewicht Hindernisse ab einer Höhe von etwa 5 cm nicht ohne Hilfsmittel überwinden (verwenden Sie bitte Auffahrkeile).

Aufgrund der charakteristischen Eigenschaften eines Funksignals kann dieses durch Gelände / Gegenstände unterbrochen werden. Hierdurch wird in kleinen Bereichen um den Caravan herum die Empfangsqualität reduziert, wodurch der Betrieb des Mover XT4 eventuell kurzzeitig unterbrochen werden kann.

**i** Nach dem Abschalten des Mover XT4 mit der Fernbedienung ist die Steuerung weiterhin für eine Stunde in Stand-by. Zum kompletten Abschalten muss die Batterie abgeklemmt oder ein Trennschalter eingebaut werden.

## Batterien

### Empfohlene Batteriekapazitäten

Rundzellentechnologie	min. 55 Ah
Gel / AGM	min. 70 Ah
Blei-Säurebatterie (Flüssigelektrolyt)	min. 80 Ah
<b>Starterbatterien sind nicht geeignet</b>	

**i** Batterien mit größerer Kapazität ermöglichen einen längeren Betrieb.

### Ladegerät

Zum optimalen Laden der Batterien empfehlen wir das Truma Ladegerät BC 10, das für alle Batterietypen bis 200 Ah geeignet ist.

## Hinweise zum Umgang mit Batterien

- Beachten Sie beim Umgang mit Batterien die Sicherheitshinweise und Datenblätter des Herstellers
- Auf festen Sitz der Polklemmen achten
- Batteriepole mit Schutzkappen sichern, um einen Kurzschluss zu vermeiden
- Trennen Sie beim Ausbauen der Batterie zunächst die Masseverbindung (Minuspol), dann den Pluspol von der Batterie. Beim Einbau zuerst den Pluspol, dann den Minuspol anklemmen.

## Batteriepflege (auch wartungsfreie Batterien)

Um eine lange Batterielebensdauer zu erreichen, sind folgende Punkte zu beachten:

- Batterien sollten vor und nach einer Stromentnahme voll aufgeladen werden,
- bei Stillstandzeiten länger 24 Stunden, Stromkreis unterbrechen (z. B. mit Trennschalter oder abklemmen der Batteriepole),
- bei längeren Stillstandzeiten, muss die Batterie abgeklemmt werden und spätestens alle 12 Wochen für 24 Stunden geladen werden.

**i** Im Winter voll geladene Batterie kühl und frostfrei lagern und regelmäßig (alle 12 Wochen) nachladen.

## Funktionsbeschreibung

**Vor Inbetriebnahme unbedingt Gebrauchsanweisung und „Sicherheitshinweise“ beachten!** Der Fahrzeughalter ist für die korrekte Bedienung des Gerätes verantwortlich.

**Bitte beachten Sie, dass sich der Mover XT4 nur für zweiachsige Anhänger eignet.**

Der Mover XT4 ist ein Rangiersystem, mit dem ein Wohnwagen ohne Zuhilfenahme des Zugfahrzeuges bewegt werden kann.

Er besteht aus vier getrennten Antriebseinheiten, die jeweils über einen eigenen 12 V-Gleichstrommotor verfügen. Diese Einheiten werden jeweils in unmittelbarer Nähe der Räder am Fahrzeugrahmen montiert und mittels einer Querstange verbunden.

Nach dem Anschwenken der Antriebsrollen an die Reifen mittels Fernbedienung ist der Mover XT4 einsatzbereit. Die Bedienung erfolgt ausschließlich über die Fernbedienung. Diese sendet Funksignale an die Steuerung. Eine gesondert installierte 12 V-Bleisäure-Batterie oder geeignete Blei-Gel-Batterie (nicht im Lieferumfang) versorgt die Steuerung mit Strom.

### Fernbedienung

**i** Fernbedienung vor Feuchtigkeit und direkter Sonneneinstrahlung schützen.

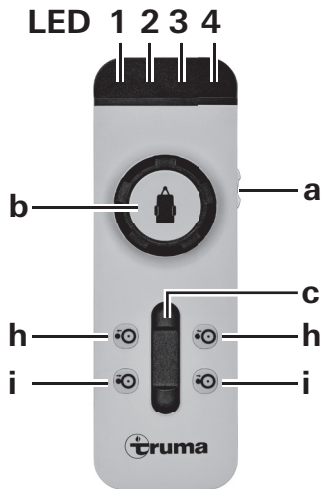


Bild 2

### Einschalten der Fernbedienung

a = Ein / Aus-Schiebeschalter

**i** Beim Einschalten darf keine andere Funktion der Fernbedienung aktiviert sein.

- Ein (LED 4 leuchtet\*)
- Aus (LED 4 erlischt)

\* LED 4 blinkt nach dem Einschalten der Fernbedienung ca. 5 Sekunden bis das System betriebsbereit ist.

Zum Steuern des Wohnwagens gibt es folgende Möglichkeiten;

- b nur mit dem Drehregler
- c nur mit dem Schieberegler
- b + c mit Dreh- und Schieberegler

Auf dem Drehregler zeigt das Symbol des Wohnwagens die aktuelle Fahrtrichtung (bezogen auf den Wohnwagen) an.

Mit dem Schieberegler kann vorwärts / rückwärts ruckfrei gefahren, sowie die Geschwindigkeit stufenlos bestimmt werden.

#### Nur Schieberegler

(Vorwärts, rückwärts und stufenlose Geschwindigkeitsregelung)

- Schieberegler nach vorne -> Wohnwagenbewegung vorwärts (in Deichselrichtung) (beide Räder drehen vorwärts)
- Schieberegler nach hinten -> Wohnwagenbewegung rückwärts (entgegen der Deichselrichtung) (beide Räder drehen rückwärts)

Die Geschwindigkeit nimmt zu, je weiter der Schieberegler aus der Nullstellung geschoben wird.

#### Drehregler Mover XT4

Mit dem Drehregler kann die Wohnwagendeichsel in einem Bereich von ca. 30 cm jeweils nach links / rechts gedreht werden. Beim Erreichen des Drehbereichs wird der Drehvorgang automatisch beendet.

Um ein weiteres Drehen zu ermöglichen muss ein gerades Stück vorwärts oder rückwärts gefahren werden (mit dem Schieberegler).

Durch Betätigen des Drehreglers und Schiebereglers fährt der Mover XT4 im Kreis, dabei drehen die Räder kontinuierlich, jedoch die kurveninneren langsamer als die kurvenäußeren Räder.

- Drehregler nach rechts und Schieberegler nach vorne -> Wohnwagendeichsel nach rechts  
linkes Rad dreht schnell - rechtes Rad langsam vorwärts
- Drehregler nach links und Schieberegler nach vorne -> Wohnwagendeichsel nach links  
linkes Rad dreht langsam - rechtes Rad schnell vorwärts
- Drehregler nach rechts und Schieberegler nach hinten -> Wohnwagendeichsel nach rechts  
linkes Rad dreht langsam - rechtes Rad schnell rückwärts
- Drehregler nach links und Schieberegler nach hinten -> Wohnwagendeichsel nach links  
linkes Rad dreht schnell - rechtes Rad langsam rückwärts

Geschwindigkeit nimmt zu, je weiter der Schieberegler zum Anschlag geschoben wird (frei wählbarer Kurvenradius und Geschwindigkeit).

#### An- Abschwenken

h = Zweihandbedienung **Abschwenken** der Antriebsrollen (Antriebsrollen bewegen sich weg vom Reifen)

i = Zweihandbedienung **Anschwenken** der Antriebsrollen (Antriebsrollen bewegen sich zum Reifen)

Zum An- bzw. Abschwenken der Antriebsrollen müssen **immer beide Tasten gleichzeitig** - für ca. 3 Sekunden (Sicherheitsverzögerung) - gedrückt werden, bis das An- bzw. Abschwenken der Antriebsrollen beginnt.

Die Tasten können losgelassen werden, wenn sich die Antriebsrollen in Richtung der jeweiligen Endstellung bewegen. Die Antriebsrollen erreichen automatisch ihre Endstellung.

**i** Werden während des Anschwenkens die beiden Tasten zum Abschwenken gedrückt, wird das Anschwenken unterbrochen, die Antriebsrollen werden abgeschwenkt und bewegen sich automatisch bis zur Endstellung.

Die Fernbedienung schaltet sich automatisch nach ca. 1 Minute aus, wenn keine der Tasten gedrückt wird. Die grüne LED 4 erlischt.

Um die Fernbedienung wieder zu aktivieren, den Schieberegler auf „Aus“ ● und nach ca. 1 Sekunde wieder auf „Ein“ ● schalten.

Am Wohnwagen selbst befindet sich kein „Ein / Aus“ Schalter.

### LED-Blinkcode und Signalton der Fernbedienung

LED 1 rot	Anzeige des Ladezustandes der Wohnwagen-Batterie
gut	LED aus
schwach	LED leuchtet
leer	LED leuchtet und LED 3 zeigt Fehlermeldung an

LED 2 gelb leuchtet bei kurzzeitiger Störung, zusätzlich ertönt ein Signalton

bei Überstrom / Übertemperatur. Leistung wird automatisch reduziert. System abkühlen lassen.

blinkt wenn der Mover angeschwenkt ist und die Steuerung oder die Fernbedienung ausgeschaltet wurde.

- LED 3 rot leuchtet bei andauernder Störung, zusätzlich ertönt ein Signalton  
z. B. bei defektem Antriebsmotor  
Handbremse anziehen. Siehe „Fehlersuche“
- LED 4 grün blinkt wenn Funkverbindung nach dem Einschalten der Fernbedienung noch nicht hergestellt ist
- leuchtet wenn Betriebsbereitschaft vorhanden und Datenverbindung stabil ist
- blinkt in Kombination mit Signalton

- nach 10 Sekunden ab dem Einschalten der Fernbedienung wenn die Steuerung nicht betriebsbereit ist
- wenn die Steuerung ausgeschaltet wurde
- nach 1 Minute ohne Tastenbetätigung der Fernbedienung
- nach Funkverbindungsabbruch

### Alle LED „Aus“ und kein Signalton

System aus (gegebenenfalls Batterien der Fernbedienung prüfen)

## Batteriewechsel in der Fernbedienung

Verwenden Sie bitte nur auslaufsichere Micro-Batterien mit einem Stahlmantelgehäuse, LR 03, AAA, AM 4, MN 2400 (1,5 V).

Beim Einsetzen neuer Batterie Pluspol / Minuspol beachten!

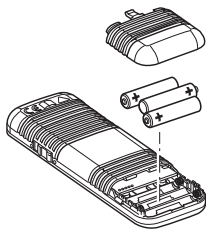


Bild 3

**!** Leere, verbrauchte Batterien können auslaufen und die Fernbedienung beschädigen! Entfernen Sie die Batterien, wenn die Fernbedienung längere Zeit nicht benutzt wird.

**Kein Garantieanspruch für Schäden durch ausgelaufene Batterien.**

## Entsorgung

**!** Die Fernbedienung und die Batterien dürfen nicht über den Hausmüll entsorgt werden sondern müssen getrennt über eine Sammelstelle der Wiederverwertung zugeführt werden. Dadurch leisten Sie Ihren Beitrag zur Wiederverwendung und zum Recycling.

## Rangieren des Wohnwagens

**!** Vor dem Einsatz des Mover XT4 „Sicherheitshinweise“ beachten!

Bei abgekuppeltem Wohnwagen Handbremse anziehen.

13-poligen Stecker/Adapter vom Kraftfahrzeug abziehen und in die Sicherheitssteckdose am Wohnwagen einstecken.

**i** Der Mover XT4 kann aus Sicherheitsgründen nur betrieben werden, wenn der 13-polige Stecker/Adapter des Wohnwagens in der Sicherheitssteckdose eingesteckt ist.

**!** Im Fehlerfall darf der 13-polige Stecker/Adapter nur aus der Sicherheitssteckdose gezogen werden, wenn die Handbremse angezogen ist, da die elektronischen Schutzfunktionen außer Kraft gesetzt werden.

Fernbedienung einschalten – grüne LED 4 blinkt bis die Steuerung betriebsbereit ist. Falls die Steuerung nicht betriebsbereit ist, schaltet sich die Fernbedienung nach ca. 10 Sekunden ab.

Die beiden Tasten (i) zum Anschwenken gleichzeitig drücken, nach ca. 3 Sekunden (Sicherheitsverzögerung) beginnt das Anschwenken.

**Kontrollieren Sie** anhand der **Positionsanzeige**, ob **alle Antriebsrollen richtig anliegen**.

**!** Vor Inbetriebnahme des Mover XT4 Handbremse lösen. Mit dem Dreh- und Schieberegler ist eine Bewegung des Wohnwagens in alle Richtungen möglich.

Beim Mover XT4 kann mit dem Endanschlag am Drehregler (linker und rechter Anschlag) eine Drehung um die Hochachse ca. 30 cm pro Seite (gemessen an der Deichsel) durchgeführt werden.

**i** Durch den Softstart / Softstopp wird der Wohnwagen beim Anfahren ruckfrei in Bewegung gesetzt bzw. beim Stoppen sanft abgebremst.

Beim Loslassen der Dreh- und Schieberegler bzw. wenn das Funksignal gestört oder zu schwach wird, hält der Wohnwagen an. Funkgeräte oder andere Mover-Fernbedienungen setzen Ihren Mover nicht in Betrieb.

Nach dem Anfahren bewegt sich der Mover XT4 mit einer gleichmäßigen Geschwindigkeit (je nach Stellung des Schiebereglers). Die Geschwindigkeit erhöht sich leicht auf einer abhüssigen bzw. verringert sich auf einer ansteigenden Fläche.

Nach dem Rangieren **zuerst die Handbremse anziehen** und dann die **Antriebsrollen vom Reifen abschwenken**.

Schiebeschalter der Fernbedienung auf Stellung „Aus“ **!** schieben, um die Fernbedienung auszuschalten (Mover XT4 geht in Stand-by).

**i** Der Schiebeschalter dient auch als „Not-Aus“-Schalter.

Nach dem Rangieren den Stecker/Adapter aus der Sicherheitssteckdose ziehen, ansonsten schaltet sich die Steuerung automatisch nach einer Stunde ab. Bei eingestecktem Stecker/Adapter wird die Batterie mit einem Ruhestrom von ca. 80 mA (nach einer Stunde mit ca. 150 µA) entladen.

## Ankuppeln an ein Zugfahrzeug

Mit Hilfe des Mover XT4 ist ein ruckfreies, millimetergenaues Ankuppeln am Zugfahrzeug möglich. Dies erfordert jedoch Sorgfalt und etwas Übung.

Entsprechend der Gebrauchsanweisung den Wohnwagen in die Nähe des Zugfahrzeuges bringen (Handbremse anziehen und Gang einlegen). Zum genauen Positionieren den Dreh- bzw. Schieberegler betätigen, bis die Kupplung des Wohnwagens genau über der Kugelkupplung des Zugfahrzeugs steht. Anschließend den Wohnwagen durch Absenken am Stützrad wie gewohnt ans Zugfahrzeug ankuppeln.

Den Wohnwagen wie gewohnt zum Ziehen vorbereiten. **Mit angeschwenkten Antriebsrollen darf der Wohnwagen nicht gezogen werden.**

## Wartung

Die Antriebselemente von grobem Straßenschmutz sauber halten. Beim Reinigen des Wohnwagens den Mover XT4 mit einem Wasserschlauch abspritzen, um Schlamm etc. zu lösen. Stellen Sie sicher, dass keine Steine, Äste etc. eingeklemmt sind. Die Steuerung unterliegt keiner Wartung. Die Fernbedienung ist an einem trockenen Ort aufzubewahren.

Jährlich (bzw. vor dem Überwintern) den Mover XT4 wie zuvor beschrieben reinigen. Den Wohnwagen nicht mit angeschwenkten Antriebsrollen abstellen.

Bei einer längeren Stillstandszeit muss, um eine Tiefentladung der Batterie zu vermeiden, diese abgeklemmt und zwischendurch geladen werden. Vor der Inbetriebnahme die Wohnwagenbatterie aufladen.

Sie oder Ihr Wohnwagenhändler können die Überprüfung bzw. Wartung Ihres Mover XT4 jedes Jahr sehr einfach bei der Jahresinspektion Ihres Wohnwagens durchführen. Im Zweifelsfall wenden Sie sich bitte an den Truma Service oder an einen unserer autorisierten Servicepartner (siehe [www.truma.com](http://www.truma.com)).

## Kontrollen

- Prüfen Sie regelmäßig den Einbau, die Verdrahtung und die Anschlüsse auf Beschädigungen. Die Antriebseinheiten müssen sich frei bewegen können und beim Abschwenken automatisch in die sichere Ruheposition zurückgezogen werden. Ist dies nicht der Fall, die Antriebseinheiten auf Schmutz oder Korrosion an den Führungen untersuchen und wenn nötig reinigen um eine ordnungsgemäße Bewegung sicherzustellen.
- Nach einer längeren Standzeit (z. B. Überwinterung) überprüfen, ob alle Motoren ordnungsgemäß auf die Befehle der Fernbedienung reagieren.
- Mindestens alle 2 Jahre muss von einem Fachmann der Mover XT4 auf Rost, festen Sitz der Anbauteile sowie auf ordnungsgemäßen Zustand aller sicherheitsrelevanten Teile geprüft werden.

## Notabschwenkung

Ist die Wohnwagenbatterie soweit entladen, dass das elektrische Abschwenken nicht mehr funktioniert, oder liegt ein Defekt vor, kann auch manuell abgeschwenkt werden.

Am hinteren Ende der Abdeckung, Plastikkappe (m) mittels eines Schraubendrehers aushebeln. Den Steckschlüssel (SW 7 – im Lieferumfang enthalten) auf den Sechskantbolzen aufstecken und die Antriebseinheit durch Drehen im Uhrzeigersinn abschwenken. Den Vorgang bei allen Antriebseinheiten wiederholen.

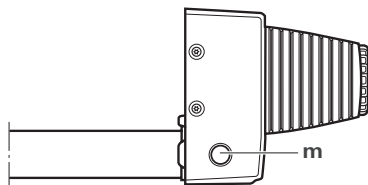


Bild 4

Nach dem Laden der Batterie oder Beheben des Defekts können die Rollen wieder elektrisch angeschwenkt werden.

## Fehlersuche

Prüfen Sie die Batterien in der Fernbedienung auf einwandfreien Zustand!

Prüfen Sie, ob der Stecker/Adapter des Wohnwagens in die Sicherheitssteckdose eingesteckt ist!

Prüfen Sie, ob die Wohnwagen-Batterie in einwandfreiem Zustand und voll geladen ist! Bitte beachten Sie, dass Batterien bei kalten Umgebungstemperaturen einen starken Leistungsabfall haben können.

Prüfen Sie, ob die Sicherung im Batterieanschlusskabel in Ordnung ist. Falls die Sicherung defekt ist, prüfen Sie das Anschlusskabel auf einen eventuellen Kurzschluss!

Im Falle eines Systemfehlers (Fernbedienung LED 3 rot leuchtet), ziehen Sie die Handbremse an und schalten Sie die Fernbedienung aus und nach 2 Sekunden wieder ein!

Führen Sie einen Reset mit angezogener Handbremse durch – ca. 10 Sekunden – (Batterie kurzzeitig abklemmen, oder den Sicherheitsstecker ab- und wieder anstecken)!

Sollten diese Maßnahmen nicht zur Störungsbehebung führen, wenden Sie sich bitte an den Truma Service.

## Abstimmung der elektronischen Steuerung mit der Funk-Fernbedienung

**i** Fernbedienung und Steuerung sind werkseitig aufeinander abgestimmt.

Nach dem Austausch der Steuerung **oder** der Fernbedienung müssen diese gemäß nachstehender Anleitung erneut abgestimmt werden.

Überprüfen Sie die Montage gemäß der Einbauanweisung und überzeugen Sie sich, dass die Antriebsrollen **nicht** anliegen. Prüfen Sie den ordnungsgemäßen Anschluss und Zustand der Batterie und dass 12 V an der Steuerung anliegen. Stellen Sie sicher, dass der Wohnwagenstecker in der Sicherheitssteckdose steckt.

**i** Folgende Anweisungen zuerst vollständig durchlesen, da für die Abstimmung nur ein begrenztes Zeitfenster zur Verfügung steht (ca. 10 Sekunden).

**i** Für die Betätigung des Rückstellknopfes (k) wird z. B. ein Kugelschreiber oder kleiner Schraubenzieher benötigt.

- Fernbedienung ausschalten.
- Nach dem Einschalten der Steuerung warten (ca. 15 Sekunden) bis die rote LED (j) langsam blinkt.
- Rückstellknopf (k) an der Steuerung drücken bis die rote LED (j) schnell blinkt.
- Anschwenktaste (i) auf der Fernbedienung gedrückt halten und Fernbedienung mit dem Schiebeschalter (a) einschalten. Anschwenktaste (i) loslassen.
- Nach erfolgreicher Abstimmung leuchtet die rote LED (j) der Steuerung und die grüne LED der Fernbedienung (LED 4) dauerhaft.

**i** Ist die Abstimmung fehlgeschlagen, blinkt die rote LED (j) und der Vorgang muss wiederholt werden.

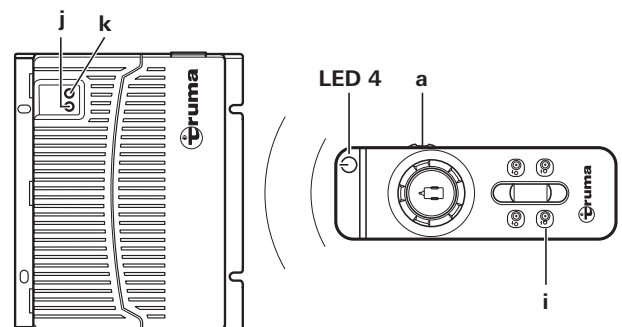


Bild 5

## Technische Daten

### Betriebsspannung

12 V DC

### Stromaufnahme

durchschnittlich ca. 37 A maximal 150 A

### Ruhestromaufnahme

< 80 mA (eingestecktem Stecker/Adapter)  
< 150 µA (ausgestecktem Stecker/Adapter oder nach 1 Stunde bei eingestecktem Stecker/Adapter)

### Funk-Frequenz

Klasse 2, 868 MHz

### Geschwindigkeit

ca. 17 cm pro Sekunde (abhängig von Gewicht und Steigung)

### Gewicht

ca. 60 kg

### Sicherung Plusleitung

150 A

### Einsatzbereich Mover XT4

Zweiachsige Wohnanhänger mit einem Gesamtgewicht bis zu 3100 kg



Technische Änderungen vorbehalten!

## Konformitätserklärung

### Produkt

Funktion: Rangierhilfe

Typ: Mover XT4

Ausführung: Mover XT, Mover XT2, Mover XT L, Mover XT4,  
Mover HR XT, Mover HR XT2, Mover HR XT L,  
Mover HR XT4

### Hersteller

Truma Gerätetechnik GmbH & Co. KG

Wernher-von-Braun-Str. 12,

85640 Putzbrunn, Deutschland

Die alleinige Verantwortung für die Ausstellung dieser Konformitätserklärung trägt der Hersteller.

### Das Produkt erfüllt die einschlägigen Harmonisierungsrechtsvorschriften der Union:

Richtlinie 2014/53/EU Funkanlagen

### Folgende (harmonisierten) Normen und andere technische Spezifikationen wurden zugrunde gelegt:

EN 300 220-1 V3.1.1; EN 300 220-2 V3.1.1

EN 301 489-1 V1.9.2; EN 301 489-3 V1.6.1

EN 60950-1:2006/A2:2013

Das KBA, 24932 Flensburg, Deutschland hat folgende Typgenehmigung(en) erteilt: E1 10R-05 6968

### Unterzeichnet für und im Namen von:

Truma Gerätetechnik GmbH & Co. KG

Alexander Wottrich  
Geschäftsführer

Putzbrunn, 03.05.2018



# Hersteller-Garantieerklärung (Europäische Union)

## 1. Umfang der Herstellergarantie

Truma gewährt als Hersteller des Gerätes dem Verbraucher eine Garantie, die etwaige Material- und/oder Fertigungsfehler des Gerätes abdeckt.

Diese Garantie gilt in den Mitgliedsstaaten der europäischen Union sowie in den Ländern Island, Norwegen, Schweiz und Türkei. Verbraucher ist die natürliche Person, die als erstes das Gerät vom Hersteller, OEM oder Fachhändler erworben hat und es nicht im Rahmen einer gewerblichen oder selbständigen beruflichen Tätigkeit weiterveräußert oder bei Dritten installiert.

Die Herstellergarantie gilt für die oben genannten Mängel, die innerhalb der ersten 24 Monate seit Abschluss des Kaufvertrages zwischen dem Verkäufer und dem Verbraucher eintreten. Der Hersteller oder ein autorisierter Servicepartner wird solche Mängel durch Nacherfüllung, das heißt nach seiner Wahl durch Nachbesserung oder Ersatzlieferung, beseitigen. Defekte Teile gehen in das Eigentum des Herstellers bzw. des autorisierten Servicepartners über. Sofern das Gerät zum Zeitpunkt der Mangelanzeige nicht mehr hergestellt wird, kann der Hersteller im Fall einer Ersatzlieferung auch ein ähnliches Produkt liefern.

Leistet der Hersteller Garantie, beginnt die Garantiefrist hinsichtlich der reparierten oder ausgetauschten Teile nicht von neuem, sondern die alte Frist läuft für das Gerät weiter. Zur Durchführung von Garantiearbeiten sind nur der Hersteller selbst oder ein autorisierter Servicepartner berechtigt. Die im Garantiefall anfallenden Kosten werden direkt zwischen dem autorisierten Servicepartner und dem Hersteller abgerechnet. Zusätzliche Kosten aufgrund erschwelter Aus- und Einbaubedingungen des Gerätes (z. B. Demontage von Möbel- oder Karosserieteilen) sowie Anfahrtskosten des autorisierten Servicepartners oder Herstellers können nicht als Garantieleistung anerkannt werden.

Weitergehende Ansprüche, insbesondere Schadensersatzansprüche des Verbrauchers oder Dritter, sind ausgeschlossen. Die Vorschriften des Produkthaftungsgesetzes bleiben unberührt.

Die geltenden gesetzlichen Sachmängelansprüche des Verbrauchers gegenüber dem Verkäufer im jeweiligen Erwerbsland bleiben durch die freiwillige Garantie des Herstellers unberührt. In einzelnen Ländern kann es Garantien geben, die durch die jeweiligen Fachhändler (Vertragshändler, Truma Partner) ausgesprochen werden. Diese kann der Verbraucher direkt über seinen Fachhändler, bei dem er das Gerät gekauft hat, abwickeln. Es gelten die Garantiebedingungen des Landes, in dem der Ersterwerb des Gerätes durch den Verbraucher erfolgt ist.

## 2. Ausschluss der Garantie

Der Garantieanspruch besteht **nicht**:

- infolge unsachgemäßer, ungeeigneter, fehlerhafter, nachlässiger oder nichtbestimmungsgemäßer Verwendung des Geräts,
- infolge unsachgemäßer Installation, Montage oder Inbetriebnahme entgegen der Gebrauchs- und Einbauanweisung,
- infolge unsachgemäßem Betrieb oder Bedienung entgegen der Gebrauchs- und Einbauanweisung, insbesondere bei Missachtung von Wartungs-, Pflege- und Warnhinweisen,
- wenn Installationen, Reparaturen oder Eingriffe von nicht autorisierten Partnern durchgeführt werden,
- für Verbrauchsmaterialien, Verschleißteile und bei natürlicher Abnutzung,

- wenn das Gerät mit Ersatz-, Ergänzungs- oder Zubehörteilen versehen wird, die keine Originalteile des Herstellers sind oder vom Hersteller nicht freigegeben worden sind. Dies gilt insbesondere im Fall einer vernetzten Steuerung des Geräts, wenn die Steuergeräte und Software nicht von Truma freigegeben wurden oder wenn das Truma Steuergerät (z. B. Truma CP plus, Truma iNetBox) nicht ausschließlich für die Steuerung von Truma Geräten oder von Truma freigegebenen Geräten verwendet wird,
- infolge von Schäden durch Fremdstoffe (z. B. Öle, Weichmacher im Gas), chemische oder elektrochemische Einflüsse im Wasser oder wenn das Gerät sonst mit ungeeigneten Stoffen in Berührung gekommen ist (z. B. chemische Produkte, entflammbare Stoffe, ungeeignete Reinigungsmittel),
- infolge von Schäden durch anormale Umwelt- oder sachfremde Betriebsbedingungen,
- infolge von Schäden durch höhere Gewalt oder Naturkatastrophen, sowie durch andere Einflüsse, die nicht von Truma zu verantworten sind,
- infolge von Schäden, die auf unsachgemäßen Transport zurückzuführen sind,
- infolge von Veränderungen am Gerät einschließlich an Ersatz-, Ergänzungs- oder Zubehörteilen und deren Installation, insbesondere der Abgasführung oder am Kamin durch den Endkunden oder durch Dritte.

## 3. Geltendmachung der Garantie

Die Garantie ist bei einem autorisierten Servicepartner oder beim Truma Servicezentrum geltend zu machen. Alle Adressen und Telefonnummern finden Sie unter [www.truma.com](http://www.truma.com) im Bereich „Service“.

Die Anschrift des Herstellers lautet:  
Truma Gerätetechnik GmbH & Co. KG  
Truma Servicezentrum  
Wernher-von- Braun-Straße 12  
85640 Putzbrunn, Deutschland

Um einen reibungslosen Ablauf zu gewährleisten, bitten wir bei Kontaktaufnahme die folgenden Informationen bereit zu halten:

- detaillierte Mangelbeschreibung
- Seriennummer des Gerätes
- Kaufdatum

Der autorisierte Servicepartner oder das Truma Servicezentrum legen jeweils die weitere Vorgehensweise fest. Um eventuelle Transportschäden zu vermeiden, darf das betroffene Gerät nur nach vorheriger Rücksprache mit dem autorisierten Servicepartner oder dem Truma Servicezentrum versendet werden.

Wenn der Garantiefall vom Hersteller anerkannt wird, übernimmt der Hersteller die Transportkosten. Liegt kein Garantiefall vor, wird der Verbraucher entsprechend informiert und die Reparatur- und Transportkosten gehen zu seinen Lasten. Von Einsendungen ohne vorherige Rücksprache bitten wir abzusehen.

## Einbauanweisung

**!** Nur fachkundiges und geschultes Personal (Fachpersonal) darf unter Beachtung der Einbau- und Gebrauchsanweisung und der aktuellen anerkannten Regeln der Technik das Truma Produkt einbauen, reparieren und die Funktionsprüfung durchführen. Fachpersonal sind Personen, die auf Grund ihrer fachlichen Ausbildung und Schulungen, ihrer Kenntnisse und Erfahrungen mit den Truma Produkten und den einschlägigen Normen die notwendigen Arbeiten ordnungsgemäß durchführen und mögliche Gefahren erkennen können.

Bei der Montage ist darauf zu achten, dass keine Metallspäne oder sonstige Verunreinigungen in die Steuerung gelangen.

**!** Bei Schrauben mit Schraubensicherung muss darauf geachtet werden, dass das Gewinde fett-ölfrei ist.

### Verwendungszweck

Der **Mover XT4** ist für den Einsatz an zweiachsigen Wohnwagen mit einem Gesamtgewicht bis zu 3100 kg konstruiert.

**Der Mover XT4 wiegt ca. 60 kg.**

**!** Prüfen Sie die Anhängelast Ihres Zugfahrzeuges sowie das Gesamtgewicht Ihres Wohnwagens, ob diese jeweils für das zusätzliche Gewicht ausgelegt sind.

### Zulassung

Der Truma Mover XT4 ist bauartgeprüft und eine „Allgemeine Betriebserlaubnis“ (ABE) für Deutschland wurde erteilt. Eine Abnahme durch einen Kfz-Sachverständigen ist nicht notwendig (Ausnahme beim Einbau des Flachrahmensatzes). Die ABE muss im Fahrzeug mitgeführt werden.

Der Mover XT4 erfüllt weitere Anforderungen aus EG-Richtlinien und Normen (siehe Konformitätserklärung).

Bei der Montage des Mover XT4 müssen die technischen und administrativen Vorschriften des Landes, in dem das Fahrzeug zum ersten Mal zugelassen wird, beachtet werden.

Jede Veränderung am Gerät oder die Verwendung von Ersatzteilen und funktionswichtigen Zubehörteilen, die keine Truma Originalteile sind, sowie das Nichteinhalten der Einbau- und Gebrauchsanweisung führt zum Erlöschen der Garantie sowie zum Ausschluss von Haftungsansprüchen. Außerdem erlischt die Betriebserlaubnis des Gerätes.

### Benötigtes Werkzeug und Einrichtungen

**Zur Montage des Mover XT4 benötigen Sie:**

- Steck-, Ring- oder Maulschlüssel 8 mm, 10 mm, 13 mm, 17 mm
- Innensechskantschlüssel 4
- Drehmomentschlüssel (3,5 – 50 Nm)
- Kabelschneider / Crimpzange
- Bohrmaschine / Schraubendreher / Lochsäge Ø 25 mm
- Rangierwagenheber 2 Tonnen und passende Unterstellböcke
- Ausreichende Beleuchtung

### Mindestmaße für den Einbau

**i** Wie in der Abbildung dargestellt, wird bei Rahmen zwischen L- oder U-Profil unterschieden.

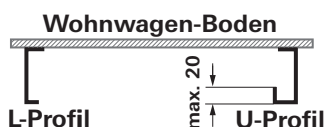


Bild 6

Die Montage ist nur an Wohnwagen innerhalb der nachstehenden Abmessungen möglich.

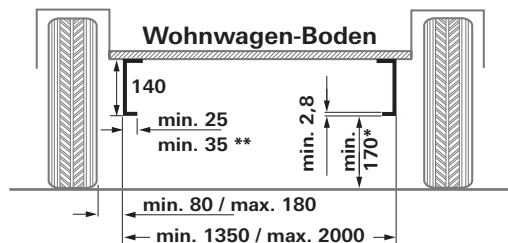


Bild 7

Alle Maße in mm.

\* bei beladenen Fahrzeug mit max. zulässigem Gesamtgewicht

\*\* bei U-Profil

### Ermittlung der Rahmenhöhe

Im Bereich 320 mm von der Außenkante des Reifens in Höhe der Reifennabe / Reifenmitte ist eine Rahmenhöhe von min. 140 mm erforderlich.

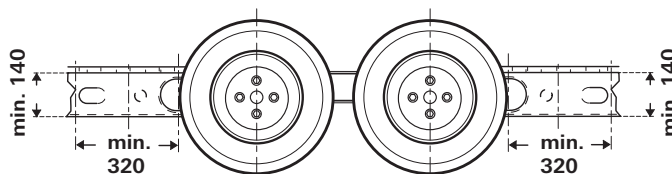


Bild 8

### Ermittlung des Einbaufalles

#### 1. Standardeinbau

Bei einem Chassis mit U- oder L-Profil und einer Rahmenhöhe von min. 140 mm erfolgt der Standardeinbau. Es wird **kein Sonderzubehör** benötigt.

#### 2. Einbau bei Chassis mit U- oder L-Profil und Rahmenhöhe zwischen 80 mm und weniger als 140 mm

Zum Ausgleich der Höhe ist der Distanzsatz 30 mm (bis 110 mm Rahmenhöhe) oder Distanzsatz 60 mm (unter 110 mm bis 80 mm Rahmenhöhe) erforderlich.

#### 3. Einbau bei Chassis mit U- oder L-Profilen mit weniger als 80 mm Rahmenhöhe

Bei einem Chassis mit einer Rahmenhöhe von weniger als 80 mm muss zum Ausgleich der Höhe ein **Flachrahmensatz** angebaut werden.

**!** Bei Verwendung des **Flachrahmensatzes muss in Deutschland eine Abnahme** durch einen **Kfz-Sachverständigen** erfolgen.

#### 4. Einbau bei Chassis mit L-Profil und beengten Platzverhältnissen

zum Ausgleich der Höhe (30 oder 60 mm) bei Unterbauten z. B. Tanks wird das **Befestigungssystem kurz** benötigt.

## Montage Sonderzubehör

### 1. Distanzsatz 30 mm

Zum Ausgleich der Höhe für Wohnwagen mit einer Rahmenhöhe von < 140 mm bis 110 mm, Art.-Nr. 60030-95000.

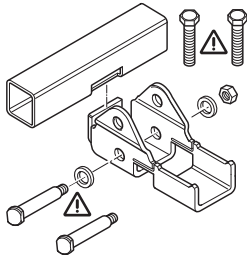


Bild 9

### 2. Distanzsatz 60 mm

Zum Ausgleich der Höhe für Wohnwagen mit einer Rahmenhöhe von < 110 mm bis 80 mm, Art.-Nr. 60030-95100.

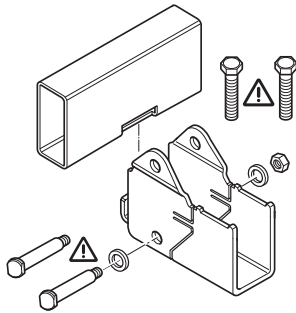


Bild 10

### 3. Flachrahmensatz

Zum Ausgleich der Höhe für Wohnwagen mit einer Rahmenhöhe **unter** 80 mm und / oder Überbrücken von Verstrebungen, Art.-Nr. 60010-64900.

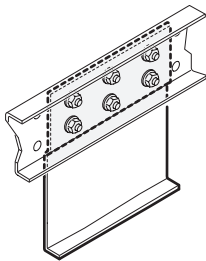


Bild 11

**!** Bei Verwendung dieses Flachrahmensatzes **muss in Deutschland eine Abnahme** durch einen **Kfz-Sachverständigen** erfolgen.

### 4. Flachrahmensatz kurz

Zum Ausgleich der Höhe für Wohnwagen mit einer Rahmenhöhe **unter 80 mm**, Art.-Nr. 60030-37600.

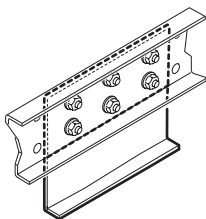


Bild 12

**!** Bei Verwendung dieses Flachrahmensatzes **muss in Deutschland eine Abnahme** durch einen **Kfz-Sachverständigen** erfolgen.

### 5. Befestigungssystem kurz

Ersatz für das Standard Befestigungssystem, wenn dieses aus Platzgründen nicht einsetzbar ist und zum Ausgleich der Höhe (30 oder 60 mm) bei Unterbauten z. B. Tanks Art.-Nr. 60031-20000

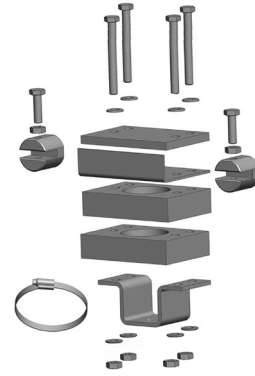


Bild 13

### 6. Schmutzfängerset (ohne Abbildung)

Ersatz für die Standard Schmutzfänger, wenn diese nicht an den Mover angepasst werden können. Art.-Nr. 60031-08200

**!** In manchen Fällen ist ein Einbau wegen Verbauung des Unterbodens nicht möglich. Fragen Sie gegebenenfalls Ihren Händler.

**i** Detaillierte Einbauanweisungen liegen dem jeweiligen Anbau-Satz bei.

**!** **Die Montage des Mover XT4 an Wohnwagen mit anderen Rahmen ist nicht zulässig!**

Am Fahrzeugrahmen darf weder gebohrt noch geschweißt werden. Unter keinen Umständen dürfen Teile der Radaufhängung demontiert werden.

## Platzwahl

Zur Befestigung des Mover XT4 dürfen nur die mitgelieferten Schrauben (oder die als Sonderzubehör erhältlichen Anbauteile) verwendet werden.

## Schmutzfänger

Wird ein Mover montiert, müssen die vorhandenen Schmutzfänger gegebenenfalls versetzt / angepasst werden (Abstand Reifen / Schmutzfänger max. 300 mm).

Können die Original Schmutzfänger nicht verwendet werden, ist das Truma Schmutzfängerset (Art.-Nr. 60031-08200) zu verwenden und anzupassen.

**i** Schmutzfänger werden hinter der Achse montiert, vor der Achse werden keine Schmutzfänger benötigt.

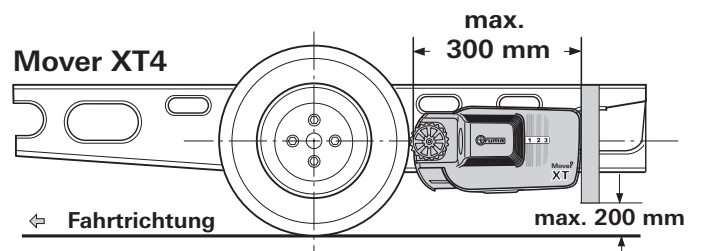


Bild 14



Auf **ausreichende Bodenfreiheit** (min. 110 mm) achten.

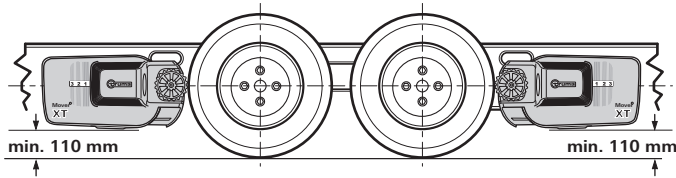


Bild 21

Durch Verschieben der Antriebseinheiten (im abgeschwenkten Zustand) in Längsrichtung den korrekten Abstand zwischen Reifen und Rolle (20 mm) mit der mitgelieferten Abstandslehre herstellen. Das verschiebbare Verbindungsrohr erlaubt die Anpassung an die Rahmenbreite.

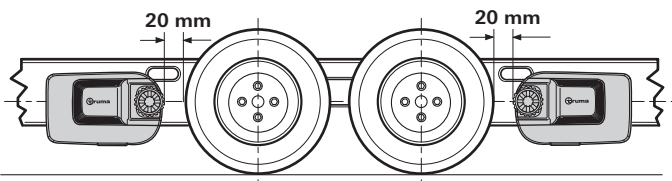


Bild 22

Die Antriebseinheiten in Querrichtung so verschieben, dass die maximale Lauffläche des Reifens / Antriebsrolle abgedeckt wird.

Nach richtiger Platzierung die Schrauben (c) des Befestigungssatzes leicht anziehen und anschließend nochmals die geforderten Abstände überprüfen. Hierbei muss das Gewicht des Wohnwagens auf den Rädern lasten.

Die verschiebbaren Verbindungsrohre mittig platzieren (mittels Markierung) und mit je einem Gewindestift (g) M8 x 12 fixieren (**15 Nm**).

**!** Gewindestifte sind mit Schraubensicherung beschichtet und dürfen deshalb nur einmal eingeschraubt werden.

Den Abstand von 20 mm zum Reifen (mit belasteten Rädern) nochmals prüfen. Anschließend die 2 Schrauben des Befestigungssatzes (M10) im Wechsel mit 25 Nm anziehen.

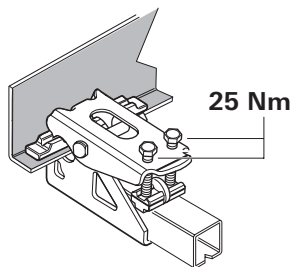


Bild 23

**!** Schrauben sind mit Schraubensicherung beschichtet und dürfen deshalb nur einmal eingeschraubt werden.

### Positionsanzeige

Zeigt die Position an, wie weit der Mover XT4 angeschwenkt ist.

Keine Zahl sichtbar **Abschwenkposition**  
Zahl 1 bis 3 sichtbar **Anschwenkposition**

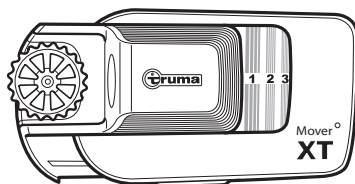


Bild 24

## Elektrische Verdrahtung und Steuerung

Der Mover XT4 ist nur für den Anschluss an 12 V-Batterien (Gleichspannung) geeignet!

**!** Vor Beginn der Arbeiten Batterie und jegliche externe Stromversorgung abklemmen. Bei Unsicherheiten in Bezug auf den elektrischen Anschluss beauftragen Sie einen qualifizierten Kfz-Elektriker mit dem Anschluss.

Die elektrische Installation muss den technischen und administrativen Bestimmungen des jeweiligen Verwendungslandes entsprechen (z. B. EN 1648-1). Nationale Vorschriften und Regelungen müssen beachtet werden.

An jeder Antriebseinheit sind Anschlusskabel für den Fahrmotor und Datenkabel vormontiert. Die jeweiligen Motoranschlusskabel kennzeichnen (Antriebseinheit A bzw. B – siehe auch Anschlussschema) und provisorisch am Wohnwagen-Unterboden zum vorgesehenen Montageort der Steuerung verlegen. Ein geeigneter Platz für die Steuerung ist z. B. ein Bettstaukasten in unmittelbarer Nähe des Rangiersystems mit einem **Mindestabstand zur Batterie von 40 cm**.

Die Steuerung in den Staukasten einsetzen und mit den mitgelieferten Spanplattenschrauben (5 x 25) befestigen.

Im Abstand von ca. 150 mm von der Anschlussleiste der Steuerung ein Loch  $\varnothing$  25 mm für die Durchführung der Kabelstränge am Wohnwagenboden markieren.

**!** Vor dem Bohren auf darunter liegende Rahmenteile, Gas- und elektrische Leitungen achten!

Loch bohren, Kabel durch den Wohnwagenboden zur Steuerung führen und so verlegen, dass diese (insbesondere bei Durchführungen an Metallwänden) nicht scheuern können. Verwenden Sie dazu die beiliegenden Schutzrohre, um Beschädigungen an den Kabeln zu vermeiden.

**i** **Die Fahrmotoren bewegen sich im Betrieb.** Zum Ausgleich die **Kabel** in diesem Bereich **lose** mit etwas Spielraum befestigen, um eine Dehnung der Kabel zu vermeiden. Es darf **kein** Kabel über die Steuerung verlegt werden!

Kabel mittels der mitgelieferten Klammern und Schrauben am Chassis bzw. Unterboden befestigen.

Loch im Fahrzeugboden mit plastischem Karosseriedichtmittel abdichten.

### Anschlussschema

**Einbau vor und hinter der Achse  
(Ansicht von oben)**

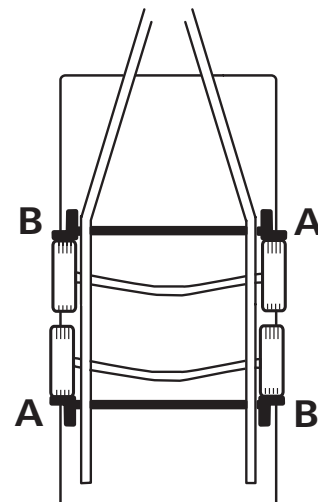


Bild 25

PIN	Beschreibung (Bild 26)
<b>Batterie (C)</b>	
Battery +	Batterie +Pol, rot 25 mm <sup>2</sup>
Battery -	Batterie -Pol, schwarz 25 mm <sup>2</sup>
<b>Antriebseinheiten vor der Achse</b>	
Motor left + (B)	Motor links +Pol, rot 10 mm <sup>2</sup>
Motor left - (B)	Motor links -Pol, schwarz 10 mm <sup>2</sup>
Motor right + (A)	Motor rechts +Pol, rot 10 mm <sup>2</sup>
Motor right - (A)	Motor rechts -Pol, schwarz 10 mm <sup>2</sup>
<b>Antriebseinheiten hinter der Achse</b>	
Motor left + (A)	Motor links +Pol, rot 10 mm <sup>2</sup>
Motor left - (A)	Motor links -Pol, schwarz 10 mm <sup>2</sup>
Motor right + (B)	Motor rechts +Pol, rot 10 mm <sup>2</sup>
Motor right - (B)	Motor rechts -Pol, schwarz 10 mm <sup>2</sup>
<b>Klemmleiste (D)</b>	
K1-1	Sicherheitssteckdose, schwarz
K1-2	Sicherheitssteckdose, schwarz /rot
K1-3	Datenkabel Motor links, schwarz 0,5 mm <sup>2</sup>
K1-4	Datenkabel Motor links, schwarz /rot 0,5 mm <sup>2</sup>
K1-5	Datenkabel Motor rechts, schwarz 0,5 mm <sup>2</sup>
K1-6	Datenkabel Motor rechts, schwarz /rot 0,5 mm <sup>2</sup>
K1-7	Datenkabel Motor links, schwarz 0,5 mm <sup>2</sup>
K1-8	Datenkabel Motor links, schwarz /rot 0,5 mm <sup>2</sup>
K1-9	Datenkabel Motor rechts, schwarz 0,5 mm <sup>2</sup>
K1-10	Datenkabel Motor rechts, schwarz /rot 0,5 mm <sup>2</sup>
<b>Diagnoseschnittstelle (E)</b>	
J 1	Diagnose Schnittstelle

 Durch falsche Belegung der Datenkabel kann das System nicht initialisiert werden.

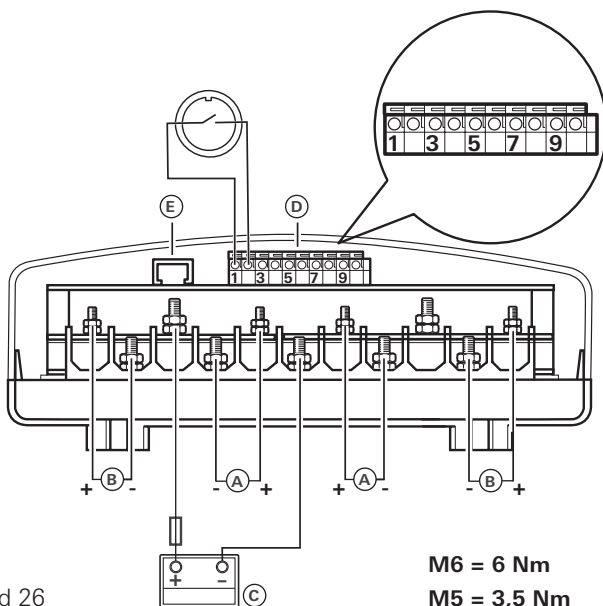



Bild 26

Nach dem die Kabel aus der Steuerung geführt wurden, müssen diese noch zugentlastet werden.

## Anschluss der Fahrmotoren

Die Daten- und Motorkabel müssen miteinander so verlegt werden, dass ein Abreißen bzw. eine Beschädigung der Kabel nicht möglich ist.

 Die Kabel dürfen gekürzt werden. Auf unterschiedliche Größe der Ringösen achten.

Deckel der Steuerung durch seitliches Drücken der Rastnasen entriegeln und Kabel gemäß Anschlussschema anklammern (**rot = Plus, schwarz = Minus**). Auf sorgfältigen Anschluss achten! (Drehmoment M5 = 3,5 Nm / M6 = 6,0 Nm)

## Anschluss der Batterie

Flüssigelektrolytbatterien müssen in einer separaten Box mit einer Entlüftung nach außen aufgestellt werden. Die Sicherung in der Plusleitung muss außerhalb der Box angeschlossen werden. Eine separate Box ist bei Gel- und AGM-Batterien nicht notwendig. Die Installationsvorschriften des Batterieherstellers beachten.

Die Polabgänge müssen bis nach der Sicherung in der Plusleitung räumlich getrennt verlegt werden.

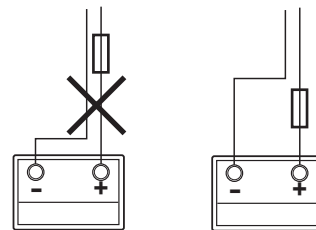


Bild 27

Die Batterieanschlusskabel (nur die im Lieferumfang enthaltenen Originalkabel von Truma verwenden) zur Steuerung verlegen und mittels der mitgelieferten Klammern und Schrauben sicher befestigen.

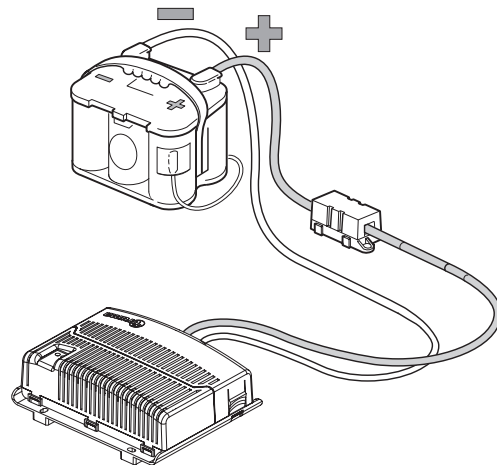



Bild 28

 Die Batterieanschlusskabel dürfen nicht verlängert werden. Sie müssen getrennt von den Motorkabeln geführt werden und dürfen **nicht** über die Steuerung verlaufen.

Die Batterieanschlusskabel so verlegen, dass diese (insbesondere bei Durchführungen an Metallwänden) nicht scheuern können. Verwenden Sie zum Schutz geeignete Durchführungstüllen, um Beschädigungen an den Kabeln zu vermeiden. Die Batterieanschlusskabel an die vorhandenen Batterieklammern anschließen (**rot = Plus, schwarz = Minus**).

 Falsche Polung führt zur Zerstörung der Elektronik / Steuerung

Der Anschluss an der Steuerung (gemäß Anschlussschema) muss in der Reihenfolge – Mutter, Ringöse Batterieanschluss, Mutter – erfolgen (Drehmoment M6 = 6,0 Nm).

Sicherung in der Plusleitung (150 A) nahe dem Pluspol anschließen.

## Anschluss der Sicherheitssteckdose

Das beiliegende 2-adrige Kabel (10 m) mit den Flachsteckhülsen durch den Steckdosenhalter (g) und die Gummimuffe (h) führen.

Gegebenenfalls Deckel öffnen und Steckdosenanschluss aus dem Steckdosengehäuse (i) herausdrücken.

2-adriges Kabel mit den Flachsteckhülsen am Mikroschalter aufstecken.

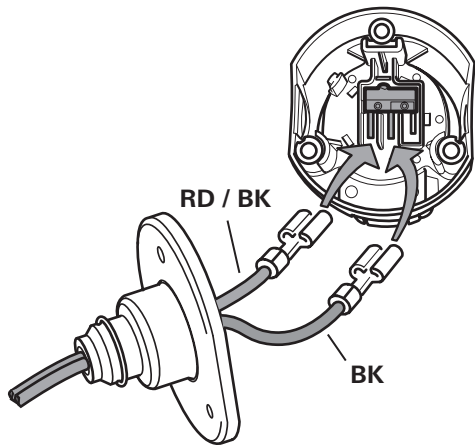


Bild 29

Gegebenenfalls Steckdosenanschluss wieder in das Steckdosengehäuse (i) einsetzen.

Steckdosengehäuse (i) mit Gummidichtung (h) an den Steckdosenhalter (g) mit 3 Blech-Schrauben (j) anschrauben. (Durch Auswählen der Befestigungslöcher am Steckdosenhalter und Drehen der Gummidichtung sind mehrere Positionen möglich.)

Kabel locker durch die Zugentlastung (k) legen und mit den 2 Blech-Schrauben festschrauben. Das Kabel kann je nach Einbausituation beliebig durch eine der drei Aussparungen aus dem Steckdosenhalter geführt werden.

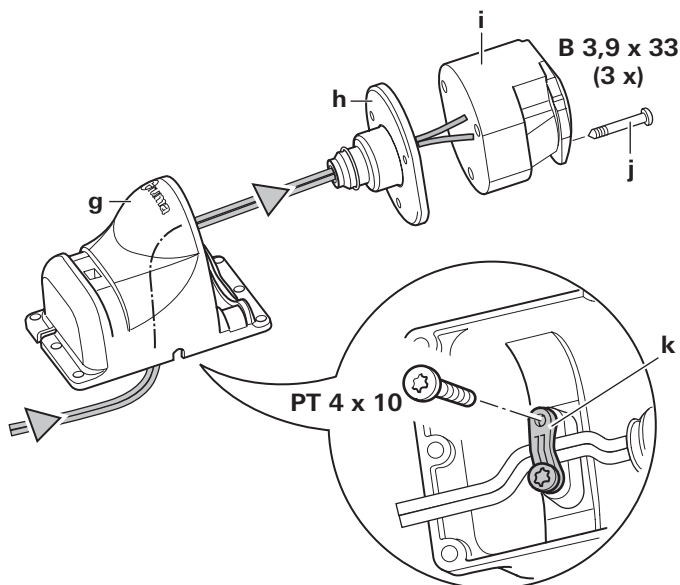


Bild 30

Die Sicherheitsteckdose an der (Kunststoff-)Deichselabdeckung des Wohnwagens mit 4 Schrauben, Muttern und Scheiben befestigen.

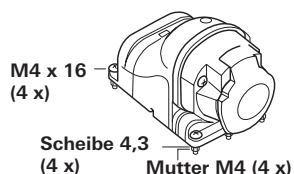


Bild 31

Das Chassis darf nicht angebohrt werden.

Alternativ kann die Sicherheitssteckdose mit den beiden Schneckenwinde-Schlauchschellen befestigt werden.

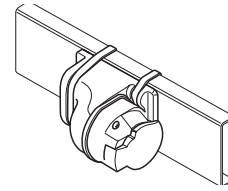


Bild 32

Beide Adern zur Steuerung verlegen (evtl. kürzen) und nach Anschlusschema in Klemmleiste (D) anschließen.

Prüfen Sie nochmals, ob alle Kabel korrekt angeschlossen, mittels der mitgelieferten Klammern befestigt sind und nicht scheuern können.

## Funktionsprüfung

Prüfen Sie, ob die Batterie zum Betrieb des Mover XT4 komplett geladen ist.

Den Wohnwagen draußen in einem freien und ebenen Gelände aufstellen und die Handbremse anziehen. Die Antriebsrollen dürfen nicht an den Rädern anliegen und die Eckstützen müssen angehoben sein.

Die Batterieklemmen an der Batterie anschließen. Überprüfen Sie, ob alle Kabel sicher befestigt und nicht heiß sind und keine Hinweise auf einen Kurzschluss etc. vorliegen.

Den 13-poligen Stecker/Adapter in die Sicherheitsteckdose einstecken.

Den Schiebeschalter der Fernbedienung in Stellung „Ein“ ● schieben. Hierdurch wird die Fernbedienung eingeschaltet, grüne LED 4 blinkt, bis die Steuerung betriebsbereit ist. Wenn die LED 4 nicht aufleuchtet, Polarität und Zustand der Batterien in der Fernbedienung überprüfen.

Überprüfen Sie, ob die Antriebsmotoren stehen. Bei eingeschalteter Fernbedienung den „Schieberegler (C)“ betätigen, die Antriebsmotoren müssen sich drehen.

Die Antriebsrollen mittels der Fernbedienung an die Reifen anschwenken.

Stellen Sie sicher, dass sich keine Hindernisse um den Wohnwagen herum befinden und lösen Sie die Handbremse. Nun gemäß der Gebrauchsanweisung alle Funktionen mehrmals prüfen.

Handbremse des Wohnwagens anziehen. Die Antriebsrollen abschwenken und den Schiebeschalter der Fernbedienung in Stellung „Aus“ ● schieben, um die Fernbedienung und den Mover XT4 auszuschalten. Das Abstandsmaß zwischen Antriebsrollen und Reifen nochmals prüfen. Falls erforderlich, nachstellen.

Der Abstand zwischen abgeschwenkten Antriebsrollen und Reifen beträgt 20 mm.

## Warnhinweise

Der dem Gerät beiliegende gelbe Aufkleber mit den Warnhinweisen muss durch den Einbauer oder Fahrzeughalter an einer für jeden Benutzer gut sichtbaren Stelle im Fahrzeug (z. B. an der Kleiderschrantür) angebracht werden! Fehlende Aufkleber können bei Truma angefordert werden.

## Table of Contents

Symbols used .....	16
<b>Safety instructions</b> .....	16
<b>General instructions</b> .....	17
<b>Batteries</b> .....	17
<b>Function description</b> .....	17

### Operating instructions

<b>Remote control</b> .....	18
Switching on the remote control .....	18
Remote control LED blink code and audio signal .....	18
Remote control battery change .....	19
Disposal .....	19
<b>Manoeuvring the caravan</b> .....	19
<b>Coupling to a towing vehicle</b> .....	19
<b>Maintenance</b> .....	19
Checks .....	20
Emergency disengagement .....	20
<b>Troubleshooting</b> .....	20
Tuning the electronic control unit to the radio remote control .....	20
<b>Technical data</b> .....	21
<b>EU Declaration of Conformity</b> .....	21
<b>Manufacturer's Warranty (European Union)</b> .....	22

### Installation instructions

Intended use .....	23
Approval .....	23
Tools and facilities required .....	23
Minimum installation dimensions .....	23
Measuring the frame height .....	23
Determining the installation type .....	23
Special accessory installation .....	24
Selecting a location .....	24
<b>Mud guards</b> .....	24
<b>Fitting the drive elements</b> .....	25
<b>Electrical wiring and control unit</b> .....	26
Connecting the battery .....	27
<b>Connecting the safety socket</b> .....	28
<b>Function check</b> .....	28
Warnings .....	28

### Symbols used



Symbol indicates a possible hazard.



Note containing information and tips.

## Safety instructions



Only competent and trained persons (experts) may install, repair and carry out the functional test on the Truma product in accordance with the installation and operating instructions and the currently accepted technical regulations. Experts are persons who, based on their specialist instruction and training, their knowledge and experience with Truma products and the relevant standards, can carry out the necessary work properly and identify potential hazards.

- This appliance may be used by children from 8 years old and by persons with disabilities or with a lack of experience only if they are supervised or have been instructed in the safe use of the appliance and understand the resulting risks. Children must not be allowed to play with the appliance.
- Before using the Mover XT / XT2 outdoors for the first time, practice with it to familiarise yourself with the functions of the remote control and the Mover XT / XT2.
- Before using the Mover XT4 outdoors for the first time, practice with it to familiarise yourself with the functions of the remote control and the Mover XT4.
- Before each use of the Mover XT4, check tyres and drive rollers, removing any sharp stones and similar objects.
- The side slide switch on the remote control (ON / OFF) also serves as an "Emergency Stop switch". Switch the side slide switch to "OFF" immediately in the event of any abnormalities, e. g. uncontrolled behaviour of the manoeuvring system.
- No person must be present in the caravan during operation.
- There must be **no persons (particularly children)** inside the turning and movement range (manoeuvring range) of the mobile home.
- When engaging and disengaging and while operating the Mover XT4, care must be taken to ensure that no hair, parts of the body, clothing or other parts on the body can become caught in moving and / or rotating parts (such as drive rollers).
- During manoeuvring, the distance between the radio remote control and the middle of the caravan **must not exceed 10 m**.
- In the event of a malfunction, apply the parking brake.
- In order to avoid tilting the caravan, when manoeuvring on slopes the drawbar should be pointed downwards (downhill).
- After manoeuvring, always **apply the parking brake** first, **disengage the drive rollers from the tyres** and block the wheels (especially on sloping surfaces!). The Mover XT4 is **not suitable for use as a parking brake** for a parked caravan.
- Always protect the radio remote control from unauthorised access (paying particular attention to children).
- Never tow the caravan with the drive rollers engaged, as this may cause damage to the tyres, the towing vehicle and the drive assemblies.
- All wheels and tyres on the caravan must be of the same size and type.
- In order to ensure that the Mover XT4 operates correctly, the gap between the tyres and the disengaged drive rollers must be 20 mm. All tyres must be inflated to the same pressure in accordance with manufacturer's instructions and checked regularly. Tyre wear or the fitting of new tyres may make it necessary to readjust the gap between the drive rollers and the tyres (see "Fitting the drive elements").



- When using a jack, the Mover XT4 must **not** be used as a jacking point, as this may damage the drive assembly.
- Sensitive objects such as cameras, DVD players etc. must not be kept in the stowage box near the control unit or the motor cables, as the powerful electromagnetic fields may damage them.
- The empty weight of the vehicle is increased by the weight of the Mover XT4, thus reducing the vehicle's payload.
- Remove the plug / adapter from the safety socket after manoeuvring, otherwise the battery will be discharged. Quiescent current with plug / adapter inserted < 80 mA. Quiescent current with plug / adapter unplugged < 150 µA.
- Inspect the system for damage before use. The system must not be used if it is damaged.

## General instructions

The Mover XT4 has been designed to cope with inclines of up to approx. 10 % bearing a gross weight of 3100 kg on a suitable surface.

Depending on the weight of the caravan, the Mover XT4 may not be able to overcome obstacles more than about 5 cm in height without auxiliary equipment (please use ascent chocks).

As a result of the characteristic properties of a radio signal, it may be interrupted by terrain / objects. This reduces reception quality in small areas around the caravan, as a result of which the operation of the Mover XT4 may be briefly interrupted.

**i** When the Mover XT4 is switched off using the remote control, the control unit remains in standby for one hour. In order to switch off completely the battery must be disconnected or an isolating switch installed.

## Batteries

### Recommended battery capacities

Button cell technology	at least 55 Ah
Gel / AGM	at least 70 Ah
Lead-acid battery (liquid electrolyte)	at least 80 Ah
<b>Starter batteries are not suitable</b>	

**i** Batteries with greater capacity allow the equipment to be used for longer.

## Charger

For optimum battery charging we recommend the Truma BC 10 charger, which is suitable for all battery types up to 200 Ah.

## Notes for handling batteries

- When handling batteries, pay attention to the manufacturer's safety instructions and data sheets
- Ensure that the terminal clamps are secure.
- Secure battery poles with protection caps in order to prevent a short circuit
- When removing the battery, first disconnect the earth connection (negative terminal), followed by the positive terminal. When installing the battery, first connect the positive terminal followed by the negative terminal.

## Battery care (including maintenance-free batteries)

In order to achieve a long battery service life, attention must be paid to the following points:

- Batteries should be fully charged before and after removing power,
- for stationary periods of longer than 24 hours, interrupt power circuit (e.g. using circuit breaker or by disconnecting the battery poles),
- for longer stop periods the battery must be disconnected and charged for 24 hours at least every 12 weeks.

**i** In winter, store fully charged battery in a cool and frost-free place and recharge at regular intervals (every 12 weeks).

## Function description

**Always observe the operating instructions and the "Safety instructions" prior to starting!** The vehicle owner is responsible for correct operation of the device.

**Please note that the Mover XT4 is only suitable for twin-axle trailers.**

The Mover XT4 is a manoeuvring system which allows a caravan to be manoeuvred without the aid of the towing vehicle.

It consists of four separate drive assemblies, each with its own 12 V DC motor. These units are mounted on the frame of the vehicle in the immediate vicinity of the wheels, and are connected by a lateral bar.

Once the drive rollers have been engaged using the remote control, the Mover XT4 is ready for operation. It is operated exclusively via the remote control, which transmits radio signals to the control unit. A separately installed 12 V lead-acid battery or suitable lead-gel battery (not supplied) provides the control unit with electrical power.

## Remote control

**i** Protect the remote control from moisture and direct sunlight.

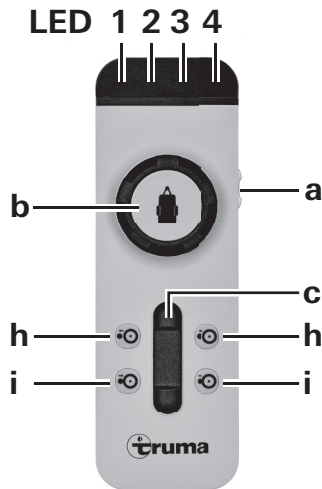


Figure 2

### Switching on the remote control

a = On / Off slide switch

**i** No other remote control function must be active when the remote control is switched on.

- On (LED 4 lights up\*)
- Off (LED 4 goes off)

\* LED 4 flashes for approx. 5 seconds after the remote control is switched on, until the system is ready for operation.

The following options are available for controlling the caravan:

- b using the control knob only
- c using the slide control only
- b + c using the control knob and the slide control

The caravan symbol on the control knob indicates the current direction of travel (of the caravan).

The slide control allows the caravan to be moved forwards and backwards without jerking, with infinitely variable speed control.

#### Slide control only

(Forwards, backwards and infinitely variable speed control)

- Push slide control forwards -> caravan moves forwards (in the direction of the drawbar) (both wheels rotate forwards)
- Pull slide control backwards-> caravan moves backwards (in the opposite direction to the drawbar) (both wheels rotate backwards)

The further the slide control is moved from the zero position, the faster the speed.

#### Control knob Mover XT4

The caravan drawbar can be rotated to the right / left within a range of approx. 30 cm using the control knob. When the limit of the rotating range is reached, the rotating procedure is stopped automatically.

To continue rotating, the caravan must be moved forwards or backwards in a straight line for a certain distance using the slide control.

#### Control knob and slide control Mover XT4 (Caravan right or left and forwards or backwards)

Operating the control knob and the slide control makes the Mover XT4 go round in a circle, whereby the wheels rotate continuously but the inner wheels rotate more slowly than the outer wheels.

- Turn control knob to right and push slide control forwards -> caravan drawbar moves to right  
left wheel rotates fast – right wheel rotates slowly forwards
- Turn control knob to left and push slide control forwards -> caravan drawbar moves to left  
left wheel rotates slowly – right wheel rotates fast forwards
- Turn control knob to right and pull slide control backwards -> caravan drawbar moves to right  
left wheel rotates slowly – right wheel rotates fast backwards
- Turn control knob to left and pull slide control backwards -> caravan drawbar moves to left  
left wheel rotates fast – right wheel rotates slowly backwards

The further the slide control is pushed forwards the end stop, the faster the speed (freely selectable turning radius and speed).

#### Engaging and disengaging

h = Two-handed operation **dis**engagement of drive rollers (drive rollers swing away from tyres)

i = Two-handed operation **eng**agement of drive rollers (drive rollers swing towards tyres)

In order to engage and disengage the drive rollers, **both buttons must always be pressed simultaneously** – for approx. 3 seconds (safety delay) – until the engaging or disengaging of the drive rollers commences.

The buttons can be released when the drive rollers are moving in the direction of the respective end position. The drive rollers automatically reach their end position.

**i** If the two buttons for disengaging are pressed whilst the rollers are engaging, engaging is interrupted, the drive rollers are disengaged and automatically move to their end position.

The remote control switches itself off after about 1 minute if none of the buttons are pressed. The green LED 4 goes out.

To reactivate the remote control, move slide switch to “Off” ○ and then back to “On” ● after approximately 1 second.

There is no “On / Off” switch on the caravan itself.

#### Remote control LED blink code and audio signal

LED 1 red indicates state of charge of caravan battery  
 good LED off  
 weak LED on  
 empty LED on and LED 3 indicates a fault

LED 2 yellow lights up in the event of a temporary malfunction, and an acoustic signal is also emitted

in the event of overcurrent / overtemperature  
 The power is automatically reduced. Allow system to cool.

flashes if the Mover is engaged and the control unit or the remote control has been switched off.

LED 3 red lights up in the event of a persistent fault, and an acoustic signal is also emitted  
 e.g. in the event of a faulty drive motor  
 apply the parking brake. See “Troubleshooting”

LED 4 green flashes if radio connection has not yet been established after switching on the remote control

lights up when remote control is ready for operation and the data link is stable

flashes in combination with acoustic signal

- 10 seconds after switching on the remote control if the control unit is not yet ready for operation
- if the control unit has been switched off
- after 1 minute without pressing a button on the remote control
- after a radio communication interruption

### All LEDs "off" and no audio signal

System off (check batteries in remote control if necessary)

## Remote control battery change

Please only use leak-proof micro-batteries with a steel outer casing, type LR 03, AAA, AM 4, MN 2400 (1.5 V).

When inserting new batteries, take care not to reverse the positive and negative terminals.

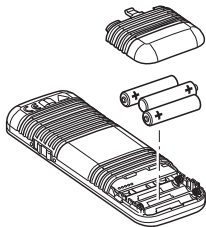




Figure 3


 Empty, used batteries can leak and damage the remote control! Remove the batteries if the remote control is not being used for a long period of time.

**No warranty is given for damage caused by leaking batteries.**

## Disposal


 Neither the remote control nor the batteries may be disposed of with domestic refuse, instead they must be sent for recycling separately via a collection point. By doing this you are contributing towards reuse and recycling.


## Manoeuvring the caravan

 **Follow the "Safety instructions" before using the Mover XT4.**

Apply parking brake if caravan is uncoupled.

Disconnect 13-pin plug / adapter from vehicle and plug into safety socket of caravan.

 For safety reasons, the Mover XT4 can only be operated if the 13-pin plug / adapter of the caravan is plugged into the safety socket.

 In the event of a malfunction, the 13-pin plug / adapter must not be removed from the safety socket until the parking brake has been applied, since removing the plug disables the electronic safety functions.


Switch on the remote control – green LED 4 flashes until the control unit is ready for operation. If the control unit is not ready for operation, the remote control switches off after about 10 seconds. Press the two buttons (i) for engaging simultaneously, and engaging will start after approx. 3 seconds (safety delay).

Use the **position indicator** to **check that all drive rollers are correctly engaged.**

 Before starting the Mover XT4, release the parking brake.

The caravan can be moved in all directions using the control knob and the slide control.


With the Mover XT4 rotation around the vertical axis by about 30 cm per side (measured at the drawbar) can be carried out with the end stop at the control knob (left and right stop)


 The Softstart / Softstop makes the caravan start to move without jolting, and brakes it gently when stopping.

When the control knob or slide control are released, or if the radio signal is interrupted or becomes too weak, the caravan stops moving. Radio equipment and other Mover remote controls will not activate your Mover.

After start-up, the Mover XT4 moves at a steady speed (according to the setting on the slide control). Speed increases slightly on downhill slopes and decreases on uphill slopes.

After manoeuvring, **apply the parking brake first** and then **disengage the drive rollers from the tyres.**

Move slide switch on remote control to the "Off" position  to switch the remote control off (the Mover XT4 switches to standby mode).

 **The slide switch also acts as an "Emergency Stop" switch.**

Remove the plug / adapter from the safety socket after manoeuvring, otherwise the control unit will automatically switch off after 1 hour. When the plug / adapter is inserted, the battery is discharged with a quiescent current of approx. 80 mA (with approx. 150 µA after one hour).

## Coupling to a towing vehicle

The Mover XT4 allows a caravan to be coupled to a towing vehicle without jolting and with millimetric precision. However, this requires care and a degree of practice.

Following the operating instructions, move the caravan close to the towing vehicle (apply parking brake and engage gear). In order to position the caravan precisely, operate the control knob or slide control until the caravan's coupling is located precisely over the ball coupling on the towing vehicle. Then couple the caravan to the vehicle by lowering it at the support wheel in the usual manner.

Prepare the caravan for towing in the usual way.

**The caravan must not be towed with the drive rollers engaged.**

## Maintenance

Keep drive elements clear of coarse road dirt. When cleaning the caravan, spray the Mover XT4 with a water hose to remove mud etc. Make sure that no stones, twigs etc. are trapped in it. The control unit does not require servicing. The remote control must be kept in a dry place.

Clean the Mover XT4 as described above every year (or before overwintering). Do not park the caravan with the drive rollers engaged.

To prevent the battery from becoming totally discharged during long periods of inactivity it must be disconnected and recharged before using again. Charge the caravan battery before starting up.

It is extremely easy for you or your caravan dealer to perform the checking and maintenance of your Mover XT4 during the annual inspection of your caravan. If in doubt, please contact Truma Service or one of our authorised service partners (see [www.truma.com](http://www.truma.com)).

## Checks

- Check the installation, wiring and connections for damage at regular intervals. The drive assemblies must be able to move freely and be returned automatically to the safe idle position when they are disengaged. If this is not the case, check the drive assemblies for dirt or corrosion on their guides and clean them if necessary to ensure they can move properly.
- After a prolonged period of non-use (e.g. overwintering), check that all motors respond correctly to commands from the remote control.
- At least every 2 years, an expert must check the Mover XT4 for rust, check that detachable parts are firmly attached and check that all safety-related parts are in good working order.

## Emergency disengagement

If the caravan battery is discharged to the extent that electrical disengagement no longer works, or if a defect is present, disengagement can also be performed manually.

Prise out the plastic cap (m) at the rear end of the cover using a screwdriver. Attach the socket wrench (WAF 7 – included in scope of delivery) to the hex bolt and disengage drive assembly by rotating clockwise. Repeat procedure for all drive assemblies

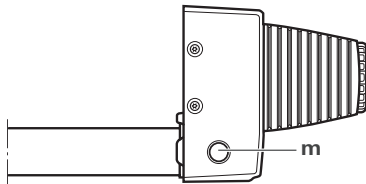


Figure 4

Once the battery has been charged or the fault remedied, the rollers can be engaged electrically again.

## Troubleshooting

Check that the batteries in the remote control are in immaculate condition!

Check whether the caravan plug / adapter has been plugged into the safety socket!

Check whether the caravan battery is in immaculate condition and is fully charged! Please note that battery performance can deteriorate considerably at cold ambient temperatures.

Check that the fuse in the battery connector cable is in order. If the fuse is defective, check the connector cable for possible short circuits.

In the event of a system error (remote control LED 3 lights up red), apply the parking brake, switch off the remote control and switch it back on again after 2 seconds!

Perform a reset with the parking brake applied, which takes approx. 10 seconds (briefly disconnect battery or disconnect and reconnect safety plug)!

If these actions do not remedy the problem, please contact Truma Service.

## Tuning the electronic control unit to the radio remote control

**i** The remote control and the control unit are tuned to each other in the factory.

If the control unit **or** the remote control is replaced, they must be tuned to each other again in accordance with the instructions below.

Check that installation has been carried out in accordance with the installation instructions, and make sure that the drive rollers are **not** engaged. Check that the battery is properly connected and in good condition, and that the control unit is being supplied with 12 V. Make sure that the caravan connector is plugged into the safety socket.

**i** Please read all the following instructions beforehand, as you only have a limited time for tuning (approx. 10 seconds).

**i** You will need a pen, a small screwdriver or similar to press the reset button (k).

- Switch off the remote control.
- Switch on the control unit and wait for about 15 seconds until the red LED (j) starts flashing slowly.
- Press the reset button (k) on the control unit until the red LED (j) flashes rapidly.
- Hold the swivel in button (i) on the remote control depressed and switch on the remote control with the slide switch (a). Release the swivel in button (i).
- When the devices are tuned, the red LED (j) on the control unit and the green LED on the remote control (LED 4) remain permanently on.

**i** If tuning was unsuccessful, the red LED (j) flashes and you have to repeat the process.

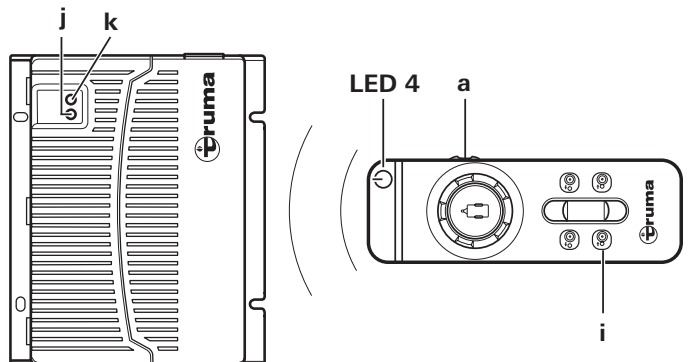


Figure 5

## Technical data

### Operating voltage

12 V DC

### Power consumption

on average approx. 37 A up to a maximum of 150 A

### Quiescent current consumption

< 80 mA (with plug / adapter inserted)

< 150 µA (plug / adapter disconnected or after 1 hour with plug / adapter inserted)

### Radio frequency

Class 2, 868 MHz

### Speed

approximately 17 cm per second  
(depending on weight and incline)

### Weight

approx. 60 kg

### Positive line fuse

150 A

### Mover XT4 range of use

Dual-axle caravans with a gross weight of up to 3100 kg



Subject to technical changes.

## EU Declaration of Conformity

### Product

Function: Manoeuvring assistant

Type: Mover XT

Versions: Mover XT, Mover XT2, Mover XT L, Mover XT4,  
Mover HR XT, Mover HR XT2, Mover HR XT L,  
Mover HR XT4

### Manufacturer

Truma Gerätetechnik GmbH & Co. KG

Wernher-von-Braun-Str. 12,  
85640 Putzbrunn, Germany

This declaration of conformity is issued under the sole responsibility of the manufacturer.

### The product is in conformity with the relevant Union harmonisation legislation:

Directive 2014/53/EU Radio equipment

### The following (harmonised) standards and other technical specifications were used:

EN 300 220-1 V3.1.1; EN 300 220-2 V3.1.1

EN 301 489-1 V1.9.2; EN 301 489-3 V1.6.1

EN 60950-1:2006/A2:2013

The KBA, 24932 Flensburg, Germany issued the type approval(s):  
E1 10R-05 6968

### Signed for and on behalf of:

Truma Gerätetechnik GmbH & Co. KG

Alexander Wottrich  
Managing Director

Putzbrunn, 03.05.2018

# Manufacturer's Warranty (European Union)

## 1. Scope of Manufacturer's Warranty

As the Manufacturer of the unit, Truma undertakes a warranty towards the Consumer that covers any material and/or manufacturing defects of the unit.

This Warranty is applicable in EU member states as well as in Iceland, Norway, Switzerland and Turkey. A Consumer is the natural person who was the first one to purchase the unit from the Manufacturer, OEM or dealer and who neither resold the unit in a commercial or self-employed professional capacity nor did he or she install it for a third party in such a capacity.

The Manufacturer's Warranty covers any of the aforementioned defects that occur within 24 months upon concluding the purchase agreement between the seller and the Consumer. The Manufacturer or an authorised service partner undertakes to remedy such defects through subsequent fulfilment, i.e. at its discretion either by repairing or replacing the defective item. Any defective parts shall become the property of the Manufacturer or the authorised service partner. If the unit is no longer manufactured at the time of defect notification and if replacement delivery has been opted for, then the Manufacturer may deliver a similar product.

If the Manufacturer remedies a defect under its warranty commitment, the term of the Warranty shall not recommence anew with regard to the repaired or replaced parts; rather, the original warranty period shall continue to be applicable to the unit. Only the Manufacturer itself and an authorised service partner shall be entitled to conduct a warranty job. Any costs that occur in the event of a warranty claim shall be settled directly between the authorised service partner and the Manufacturer.

The Warranty does not cover additional costs arising from complicated removal or installation jobs on the unit (e.g. dismantling of furnishings or parts of the vehicle body), and neither does it cover travel expenses incurred by the authorised service partner or the Manufacturer.

No further-reaching claims shall be permitted, especially damage claims presented by the Consumer or third parties. This provision shall not affect the validity of the German Product Liability Act (Produkthaftungsgesetz).

Neither does the voluntary Manufacturer's Warranty affect the Consumer's legally applicable claims for defects towards the seller in the relevant country of purchase. In individual countries there may be warranties that can be issued by the relevant dealer (official distributor, Truma Partner). In such cases the warranty can be implemented directly through the dealer from whom the Consumer bought the unit. The warranty regulations of the country in which the unit was purchased by the Consumer for the first time shall also be applicable.

## 2. Warranty exclusions

**No** warranty claim shall be applicable under the following circumstances:

- Improper, unsuitable, faulty or negligent use and any use that is not compliant with the intended purpose
- Improper installation, assembly or commissioning, contrary to operating or installation instructions
- Improper operation or operation contrary to operating or installation instructions, particularly any disregard for maintenance, care or warning notes,
- Instances where installations, repairs or any other procedures have been conducted by non-authorised parties
- Consumable materials and parts which are subject to natural wear and tear

- Installation of replacement, supplementary or accessory parts that are not original manufacturer's parts or which have not been approved by the manufacturer. If the device is subject to networked control, this applies, in particular, if the control units or the software have not been approved by Truma or if the Truma control unit (e.g. Truma CP plus or Truma iNet Box) has not been exclusively used for controlling Truma devices or devices approved by Truma.
- Damage arising from foreign substances (e.g. oil or plasticisers in the gas), chemical or electrochemical influences in the water, or cases when the unit has come into contact with unsuitable substances (e.g. chemical products, flammable substances or unsuitable cleaning agents)
- Damage caused by abnormal environmental or unsuitable operating conditions
- Damage caused by force majeure or natural disasters or any other influences not within Truma's responsibility
- Damage resulting from improper transport
- End customer's or third-party modifications of the device, including any replacement, supplementary or accessory parts, or installation of the same, especially concerning the exhaust gas system or the cowl.

## 3. Making a warranty claim

The warranty must be claimed with an authorised service partner or at the Truma Service Centre. All the relevant addresses and phone numbers can be found at [www.truma.com](http://www.truma.com), in the "Service" section.

The Manufacturer's address is:  
Truma Gerätetechnik GmbH & Co. KG  
Truma Servicezentrum  
Wernher-von- Braun-Straße 12  
85640 Putzbrunn, Germany

To ensure a smooth procedure, we should be grateful if you could have the following details ready before contacting us:

- Detailed description of the defect
- Serial number of the unit
- Date of purchase

The authorised service partner or the Truma Service Centre will then specify the further procedure. To avoid transport damage, the affected unit must only be shipped upon prior arrangement with the authorised service partner or the Truma Service Centre.

If the warranty claim is recognised by the Manufacturer, then the transport expenses shall be borne by the same. If no warranty claim is applicable, the Consumer will be notified accordingly and any repair and transport expenses shall then be the Consumer's liability. We must ask you not to send in a unit without prior arrangement.

## Installation instructions

**!** Only competent and trained persons (experts) may install, repair and carry out the functional test on the Truma product in accordance with the installation and operating instructions and the currently accepted technical regulations. Experts are persons who, based on their specialist instruction and training, their knowledge and experience with Truma products and the relevant standards, can carry out the necessary work properly and identify potential hazards.

Please ensure that no metal chips or other contaminants get into the control unit during installation.

**!** In the case of screws with sealant, make sure that the thread is free of grease / oil.

### Intended use

The **Mover XT4** has been designed for use on twin-axle caravans with a gross weight of up to 3100 kg.

**The Mover XT4 weighs approx. 60 kg.**

**!** Check the maximum towable weight for your towing vehicle and the gross weight of your caravan to make sure that they are designed for this additional weight.

### Approval

The Truma Mover XT4 has design approval, and a "general operating permit" (ABE) has been issued for Germany. Acceptance by a vehicle expert is not required (except when installing the low chassis kit). The general operating permit (ABE) must be kept in the vehicle.

The Mover XT4 complies with other requirements of EC Directives and Standards (see Declaration of conformity).

When installing the Mover XT4, the technical and administrative regulations of the country of first registration of the vehicle must be observed.

Any modifications made to the device, or the use of any spare parts or functionally significant accessories other than original Truma parts, or failure to comply with the contents of the operating and installation instructions invalidates the warranty and precludes any liability claims. This will also invalidate the operating permit for the equipment.

### Tools and facilities required

**To install the Mover XT4 you need:**

- 8 mm, 10 mm, 13 mm and 17 mm socket wrenches, ring spanners or open-jawed spanners
- Allen key 4
- Torque wrenches (3.5 – 50 Nm)
- Cable cutter / crimping tool
- Electric drill / screwdriver / keyhole saw, diameter 25 mm
- 2-tonne trolley jack and suitable support trestles
- Adequate lighting

### Minimum installation dimensions

**i** A distinction is made between L-profile and U-profile frames as shown in the illustration.

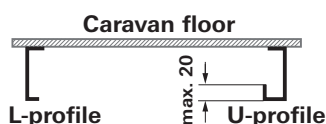


Figure 6

Installation is only possible on caravans with the following dimensions.

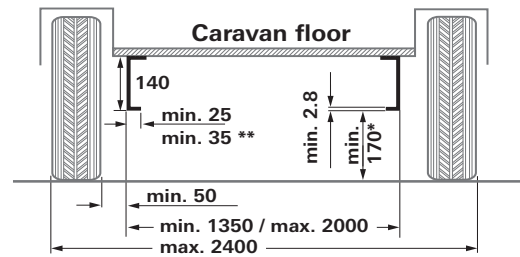


Figure 7

All dimensions in mm.

\* with loaded vehicle with max. permissible gross weight

\*\* with U-profile

### Measuring the frame height

A frame height of at least 140 mm is required at the level of the tyre hub / tyre centre in the range of 320 mm from the outer edge of the tyre.

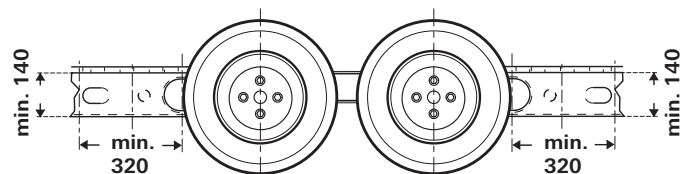


Figure 8

### Determining the installation type

#### 1. Standard installation

Standard installation is used with a U-profile or L-profile chassis and a frame height of at least 140 mm. **No special accessories** are required.

#### 2. Installation on chassis with U-profile or L-profile and a frame height of between 80 mm and less than 140 mm

In order to compensate for height, the 30 mm spacer set (for frame heights down to 110 mm) or the 60 mm spacer set (for frame heights of less than 110 mm down to 80 mm) is required.

#### 3. Installation on chassis with U-profiles or L-profiles with a frame height of less than 80 mm

If the chassis has a frame height of less than 80 mm, a **low chassis kit** must be fitted to compensate for the height.

**!** If a low chassis kit is used **in Germany, acceptance by a vehicle expert is required.**

#### 4. Installation on chassis with L-profile and with a limited amount of space

The **short mounting system** is required to compensate for the height (30 or 60 mm) with substructures such as tanks.

## Special accessory installation

### 1. Spacer kit 30 mm

To compensate for the height for caravans with a frame height of < 140 mm to 110 mm, part no. 60030-95000.

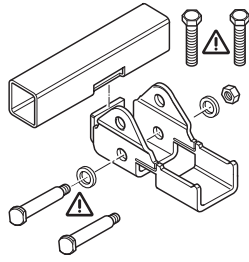


Figure 9

### 2. Spacer kit 60 mm

To compensate for the height for caravans with a frame height of < 110 mm to 80 mm, part no. 60030-95100.

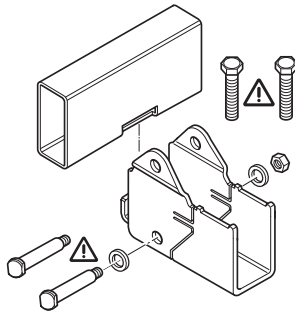


Figure 10

### 3. Low chassis kit

For compensating for height on caravans with a frame height of **less than 80 mm** and / or for bridging struts, part no. 60010-64900.

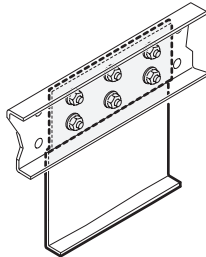


Figure 11

**!** If a low chassis kit is used **in Germany, acceptance by a vehicle expert is required.**

### 4. Low chassis kit, short

For compensating for height on caravans with a frame height of **less than 80 mm**, part no. 60030-37600.

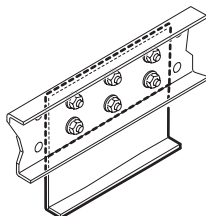


Figure 12

**!** If a low chassis kit is used **in Germany, acceptance by a vehicle expert is required.**

### 5. Short mounting system

Replacement for standard mounting system if this cannot be used due to lack of space and to compensate for the height (30 or 60 mm) of substructures such as tanks. Part no. 60031-20000.

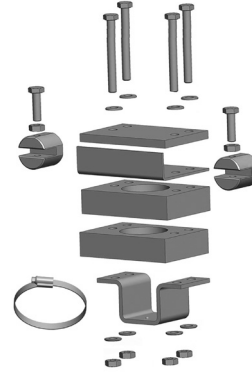


Figure 13

### 6. Mud guard set (no illustration)

Replacement for the standard mud guards, if these cannot be adapted to the Mover. Part. no. 60031-08200

**!** In some cases installation is not possible because of the design of the sub-frame. Contact your dealer if necessary.

**i** Detailed installation instructions are included with each mounting set.

**!** **The Mover XT4 must not be fitted to caravans with other frames.**

The vehicle frame must not be drilled or welded. Wheel suspension parts must not be removed under any circumstances.

## Selecting a location

Only use the bolts provided (or the mounting parts available as special accessories) to attach the Mover XT4.

## Mud guards

When a Mover is fitted, the existing mud guards must be moved / adapted if necessary (max. distance between tyre / mud guard 300 mm).

If the original mud guards cannot be used, the Truma mud guard set (part no. 60031-08200) must be used and adapted.

**i** The mud guards are installed behind the axle. No mud guards are required in front of the axle.

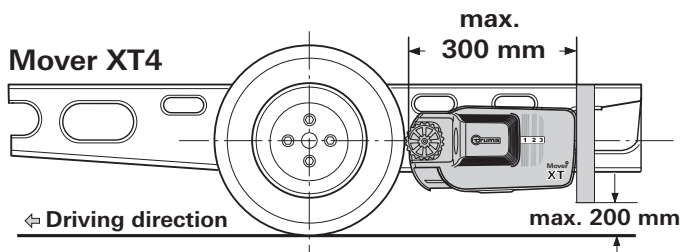


Figure 14



## Adapting the mud guards to the Mover

1. Remove the mud guards.
2. Fit Mover in accordance with the following installation instructions.
3. Determine dimensions **a** and **b** and transfer to mud guards. The top leg of the fastening bracket must face towards the rear of the caravan.

## Determining the cut-out sizes

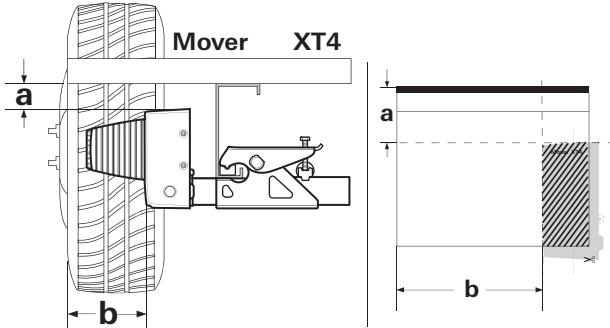


Figure 15

Cut out the template at the end of the installation instructions, place onto mud guard, transfer contour and cut out (figure 6).

**i** Pay attention to left and right sides!

If necessary, make recesses in the mud guard for the apron contour. Secure the mud guard 300 mm from the tyre on the underside of the caravan.

## Fitting the drive elements

The frame of the vehicle must be free of rust, grease and heavy soiling. There must be no damage in the area of the wheel suspension.

The wheels and tyres fitted on the caravan must be of the same size and type, and must be inflated in accordance with manufacturer's instructions.

Remove all components from packing and place on the floor.

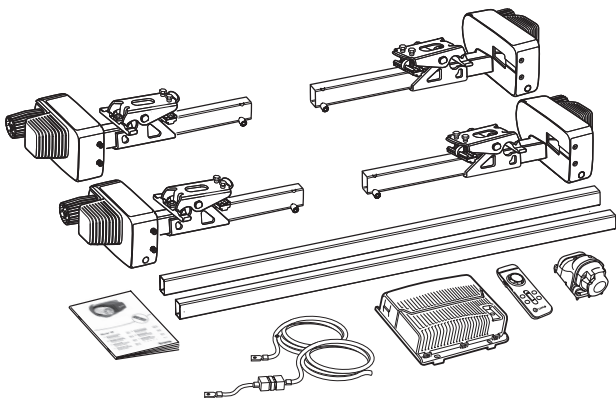


Figure 16

**!** In order to guarantee the validity of the general operating permit (ABE), the type plates(f) must be present on the cross-struts (4 x).

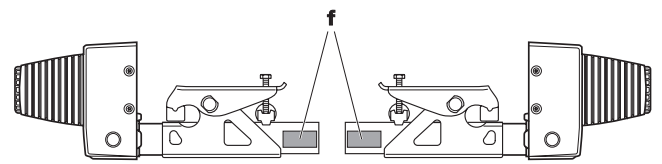


Figure 17

Mark the connection pipes in the centre. Loosely connect the drive assemblies with connection pipes.

**i** Do not screw in the supplied threaded bolts (g) yet.

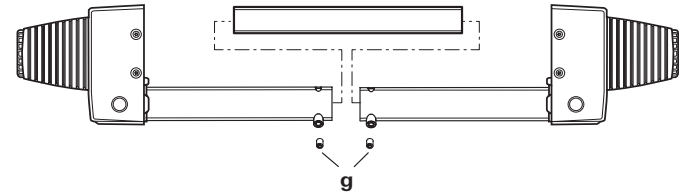


Figure 18

Place the drive assemblies with the connection pipe and mounting kit (b) on the vehicle frame and bolt them on with the two bolts (c) in such a way that it is just possible to move them along the frame.

**!** The gripper (a) must be lying flat against the chassis frame (e) in its entirety and also flat against the leg (d).

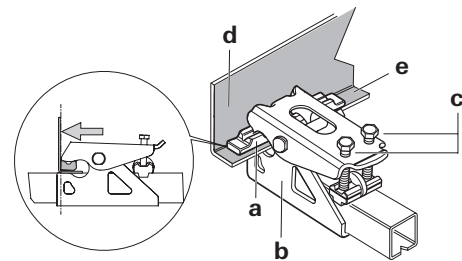


Figure 19

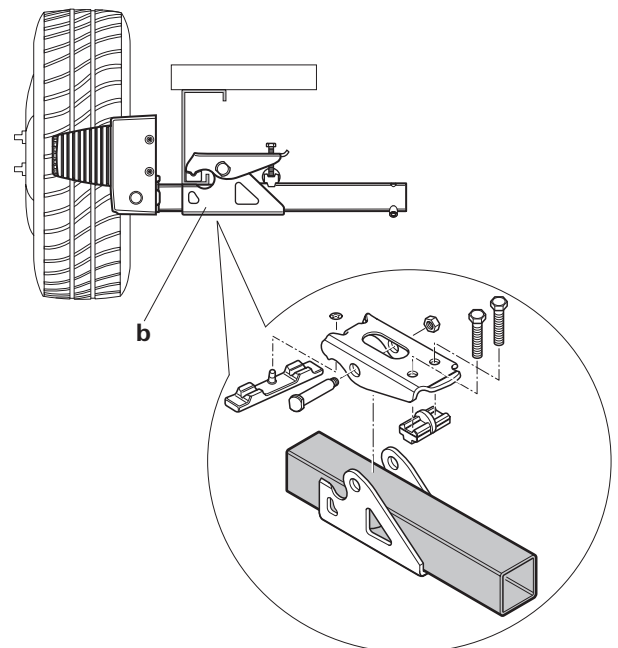


Figure 20

If the frame is not high enough, Truma can provide 30 mm and 60 mm spacer sets as accessories in order to compensate for this.

Spacer kit 30 mm, part no. 60030-95000,  
Spacer kit 60 mm, part no. 60030-95100,

Make sure that there is **adequate ground clearance** (at least 110 mm).

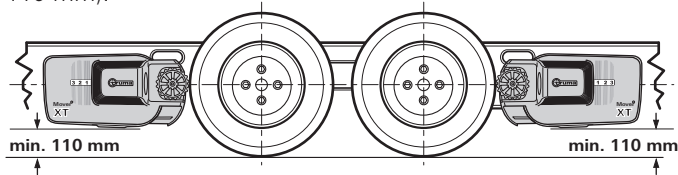


Figure 21

Set the correct distance between tyres and rollers (20 mm) with the spacer gauge provided by moving the drive assemblies (in the disengaged position) in the longitudinal direction. The movable connection pipe makes it possible to adjust to the frame width.

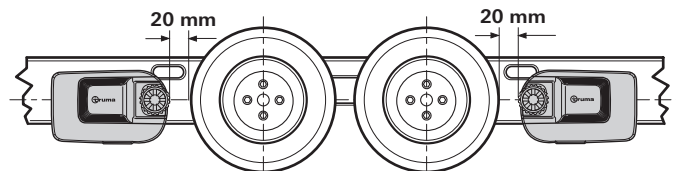


Figure 22

Move the drive assemblies in a lateral direction in such a way that as much of the tread area of the tyre / drive roller as possible is covered.

Once the drive assemblies have been correctly positioned, tighten the bolts (c) of the mounting set a little, then check the required distances again. The weight of the caravan must be resting on the wheels when doing this.

Place the movable connection pipes in the centre (use the marking) and fix each one with a threaded bolt (g) M8 x 12 (15 Nm).

**!** The threaded bolts are coated with sealant, and must therefore only be bolted in once.

Re-check the distance of 20 mm from the tyre (with the wheels under load). Then tighten the 2 bolts of the mounting set (M10) alternately to 25 Nm.

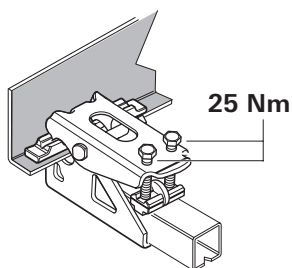


Figure 23

**!** The bolts are coated with sealant, and must therefore only be bolted in once.

#### Position indicator

Indicates how far the Mover XT4 is engaged.

No figure visible: **Disengaged** position

Figures 1 to 3 visible: **Engaged** position

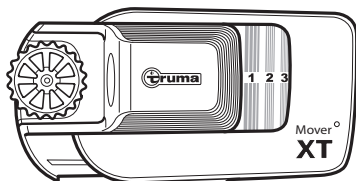


Figure 24

## Electrical wiring and control unit

The Mover XT4 is only suitable for connection to 12 V batteries (DC voltage).

**!** Before commencing work, disconnect the battery and any external electrical power supplies. If unsure about the electrical connection, have the work performed by a qualified vehicle electrician.

The electrical installation must comply with the technical and administrative regulations of the respective country of use (e.g. EN 1648-1). National regulations and rules must be followed.

Connector cables for the drive motor and data cables are pre-installed on each drive assembly. Mark the relevant motor connecting cables (drive assembly A or B – see also connecting diagram) and temporarily route them along the underbody of the caravan to the location where it is planned to install the control unit. An example of a suitable location for the control unit is in a bed storage box in close proximity to the manoeuvring system, **at least 40 cm away from the battery**.

Place the control unit in the storage box and secure with the chipboard screws provided (5 x 25).

At a distance of approx. 150 mm from the control unit connection strip, mark a hole with a diameter of 25 mm on the floor of the caravan through which to pass the wiring looms.

**!** Before drilling, check for underlying frame sections, gas lines and electrical cables.

Drill the hole and pass the cables through the floor of the caravan to the control unit, routing them in such a way that they cannot chafe (especially where they pass through metal panels). Use the protection pipes provided to prevent damage to cables.

**i** **The drive motors move when operating.** In order to compensate for this, secure the **cables** in this area **loosely** with a little play to prevent the cables from being stretched. **No** cable must be laid over the control unit.

Secure the cables to the chassis or underbody using the clips and screws provided.

Seal the hole in the vehicle floor with plastic body sealant.

### Connecting diagram

#### Assembly in front of and behind the axle (Top view)

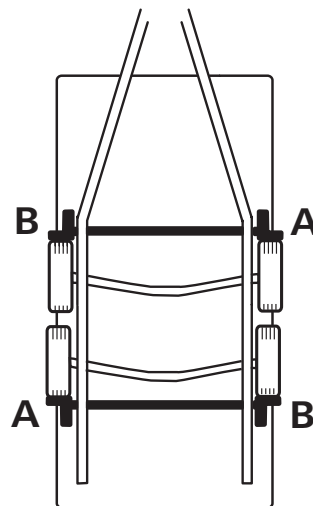



Figure 25

PIN	Description (Figure 26)
<b>Battery (C)</b>	
Battery +	Battery + terminal, red 25 mm <sup>2</sup>
Battery -	Battery - terminal, black 25 mm <sup>2</sup>
<b>Drive assemblies in front of the axle</b>	
Motor left + (B)	Motor left + terminal, red 10 mm <sup>2</sup>
Motor left - (B)	Motor left - terminal, black 10 mm <sup>2</sup>
Motor right + (A)	Motor right + terminal, red 10 mm <sup>2</sup>
Motor right - (A)	Motor right - terminal, black 10 mm <sup>2</sup>
<b>Drive assemblies behind the axle</b>	
Motor left + (A)	Motor left + terminal, red 10 mm <sup>2</sup>
Motor left - (A)	Motor left - terminal, black 10 mm <sup>2</sup>
Motor right + (B)	Motor right + terminal, red 10 mm <sup>2</sup>
Motor right - (B)	Motor right - terminal, black 10 mm <sup>2</sup>
<b>Connector block (D)</b>	
K1-1	Safety socket, black
K1-2	Safety socket, black / red
K1-3	Data cable motor left, black 0.5 mm <sup>2</sup>
K1-4	Data cable motor left, black / red 0.5 mm <sup>2</sup>
K1-5	Data cable motor right, black 0.5 mm <sup>2</sup>
K1-6	Data cable motor right, black / red 0.5 mm <sup>2</sup>
K1-7	Data cable motor left, black 0.5 mm <sup>2</sup>
K1-8	Data cable motor left, black / red 0.5 mm <sup>2</sup>
K1-9	Data cable motor right, black 0.5 mm <sup>2</sup>
K1-10	Data cable motor right, black / red 0.5 mm <sup>2</sup>
<b>Diagnostic interface (E)</b>	
J 1	Diagnostic interface

 If the data cables are incorrectly assigned, the system cannot be initialised

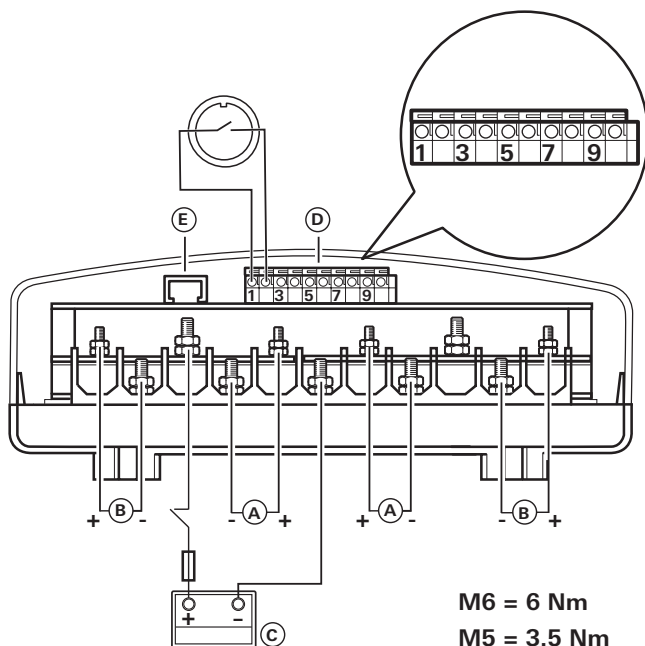



Figure 26

Once the cables have been routed out of the control unit, they must be strain-relieved.

## Connecting the drive motors

The data and motor cables must be routed together in such a way that they cannot be torn off or damaged.

 The cables may be shortened. Please pay attention to different ring eyelet sizes.

Release the cover of the control unit by applying lateral pressure to the latching lugs, and clamp the cables as shown in the connecting diagram (**red = positive, black = negative**). Please ensure that the connections are made properly. (Torque M5 = 3.5 Nm / M6 = 6.0 Nm)

## Connecting the battery

Liquid electrolyte batteries must be installed in a separate box with ventilation leading to the outside. The fuse in the positive lead must be connected outside the box. A separate box is not required for gel or AGM batteries. Pay attention to the battery manufacturer's installation instructions.

The outgoing lines from the terminals must be routed with a gap between them until after the fuse in the positive lead.

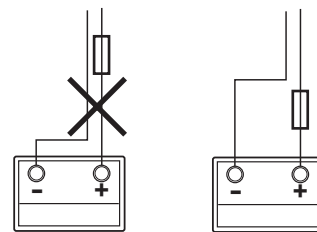


Figure 27

Route the battery connector cables (only use the original Truma cables supplied) to the control unit and attach them securely using the clips and screws provided.

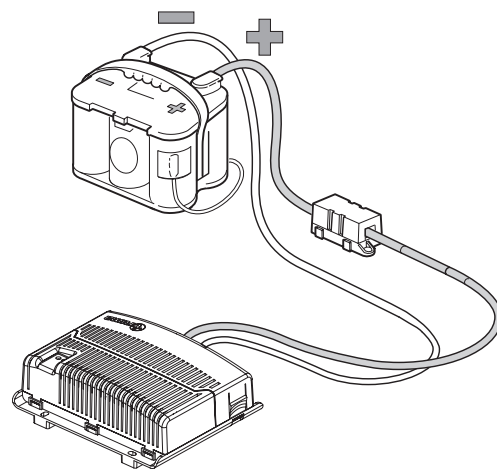




Figure 28

 The battery connector cables must not be extended. They must be routed separately from the motor cables, and must **not** run over the control unit.

Route battery connector cables so that they do not chafe (particularly at leadthroughs through metal panels). Use suitable protective leadthrough bushing to prevent damage to cables. Connect battery connector cables to the existing battery terminals (**red = positive, black = negative**).

 Incorrect polarity will destroy the electronics / control unit

The connection to the control unit (as per the connecting diagram) must be made in the order: nut, battery connection ring eyelet, nut (torque M6 = 6.0 Nm).

Connect fuse in the positive lead (150 A) near the positive terminal.

## Connecting the safety socket

Lead the supplied 2-wire cable (10m) with the flat connectors through the socket holder (g) and the rubber sleeve (h).

If necessary, open cover and push socket connection out of socket housing (i).

Connect 2-wire cable with flat connectors to micro switch.

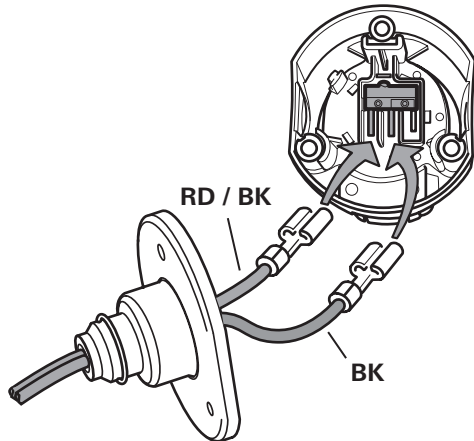


Figure 29

If necessary, insert socket connector back into socket housing (i).

Screw socket housing (i) with rubber seal (h) to socket holder (g) using 3 sheet metal screws (j). (Several positions are possible by selecting the mounting holes on the socket holder and rotating the rubber seal)

Lead cable loosely through the strain relief (k) and screw in place with the 2 sheet metal screws. Depending on the installation situation, the cable can be led out of the socket holder through one of the three recesses.

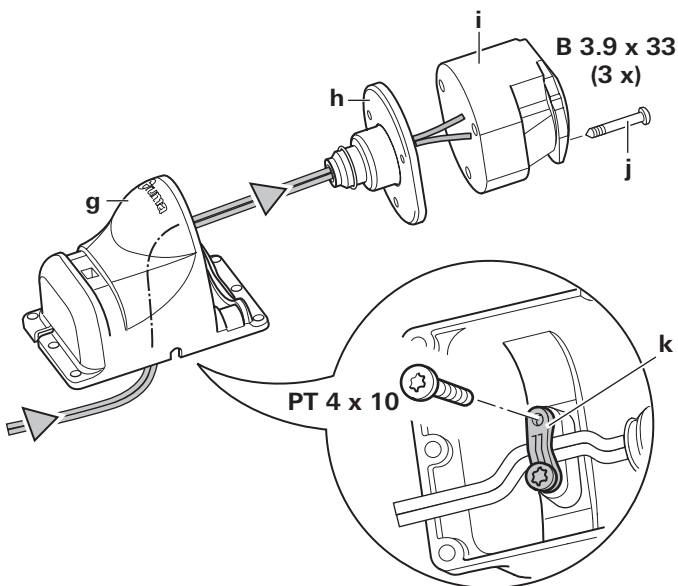


Figure 30

Secure safety socket to the (plastic) shaft cover of the caravan with 4 screws, nuts and washers.

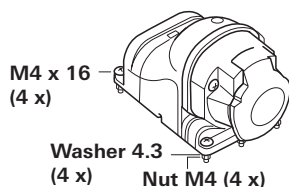



Figure 31

 No holes must be drilled in the chassis.

Alternatively, the safety socket can be secured using the two hose clamps.

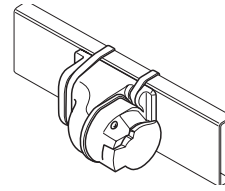


Figure 32

Route both wires to the control unit (shortening them if necessary) and connect them to the connector block as shown in the connecting diagram.

Re-check whether all cables are correctly connected, attached using the provided clips and cannot chafe.

## Function check

Check whether the battery is fully charged for operating the Mover XT4.

Position the caravan on open, level ground and apply the parking brake. The drive rollers must not be in contact with the wheels and the corner jacks must be raised.

Connect the battery terminals to the battery. Check that all cables are securely attached and not hot, and that there are no signs of short circuits etc.

Plug the 13-pin plug / adapter into the safety socket.


Move slide switch on remote control to the "On" ● position. This switches on the remote control, and green LED 4 flashes until the control unit is ready for operation. If LED 4 does not light up, check polarity and condition of batteries in remote control.

Check whether the drive motors are stationary. With the remote control switched on, operate the "slide control (C)" and the drive motors must rotate.

Engage drive rollers using remote control.

Ensure that there are no obstacles around the caravan and release the parking brake. Now check all functions several times in accordance with the operating instructions.

Apply caravan parking brake. Disengage drive rollers and move remote control slide switch to "Off" ● in order to switch off the remote control and the Mover XT4. Re-check distance between drive rollers and tyres. Re-adjust if necessary.

 The distance between the disengaged drive rollers and tyres is 20 mm.

## Warnings

The installer or vehicle owner must apply the yellow sticker with the warning information, which is enclosed with the appliance, in a location in the vehicle where it is clearly visible to all users (e.g. the wardrobe door). Missing stickers can be requested from Truma.

## Table des matières

Symboles utilisés .....	29
<b>Informations concernant la sécurité</b> .....	29
<b>Remarques générales</b> .....	30
<b>Batteries</b> .....	30
<b>Description du fonctionnement</b> .....	30
<b>Mode d'emploi</b>	
<b>Télécommande</b> .....	31
Mise en marche de la télécommande .....	31
Code de clignotement LED et tonalité de la télécommande .....	31
Remplacement des piles de la télécommande .....	32
Mise au rebut .....	32
<b>Manœuvre de la caravane</b> .....	32
<b>Attelage à un véhicule tracteur</b> .....	32
<b>Maintenance</b> .....	33
Contrôles .....	33
Repliage d'urgence .....	33
<b>Recherche de pannes</b> .....	33
Accord de la commande électronique avec la télécommande radio .....	33
<b>Caractéristiques techniques</b> .....	34
<b>Déclaration de conformité UE</b> .....	34
<b>Déclaration de garantie du fabricant (Union européenne)</b> .....	35
<b>Instructions de montage</b>	
Utilisation .....	36
Homologation .....	36
Outils et dispositifs requis .....	36
Dimensions minimales pour le montage .....	36
Détermination de hauteur de châssis .....	36
Détermination du cas de montage .....	36
Accessoires spéciaux de montage .....	37
Choix de l'emplacement .....	37
<b>Bavettes anti-projections</b> .....	37
<b>Montage des éléments d'entraînement</b> .....	38
<b>Câblage électrique et commande</b> .....	39
Connexion de la batterie .....	40
<b>Raccordement de la prise de courant de sécurité</b> .....	41
<b>Vérification du fonctionnement</b> .....	41
Remarques d'avertissement .....	41

## Symboles utilisés



Ce symbole indique des risques possibles.



Remarque avec informations et conseils.

## Informations concernant la sécurité



Seul du personnel spécialisé et formé a le droit de monter et réparer le produit Truma ainsi que d'effectuer la vérification de fonctionnement en respectant les instructions de montage et le mode d'emploi ainsi que les règles reconnues de la technique. On entend par personnel spécialisé des personnes qui, en raison de leur formation professionnelle initiale et de formations ultérieures, de leurs connaissances et expériences avec les produits Truma et les normes en vigueur, sont en mesure d'effectuer correctement les travaux nécessaires et de reconnaître les dangers possibles.

- Cet appareil peut être utilisé par des enfants à partir de 8 ans ainsi que des personnes aux capacités physiques, sensorielles ou mentales restreintes ou bien manquant d'expérience et de connaissances à condition d'être sous surveillance ou d'avoir été instruits sur l'utilisation sûre de l'appareil et de comprendre les risques en résultant. Les enfants ne doivent pas jouer avec l'appareil.
- Avant la première utilisation du Mover XT4, s'entraîner sur un terrain libre afin de se familiariser avec les fonctions de la télécommande et du Mover XT4.
- Avant chaque utilisation du Mover XT4, contrôler les pneus et les rouleaux d'entraînement, le cas échéant enlever les cailloux aux bords tranchants et matériaux similaires.
- L'interrupteur à coulisse latéral de la télécommande (MARCHE / ARRÊT) sert aussi d'« interrupteur d'arrêt d'urgence ». En cas de problèmes, par exemple de comportement incontrôlé du système de manœuvre, il faut régler immédiatement l'interrupteur à coulisse latéral sur « ARRÊT »
- Personne ne doit se trouver dans la caravane pendant le fonctionnement.
- **Personne (en particulier des enfants)** ne doit se trouver dans la zone de pivotement et de déplacement (zone de manœuvre) de la caravane.
- Lors du plaquage et du repliage et pendant le fonctionnement du Mover XT4, il faut veiller à ce que des cheveux, membres, vêtements ou autres parties sur le corps ne soient pas happés par des pièces mobiles et/ou en rotation (par exemple des rouleaux d'entraînement).
- Lors de la manœuvre, la distance entre la télécommande radio et le milieu de la caravane **ne doit pas dépasser 10 m**.
- En cas de dysfonctionnements serrer le frein à main.
- Pour éviter une bascule de la caravane lors des manœuvres sur des pentes, orienter le timon vers le bas (vers la descente).
- Après la manœuvre, toujours commencer par **serrer le frein à main, replier les rouleaux d'entraînement du pneu et bloquer** les roues (en particulier si le terrain est en pente). Le Mover XT4 **ne se prête pas** à une utilisation **en tant que frein de parcage** pour les caravanes garées.
- Impérativement protéger la télécommande radio contre un accès non autorisé (en particulier par des enfants).
- Ne jamais tracter la caravane avec les rouleaux d'entraînement plaqués, ce qui est susceptible de détériorer les pneus, le véhicule tracteur et les unités d'entraînement.
- Toutes les roues et tous les pneus de la caravane doivent être de la même taille et de la même construction.
- Pour garantir un fonctionnement irréprochable du Mover XT4, la distance entre les pneus et les rouleaux d'entraînement repliés doit être de 20 mm. Tous les pneus doivent – conformément aux indications du fabricant – avoir la même pression de pneus (la contrôler régulièrement). L'usure de pneus ou le montage de pneus neufs rend le cas échéant nécessaire un nouveau réglage de la distance rouleaux d'entraînement / pneus (voir « Montage des éléments d'entraînement »).

- Lorsque la caravane est soulevée par un cric, le Mover XT4 **ne doit pas** être utilisé en tant que point d'appui, car cela peut provoquer une détérioration de l'unité d'entraînement.
- Ne pas stocker d'objets sensibles comme les appareils photo / caméras, les lecteurs de DVD etc. dans le compartiment de rangement à proximité de la commande ou des câbles de moteur. Les champs électromagnétiques puissants pourraient les endommager.
- Le poids à vide du véhicule s'accroît du poids du Mover XT4 ; la charge utile du véhicule s'en réduit donc d'autant.
- Pour éviter de décharger la batterie, retirer la fiche / l'adaptateur de la prise de courant de sécurité après la manœuvre. Courant au repos avec fiche / adaptateur enfoncé < 80 mA. Courant au repos avec fiche / adaptateur retiré < 150 µA.
- Avant l'utilisation, contrôler le système à la recherche d'endommagements. L'utilisation / l'usage du système ne sont pas autorisés en cas d'endommagements.

## Remarques générales

Le Mover XT4 a été développé pour franchir des pentes sur un terrain approprié jusqu'à environ 10 % de déclivité avec 3 100 kg de poids total.

Selon le poids de la caravane, le Mover XT4 ne peut pas franchir les obstacles de plus de 5 cm environ sans l'aide d'auxiliaires (veuillez utiliser des cales de mise à niveau à cet effet).

En raison des propriétés caractéristiques d'un signal radio, celui-ci peut être interrompu par le terrain / des objets. La qualité de réception est ainsi réduite dans de petites zones autour de la caravane, ce qui peut éventuellement interrompre brièvement le fonctionnement du Mover XT4.

**i** Après l'arrêt du Mover XT4 avec la télécommande, la commande reste en veille pendant une heure. Pour une mise hors tension complète, il faut déconnecter la batterie ou monter un coupe-circuit.

## Batteries

### Capacités de batterie recommandées

Technologie à cellules rondes	min. 55 Ah
Gel / AGM	min. 70 Ah
Batterie plomb-acide (batterie à électrolyte liquide gélifié)	min. 80 Ah
<b>Les batteries de démarrage ne sont pas appropriées</b>	

**i** Les batteries d'une capacité accrue autorisent un fonctionnement de plus longue durée.

### Chargeur

Pour une charge optimale des batteries, nous recommandons le chargeur Truma BC 10 adapté à tous les types de batterie jusqu'à 200 Ah.

## Remarques sur le maniement des batteries

- Pour le maniement des batteries, respectez les informations concernant la sécurité et les fiches techniques du fabricant
- Veiller à la bonne tenue des bornes polaires
- Recouvrir les pôles de batteries avec des chapeaux de protection pour éviter un court-circuit
- En démontant la batterie, commencez par séparer la liaison à la masse (pôle « moins ») puis le pôle « plus » de la batterie. Lors du montage, connectez d'abord le pôle « plus », et ensuite le pôle « moins ».

## Entretien des batteries (y compris les batteries sans entretien)

Observer les points suivants pour parvenir à une longévité de batterie élevée :

- Les batteries doivent être entièrement chargées avant et après un prélèvement de courant,
- en cas de périodes d'arrêt supérieures à 24 heures, couper le circuit électrique (par exemple avec un coupe-circuit ou en déconnectant les bornes de la batterie),
- en cas de périodes d'arrêt prolongées, débrancher la batterie et la charger pendant 24 heures au plus tard toutes les 12 semaines.

**i** En hiver, stocker la batterie entièrement chargée au frais et à l'abri du gel et la recharger régulièrement (toutes les 12 semaines).

## Description du fonctionnement

**Avant la mise en service, observer impérativement le mode d'emploi et les « Informations concernant la sécurité » !** Le détenteur du véhicule est responsable de l'utilisation correcte de l'appareil.

**Attention : le Mover XT4 se prête uniquement aux remorques à deux essieux.**

Le Mover XT4 est un système de manœuvre avec lequel une caravane peut être mise en mouvement sans l'aide du véhicule tracteur.

Il se compose de quatre unités d'entraînement séparées disposant respectivement de leur propre moteur C.C. 12 V. Ces unités sont montées respectivement à proximité immédiate des roues sur le châssis du véhicule et reliées par une barre transversale.

Le Mover XT4 est opérationnel après le plaquage des rouleaux d'entraînement contre les pneus au moyen de la télécommande. La manœuvre est assurée exclusivement par le biais de la télécommande. Celle-ci envoie des signaux radio à la commande. Une batterie plomb-acide 12 V installée à part ou une batterie plomb-gel appropriée (non fournie) assure l'alimentation en courant de la commande.

### Télécommande

**i** Protéger la télécommande de l'humidité et de l'exposition directe au soleil.

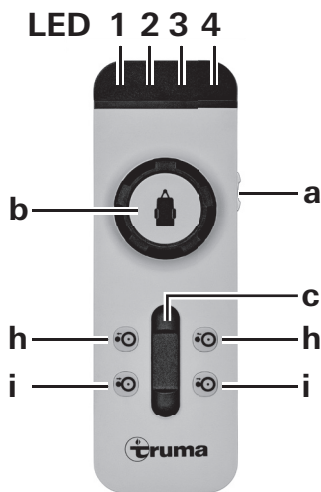


Figure 2

### Mise en marche de la télécommande

a = Interrupteur à coulisse marche / arrêt

**i** Lors de la mise en marche, aucune autre fonction de la télécommande ne doit être activée.

- Marche (la LED 4 s'allume\*)
- Arrêt (la LED 4 s'éteint)

\* La LED 4 clignote environ 5 secondes après la mise en marche de la télécommande jusqu'à ce que le système soit opérationnel.

Les possibilités suivantes s'offrent pour piloter la caravane :

- b seulement avec le bouton rotatif
- c seulement avec le curseur
- b + c avec bouton rotatif et curseur

Sur le bouton rotatif, le symbole de caravane affiche le sens de la marche actuel (par rapport à la caravane).

Le curseur permet d'avancer / reculer sans à-coups ainsi que de définir la vitesse en continu.

#### Curseur seulement

(marche avant, marche arrière et régulation de vitesse en continu)

- Curseur vers l'avant → déplacement de la caravane vers l'avant (dans le sens du timon)  
(les deux roues tournent vers l'avant)
- Curseur vers l'arrière → déplacement de la caravane vers l'arrière (contre le sens du timon)  
(les deux roues tournent vers l'arrière)

Plus le curseur est poussé hors de la position zéro, plus la vitesse augmente.

#### Bouton rotatif Mover XT4

Le bouton rotatif permet de faire tourner le timon de caravane dans une plage d'environ 30 cm vers la gauche / droite. Une fois la plage de rotation atteinte, l'opération de rotation prend fin automatiquement.

Pour permettre une rotation supplémentaire, il faut parcourir une ligne droite vers l'avant ou l'arrière (avec le curseur).

#### Bouton rotatif et curseur Mover XT4

(caravane à droite ou à gauche et vers l'avant ou vers l'arrière)

En actionnant le bouton rotatif et le curseur, le Mover XT4 tourne en rond, les roues tournent continuellement, mais celles à l'intérieur du virage plus lentement que celles à l'extérieur du virage.

- Bouton rotatif vers la droite et curseur vers l'avant → timon de caravane vers la droite  
la roue gauche tourne rapidement – la roue droite lentement vers l'avant
- Bouton rotatif vers la gauche et curseur vers l'avant → timon de caravane vers la gauche  
la roue gauche tourne lentement – la roue droite rapidement vers l'avant
- Bouton rotatif vers la droite et curseur vers l'arrière → timon de caravane vers la droite  
la roue gauche tourne lentement – la roue droite rapidement vers l'arrière
- Bouton rotatif vers la gauche et curseur vers l'arrière → timon de caravane vers la gauche  
la roue gauche tourne rapidement – la roue droite lentement vers l'arrière

Plus le curseur est poussé vers la butée, plus la vitesse augmente (rayon de virage et vitesse réglables librement).

#### Plaquage et repliage

- h = Commande à deux mains **Repliage** des rouleaux d'entraînement  
(les rouleaux d'entraînement s'écartent du pneu)
- i = Commande à deux mains **Plaquage** des rouleaux d'entraînement  
(les rouleaux d'entraînement se rapprochent du pneu)

Pour plaquer ou replier les rouleaux d'entraînement, **toujours presser les deux touches simultanément** pendant environ 3 secondes (différé de sécurité) jusqu'au démarrage du plaquage ou du repliage des rouleaux d'entraînement.

Il est possible de relâcher les touches lorsque les rouleaux d'entraînement évoluent en direction de la position finale respective. Les rouleaux d'entraînement atteignent automatiquement leur position finale.

**i** Si les deux touches de repliage sont pressées pendant le plaquage, alors le plaquage est interrompu, les rouleaux d'entraînement se replient et se déplacent automatiquement vers la position finale.

La télécommande s'arrête automatiquement après environ 1 minute si aucune des touches n'est pressée. La LED verte 4 s'éteint.

Pour réactiver la télécommande, mettre l'interrupteur à coulisse sur « arrêt » ● puis de nouveau sur « marche » ● après environ 1 seconde.

Il n'y a pas d'interrupteur « marche / arrêt » sur la caravane elle-même.

### Code de clignotement LED et tonalité de la télécommande

LED 1 rouge	Affichage de l'état de charge de la batterie de la caravane	
bon	LED éteinte	
faible	la LED s'allume	
vide	la LED s'allume et la LED 3 affiche un message d'erreur	

LED 2 jaune allumée en cas de panne brève, une tonalité retentit en plus

en cas de surintensité de courant / surchauffe. La puissance est automatiquement réduite. Laisser refroidir le système.

clignote lorsque le Mover est plaqué et lorsque la commande ou la télécommande a été arrêtée.

LED 3 rouge allumée en cas de panne permanente, une tonalité retentit en plus par exemple en cas de moteur d'entraînement défectueux serrer le frein à main. Voir « Recherche de pannes »

LED 4 verte clignote lorsque la liaison radio n'est pas encore établie après la mise en marche de la télécommande

allumée lorsque la disponibilité de fonctionnement est présente et la liaison de données stable

clignote en combinaison avec la tonalité

– après 10 secondes à partir de la mise en marche de la télécommande lorsque la commande n'est pas encore opérationnelle

– si la commande a été arrêtée

– après 1 minute sans actionnement de touche de la télécommande

– après interruption de la liaison radio

### Toutes les LED « arrêt » et aucune tonalité

Système arrêté (le cas échéant vérifier les piles de la télécommande)

## Remplacement des piles de la télécommande

Utilisez uniquement des piles miniatures ne coulant pas dotées d'un boîtier à manteau en acier, LR 03, AAA, AM 4, MN 2400 (1,5 V).

Respecter la polarité « plus » / « moins » lors de la mise en place de piles neuves.

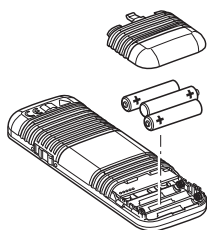




Figure 3

 Les piles vides usagées risquent de couler et d'endommager la télécommande. Enlevez les piles en cas de non-utilisation prolongée de la télécommande.

**Aucun droit à garantie en cas de dommages dus à des piles ayant coulé.**

## Mise au rebut


 La télécommande et les piles ne doivent pas être mises au rebut avec les déchets ménagers mais être amenées séparément à un point de collecte pour recyclage. Vous apportez ainsi une contribution à la réutilisation et au recyclage.


## Manœuvre de la caravane

 **Avant l'utilisation du Mover XT4 observer les « Informations concernant la sécurité » !**

Serrer le frein à main lorsque la caravane est désattelée.

Retirer la fiche / l'adaptateur 13 pôles du véhicule et l'enfoncer dans la prise de courant de sécurité de la caravane.


 Pour des raisons de sécurité, le Mover XT4 ne peut fonctionner que si la fiche / l'adaptateur 13 pôles de la caravane est enfoncé dans la prise de courant de sécurité.

 En cas de panne, retirer la fiche / l'adaptateur 13 pôles de la prise de courant de sécurité seulement si le frein à main est serré, car les fonctions de protection électroniques sont désactivées.

Mettre en marche la télécommande – la LED 4 verte clignote jusqu'à ce que la commande soit opérationnelle. Si la commande n'est pas opérationnelle, la télécommande s'arrête après environ 10 secondes.


Presser simultanément les deux touches (i) pour le plaquage : le plaquage commence après 3 secondes environ (différé de sécurité).

**Contrôlez à l'aide de l'indicateur de position que tous les rouleaux d'entraînement sont bien plaqués.**

 Avant la mise en service du Mover XT4, desserrer le frein à main.

Le bouton rotatif et le curseur permettent un déplacement de la caravane dans toutes les directions.

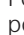
Sur le Mover XT4, la butée finale sur le bouton rotatif (butée gauche et droite) permet de réaliser une rotation autour de l'axe vertical d'environ 30 cm par côté (mesuré sur le timon).

 Avec le Softstart / Softstop, la caravane est mise en mouvement sans à-coups au démarrage ou freinée en douceur lors de l'arrêt.

La caravane s'arrête lorsque l'on relâche le bouton rotatif et le curseur ou lorsque le signal radio est perturbé ou trop faible. Les appareils radio ou autres télécommandes Mover ne mettent pas votre Mover en marche.

Après le démarrage, le Mover XT4 fonctionne à une vitesse régulière (en fonction de la position du curseur). La vitesse augmente légèrement dans les pentes et diminue dans les montées.

Après la manœuvre, **commencer par serrer le frein à main puis replier les rouleaux d'entraînement du pneu.**

Pousser l'interrupteur à coulisse de la télécommande sur la position « arrêt »  pour mettre la télécommande hors tension (le Mover XT4 se met alors en veille).

 **L'interrupteur à coulisse sert aussi d'interrupteur d'« arrêt d'urgence ».**

Après la manœuvre, retirer la fiche / l'adaptateur de la prise de courant de sécurité, sans quoi la commande s'arrête automatiquement après une heure. Lorsque la fiche / l'adaptateur est enfoncé, la batterie se décharge avec un courant au repos d'environ 80 mA (après une heure avec environ 150 µA).

## Attelage à un véhicule tracteur

Le Mover XT4 permet un attelage au véhicule tracteur sans à-coups, au millimètre près. Cela demande cependant d'opérer avec soin et d'avoir de la pratique.

Conformément au mode d'emploi, amener la caravane à proximité du véhicule tracteur (serrer le frein à main et passer la vitesse). Pour le positionnement précis, actionner le bouton rotatif ou le curseur jusqu'à ce que l'attelage de la caravane se trouve exactement au-dessus de l'attelage à boule du véhicule



tracteur. Ensuite, atteler comme d'habitude la caravane au véhicule tracteur par abaissement sur la roue d'appui.

Préparer comme d'habitude la caravane pour la traction.

**Il est interdit de tracter la caravane lorsque les rouleaux d'entraînement sont plaqués.**

## Maintenance

Garder les unités d'entraînement propres, exemptes des fortes salissures de la route. Lors du nettoyage de la caravane, passer le Mover XT4 au jet d'eau pour enlever la boue etc. Assurez-vous qu'aucune pierre, branche etc. n'est coincée. La commande n'est soumise à aucune maintenance. La télécommande doit être stockée au sec.

Chaque année (ou avant l'hivernage), nettoyer le Mover XT4 comme décrit précédemment. Ne pas garer la caravane avec les rouleaux d'entraînement plaqués.

Afin d'éviter une décharge profonde des batteries au cours d'une période d'immobilisation prolongée, celles-ci doivent être déconnectées et chargées de temps en temps. Charger la batterie de la caravane avant la mise en service.

Votre concessionnaire de caravane ou vous-même pouvez très facilement procéder à la vérification ou à la maintenance de votre Mover XT4 lors de l'inspection annuelle de votre caravane. En cas de doute, veuillez vous adresser au centre de SAV Truma ou à un de nos partenaires de SAV agréés (voir [www.truma.com](http://www.truma.com)).

## Contrôles

- Vérifiez régulièrement le montage, le câblage et les connexions à la recherche de détériorations. Les unités d'entraînement doivent pouvoir évoluer librement et être retirées automatiquement en position de repos sûre lors du repliage. Si ce n'est pas le cas, examiner les guidages des unités d'entraînement à la recherche de souillures ou de corrosion et nettoyer si nécessaire afin d'assurer un mouvement correct.
- Après une immobilisation prolongée (par exemple hivernage), vérifier si tous les moteurs réagissent correctement aux ordres de la télécommande.
- Tous les 2 ans au minimum, un spécialiste doit vérifier le Mover XT4 à la recherche de rouille, contrôler la bonne tenue des éléments rapportés ainsi que le bon état de toutes les pièces importantes pour la sécurité.

## Repliage d'urgence

Il est possible de procéder à un repliage manuel si la batterie de la caravane est déchargée au point d'interdire le fonctionnement du repliage électrique ou bien en présence d'une panne.

Utiliser un tournevis pour soulever le cache en plastique (m) sur l'extrémité arrière du couvercle. Enficher la clé à douille (ouverture 7, fournie) sur le boulon à tête hexagonale et replier l'unité d'entraînement en tournant dans le sens des aiguilles d'une montre. Répéter l'opération sur toutes les unités d'entraînement.

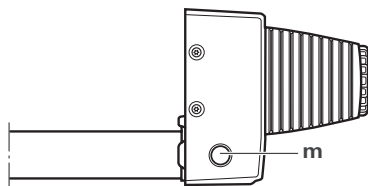


Figure 4

Les rouleaux peuvent être de nouveau plaqués électriquement une fois la batterie rechargée ou le défaut supprimé.

## Recherche de pannes

Vérifiez le parfait état des piles de la télécommande.

Vérifiez que la fiche / l'adaptateur de la caravane est bien enfoncé dans la prise de courant de sécurité.

Vérifiez le parfait état de la batterie de la caravane et qu'elle est entièrement chargée. Attention : en cas de températures ambiantes basses, les batteries peuvent présenter une forte perte de puissance.

Vérifiez si le fusible du câble connecteur de batterie est en ordre. Si le fusible est défectueux, vérifiez le câble connecteur à la recherche d'un éventuel court-circuit.

En cas d'erreur système (la LED 3 rouge de la télécommande s'allume), serrez le frein à main, arrêtez la télécommande et remettez-la en marche après 2 secondes.

Effectuez une réinitialisation pendant environ 10 secondes avec le frein à main serré (en déconnectant brièvement la batterie ou en débranchant et branchant de nouveau la fiche de sécurité).

Si ces démarches ne permettent pas d'éliminer la défaillance, adressez-vous au SAV Truma.

## Accord de la commande électronique avec la télécommande radio

**i** L'accord de la télécommande avec la commande est effectué en usine.

Après le remplacement de la commande **ou** de la télécommande, celles-ci doivent être de nouveau accordées conformément aux instructions ci-après.

Vérifiez le montage selon les instructions de montage et assurez-vous que les rouleaux d'entraînement **n'adhèrent pas**. Vérifiez le bon raccordement et le bon état de la batterie, ainsi que la présence d'une tension de 12 V sur la commande. Assurez-vous que la fiche de caravane est enfoncée dans la prise de courant de sécurité.

**i** Tout d'abord lire entièrement les instructions suivantes, seule une fenêtre de temps limitée étant disponible pour l'accord (environ 10 secondes).

**i** Utiliser un stylo à bille ou un petit tournevis pour l'actionnement du bouton de remise à zéro (k).

- Mettre la télécommande hors tension.
- Après la mise sous tension de la commande, attendre (environ 15 secondes) jusqu'à ce que la LED rouge (j) clignote lentement.
- Presser le bouton de remise à zéro (k) sur la commande jusqu'à ce que la LED rouge (j) clignote rapidement.
- Maintenir enfoncée la touche de plaquage (i) sur la télécommande et mettre sous tension la télécommande avec l'interrupteur à coulisse (a). Relâcher la touche de plaquage (i).
- Une fois l'accord effectué, la LED rouge (j) de la commande et la LED verte de la télécommande (LED 4) sont allumées en continu.

**i** En cas d'échec de l'accord, la LED rouge (j) clignote et l'opération doit être répétée.

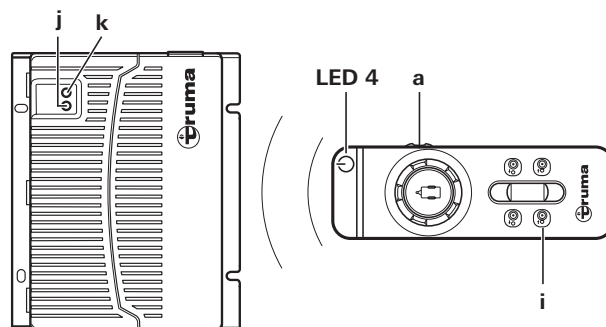


Figure 5

## Caractéristiques techniques

### Tension de fonctionnement

12 V DC

### Consommation de courant

environ 37 A en moyenne, maximum 150 A

### Consommation de courant au repos

< 80 mA (fiche / adaptateur enfoncé)

< 150 µA (fiche / adaptateur débranché ou après 1 heure avec la fiche / l'adaptateur branché)

### Fréquence radio

Classe 2, 868 MHz

### Vitesse

environ 17 cm par seconde

(en fonction du poids et de la pente)

### Poids

env. 60 kg

### Fusible câble « plus »

150 A

### Plage d'utilisation Mover XT4

Caravane à double essieu d'un poids total jusqu'à 3 100 kg



Sous réserve de modifications techniques !

## Déclaration de conformité UE

### Produit

Fonction : aide de manœuvre

Type : Mover XT

Version : Mover XT, Mover XT2, Mover XT L, Mover XT4, Mover HR XT, Mover HR XT2, Mover HR XT L, Mover HR XT4

### Fabricant

Truma Gerätetechnik GmbH & Co. KG

Wernher-von-Braun-Str. 12,  
85640 Putzbrunn, Allemagne

La présente déclaration de conformité est établie sous la seule responsabilité du fabricant.

### Ce produit répond aux normes d'harmonisation en vigueur de l'Union :

Directive 2014/53/UE Équipements radioélectriques

### Les normes (harmonisées) suivantes et d'autres spécifications techniques ont été utilisées :

EN 300 220-1 V3.1.1; EN 300 220-2 V3.1.1

EN 301 489-1 V1.9.2; EN 301 489-3 V1.6.1

EN 60950-1:2006/A2:2013

Le KBA, 24932 Flensburg, Allemagne a délivré l'autorisation/ les autorisations de type suivantes : E1 10R-05 6968

### Signé pour et au nom de :

Truma Gerätetechnik GmbH & Co. KG

Alexander Wottrich  
Gérant

Putzbrunn, le 03/05/2018

# Déclaration de garantie du fabricant (Union européenne)

## 1. Étendue de la garantie du fabricant

Truma, en tant que fabricant de l'appareil, accorde au consommateur une garantie couvrant les vices de l'appareil imputables à d'éventuels défauts de matériau et/ou de fabrication.

Cette garantie s'applique dans les États membres de l'Union européenne ainsi qu'en Islande, Norvège, Suisse et Turquie. Le consommateur est la personne physique ayant fait l'acquisition initiale de l'appareil auprès du fabricant, d'un fabricant OEM ou d'un magasin spécialisé, sans intention de le revendre dans le cadre d'une activité professionnelle commerciale ou indépendante, ou de l'installer chez des tiers.

La garantie couvre les vices nommés ci-dessus survenus dans les 24 mois suivant la conclusion du contrat de vente entre le vendeur et le consommateur. Le fabricant ou un partenaire SAV agréé remédiera à ces défauts soit par une réparation, soit par la livraison d'un appareil de rechange. Les pièces défectueuses deviennent la propriété du fabricant ou du partenaire SAV agréé. Si l'appareil n'est plus fabriqué au moment de la réclamation pour vice, le fabricant est en droit, pour la livraison d'un appareil de rechange, de livrer un produit similaire.

Si le fabricant fournit une prestation de garantie, le délai de garantie concernant les pièces réparées ou remplacées n'est pas reconduit, mais l'ancien délai continue à courir jusqu'à expiration du délai de garantie restant. Seuls le fabricant ou un partenaire SAV agréé seront en droit de réaliser des travaux de garantie.

Les coûts liés au cas de garantie seront réglés directement entre le partenaire SAV agréé et le fabricant. Les coûts supplémentaires dus à des difficultés de démontage et remontage de l'appareil (par ex. démontage de meubles ou d'éléments de carrosserie), ainsi que les frais de déplacement du partenaire SAV agréé ou du fabricant ne seront pas couverts par la garantie.

Toutes autres prétentions, en particulier toutes prétentions à dommages-intérêts du consommateur ou de tiers, sont exclues. Les dispositions de la législation allemande sur la responsabilité du fait des produits défectueux (Produkthaftungsgesetz) restent inchangées.

Les garanties légales applicables relatives aux vices matériels que le consommateur peut faire valoir à l'encontre du vendeur dans le pays d'achat restent inchangées indépendamment de la garantie volontaire du fabricant. Dans certains pays, une garantie peut éventuellement être proposée par certains revendeurs spécialisés (concessionnaires, partenaires Truma). Le consommateur peut la faire valoir directement auprès du revendeur spécialisé où il a acheté l'appareil. Les conditions de garantie du pays où a eu lieu la première acquisition de l'appareil par le consommateur sont applicables.

## 2. Exclusion de la garantie

La garantie **ne** s'applique **pas** :

- en cas d'utilisation non conforme, inappropriée, incorrecte, négligente ou impropre de l'appareil,
- en cas d'installation, de montage ou de mise en service non conforme suite au non-respect des instructions de montage et du mode d'emploi,
- en cas d'opération ou de manipulation non conforme suite au non-respect des instructions de montage et du mode d'emploi, notamment des instructions d'entretien, de maintenance et des avertissements de sécurité,
- si des installations, des réparations ou des interventions ont été exécutées par des partenaires non agréés,
- pour les consommables, pièces d'usure et en cas d'usure naturelle,

- dans le cas où l'appareil est équipé de pièces de rechange, d'équipement ou d'accessoires autres que des pièces d'origine du fabricant ou non approuvées par le fabricant. Cela s'applique en particulier dans le cas d'une commande en réseau de l'appareil, lorsque les appareils de commande et les logiciels n'ont pas été approuvés par Truma ou lorsque l'appareil de commande Truma (par ex. Truma CP plus, Truma iNet Box) n'est pas utilisé exclusivement pour la commande d'appareils Truma ou d'appareils approuvés par Truma,
- en cas de dommages causés par des corps étrangers (par ex. huiles, plastifiants dans le gaz), des réactions chimiques ou électrochimiques dans l'eau ou si un appareil est entré en contact avec des substances inappropriées (par ex. produits chimiques, substances inflammables, détergents inappropriés),
- en cas de dommages causés par des conditions environnementales anormales ou d'exploitation inadaptées,
- en cas de dommages résultant d'un cas de force majeure ou de catastrophes naturelles, ainsi que d'autres facteurs qui ne sont pas imputables à Truma,
- en cas de dommages causés par un transport inadapté,
- en cas de modifications de l'appareil y compris des pièces de rechange, d'équipement ou d'accessoires et leur installation, en particulier du guidage de gaz brûlés ou de la chimie réalisées par le consommateur final ou par des tiers.

## 3. Recours en garantie

Le recours en garantie doit être formé auprès d'un partenaire SAV agréé ou du centre de service après-vente Truma. Vous trouverez adresses et numéros de téléphone sur [www.truma.com](http://www.truma.com) à la rubrique « Service ».

Adresse du fabricant :  
Truma Gerätetechnik GmbH & Co. KG  
Truma Servicezentrum  
Wernher-von-Braun-Straße 12  
85640 Putzbrunn, Allemagne

Afin d'assurer le bon déroulement de la garantie, prière de fournir les informations suivantes au moment où vous prendrez contact :

- description détaillée du défaut
- numéro de série de l'appareil
- date d'achat

Le partenaire SAV agréé ou le centre de service après-vente Truma décideront au cas par cas de la marche à suivre. Afin de prévenir tous dommages dus au transport, l'appareil ne devra être expédié qu'après concertation avec le partenaire SAV agréé ou le centre de service après-vente Truma.

Si le recours en garantie est accepté par le fabricant, ce dernier prend en charge les frais de transport. Si le dommage n'est pas couvert par la garantie, le consommateur en sera informé et les frais de réparation et de transport seront à sa charge. Prière de ne rien retourner sans avoir pris contact avec nous au préalable.

## Instructions de montage

**!** Seul du personnel spécialisé et formé a le droit de monter et réparer le produit Truma ainsi que d'effectuer la vérification de fonctionnement en respectant les instructions de montage et le mode d'emploi ainsi que les règles reconues de la technique. On entend par personnel spécialisé des personnes qui, en raison de leur formation professionnelle initiale et de formations ultérieures, de leurs connaissances et expériences avec les produits Truma et les normes en vigueur, sont en mesure d'effectuer correctement les travaux nécessaires et de reconnaître les dangers possibles.

Lors du montage, veiller à ce qu'aucun copeau métallique ou autres impuretés ne parviennent dans la commande.

**!** Dans le cas de vis avec du vernis de blocage de vis, veiller à ce que le filetage soit exempt de graisse / d'huile.

## Utilisation

Le **Mover XT4** a été conçu pour l'utilisation sur une caravane à deux essieux d'un poids total jusqu'à 3 100 kg.

**Le Mover XT4 pèse environ 60 kg.**

**!** Vérifiez la charge tractable de votre véhicule tracteur ainsi que le poids total de votre caravane pour savoir s'ils se prêtent au poids supplémentaire.

## Homologation

Le Truma Mover XT4 est porteur d'un certificat de conformité et une attestation d'homologation générale (ABE) pour l'Allemagne a été délivrée. Une procédure de validation par un expert automobile n'est pas nécessaire (à l'exception du montage du kit de châssis plat). L'attestation d'homologation générale doit être disponible dans le véhicule.

Le Mover XT4 satisfait d'autres exigences des directives et normes CE (voir déclaration de conformité).

Les réglementations techniques et administratives du pays de la première homologation du véhicule doivent être respectées pour le montage du Mover XT4.

Toute modification apportée à l'appareil, ou l'utilisation de pièces de rechange et de pièces d'accessoires importantes pour le fonctionnement autres que des pièces Truma originales ainsi que l'inobservation des instructions de montage et du mode d'emploi invalident la garantie et entraînent l'exclusion de toute demande de réparation du préjudice subi. L'autorisation d'exploitation de l'appareil est également annulée.

## Outils et dispositifs requis

**Pour le montage du Mover XT4 vous avez besoin des éléments suivants :**

- Clé à douilles, polygonale ou à fourche 8 mm, 10 mm, 13 mm, 17 mm
- Clé mâle coudée 4
- Clé dynamométrique (3,5 – 50 Nm)
- Coupe-câble / pince à sertir
- Perceuse / tournevis / scie-cloche Ø 25 mm
- Cric rouleur 2 tonnes et chandelles adaptées
- Éclairage suffisant

## Dimensions minimales pour le montage

**i** Comme cela est visible dans l'illustration, on opère une distinction entre les châssis à profilé en U ou en L.

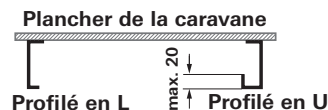


Figure 6

Le montage n'est possible que sur la caravane dans les dimensions ci-après.

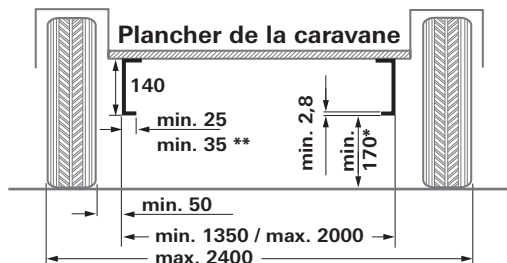


Figure 7

Toutes les dimensions sont exprimées en mm.

\* en cas de véhicule chargé avec poids total autorisé max.

\*\* en cas de profilé en U

## Détermination de hauteur de châssis

Dans la plage de 320 mm du bord extérieur du pneu à hauteur du moyeu de roue / milieu de roue, une hauteur de châssis d'au moins 140 mm est nécessaire.

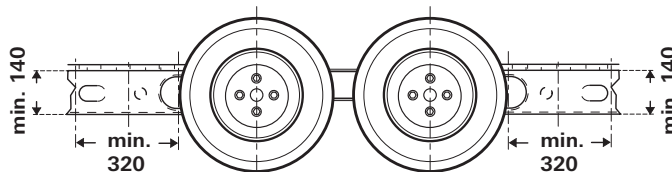


Figure 8

## Détermination du cas de montage

### 1. Montage standard

Le montage standard a lieu en cas de châssis avec profilé en U ou en L et une hauteur de châssis d'au moins 140 mm.

**Aucun accessoire spécial** n'est requis.

### 2. Montage pour châssis à profilé en U ou en L et hauteur de châssis entre 80 mm et moins de 140 mm

Pour compenser la hauteur, il faut le kit d'espacement 30 mm (jusqu'à 110 mm de hauteur de châssis) ou le kit d'espacement 60 mm (moins de 110 mm et jusqu'à 80 mm de hauteur de châssis).

### 3. Montage sur châssis à profilé en U ou en L avec une hauteur de châssis inférieure à 80 mm

Un **kit de châssis plat** doit être monté sur les châssis d'une hauteur inférieure à 80 mm afin de compenser la hauteur.

**!** **En Allemagne, une procédure de validation par un expert automobile est obligatoire** en cas d'utilisation de ce kit de châssis plat.

### 4. Montage en cas de châssis avec profilé en L et conditions d'espace restreintes

Afin de compenser la hauteur (30 ou 60 mm) en cas de substructures (par exemple réservoirs), le **système de fixation court** est requis.

## Accessoires spéciaux de montage

### 1. Kit d'espacement 30 mm

Pour compenser la hauteur pour caravanes d'une hauteur de châssis < 140 mm jusqu'à 110 mm, n° d'art. 60030-95000.

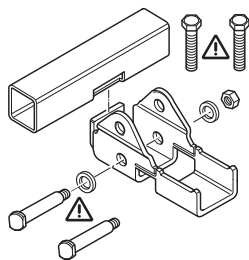


Figure 9

### 2. Kit d'espacement 60 mm

Pour compenser la hauteur pour caravanes d'une hauteur de châssis < 110 mm jusqu'à 80 mm, n° d'art. 60030-95100.

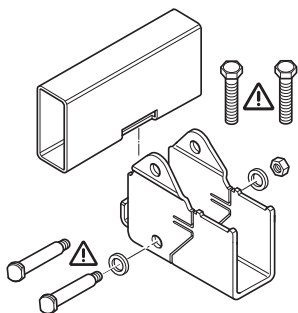


Figure 10

### 3. Kit de châssis plat

Pour compenser la hauteur pour les caravanes d'une hauteur de châssis **inférieure à 80 mm** et / ou les jonctions entre les entretoises, n° d'art. 60010-64900.

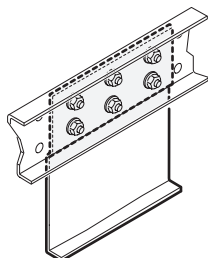


Figure 11

**!** En Allemagne, une procédure de validation par un expert automobile est obligatoire en cas d'utilisation de ce kit de châssis plat.

### 4. Kit de châssis plat court

Pour compenser la hauteur pour caravanes d'une hauteur de châssis **inférieure à 80 mm**, n° d'art. 60030-37600.

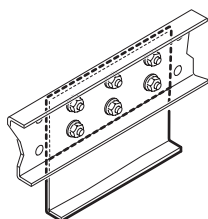


Figure 12

**!** En Allemagne, une procédure de validation par un expert automobile est obligatoire en cas d'utilisation de ce kit de châssis plat.

### 5. Système de fixation court

Remplacement pour le système de fixation standard s'il n'est pas utilisable pour des raisons de place et pour compenser la hauteur (30 ou 60 mm) en cas de substructures (par exemple réservoirs) N° d'art. 60031-20000.

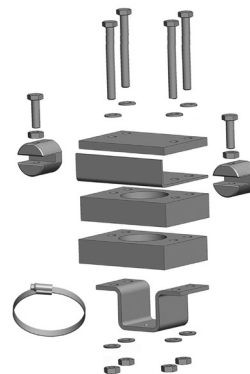


Figure 13

### 6. Kit de bavettes anti-projections (sans illustration)

Remplacement pour les bavettes anti-projections standard, si elles ne peuvent pas être adaptées sur le Mover. N° d'art. 60031-08200

**!** Dans certains cas, le montage n'est pas possible car le sous-plancher ne présente pas d'espace disponible. Adressez-vous à votre concessionnaire le cas échéant.

**i** Vous trouverez des instructions de montage détaillées dans le kit de montage correspondant.

**!** Le montage du Mover XT4 sur les caravanes avec d'autres châssis est interdit.

Il est interdit de percer ou souder le châssis du véhicule. Il est strictement interdit de démonter des parties de la suspension de roue.

## Choix de l'emplacement

Pour fixer le Mover XT4 seules les vis fournies (ou les pièces de montage disponibles en tant qu'accessoires spéciaux) peuvent être utilisées.

## Bavettes anti-projections

Si un Mover est monté, il faut le cas échéant adapter les bavettes anti-projections présentes de manière décalée (distance pneu / bavette anti-projections max. 300 mm).

En cas d'impossibilité d'utiliser les bavettes anti-projections originales, il faut utiliser et adapter le kit de bavettes anti-projections Truma (n° d'art. 60031-08200).

**i** Les bavettes anti-projections sont montées derrière l'essieu, aucune bavette anti-projections n'est requise devant l'essieu.

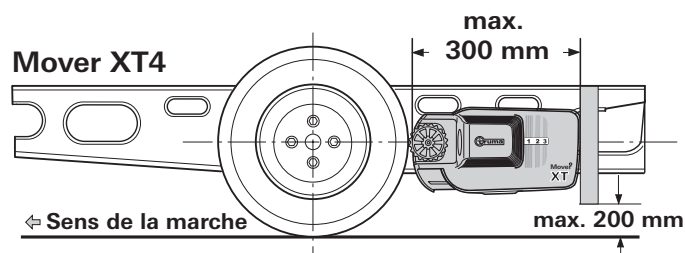


Figure 14

## Adaptation des bavettes anti-projections au Mover

1. Démontez les bavettes anti-projections
2. Montez le Mover selon les instructions de montage suivantes
3. Déterminez la dimension **a** et **b** et la transférez aux bavettes anti-projections. La branche supérieure du coude de fixation doit être pointée vers l'arrière de la caravane.

### Déterminer les dimensions de découpe

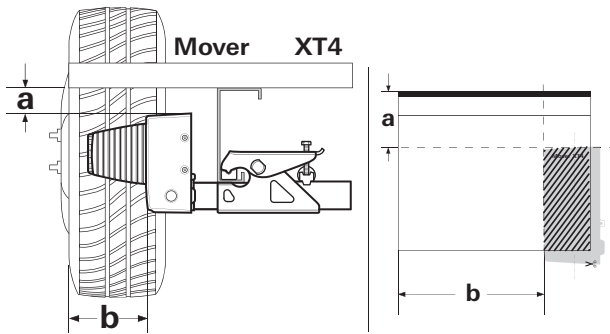


Figure 15

Découper le gabarit présent sur les dernières pages des instructions de montage, le plaquer sur la bavette anti-projections, transposer et découper les contours (figure 6).

**i** Faire attention au sens gauche / droite.

Le cas échéant, évider les contours de tablier sur la bavette anti-projections.  
Fixer la bavette anti-projections à 300 mm du pneu sur le plancher de la caravane.

### Montage des éléments d'entraînement

Le châssis du véhicule doit être exempt de rouille, de graisse et de fortes souillures. Aucune détérioration ne doit être présente au niveau de la suspension de roue.

Les roues et pneus montés sur la caravane doivent être de taille et de construction identique et gonflés à la pression préconisée par le constructeur.

Retirer tous les composants de l'emballage et les poser sur le sol.

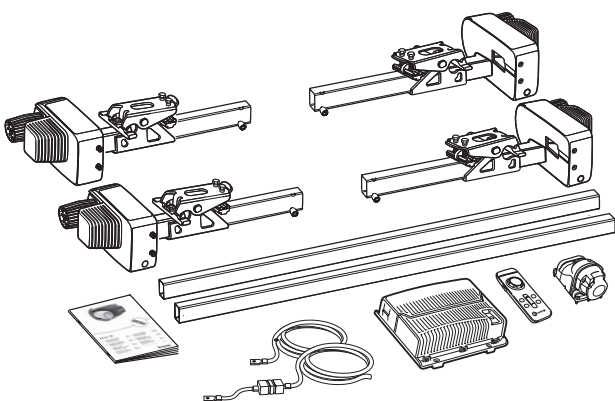


Figure 16

**!** Pour assurer la validité de l'attestation d'homologation générale (valable pour l'Allemagne), les plaques signalétiques (f) doivent être posées à gauche et à droite sur le bras transversal (4 x).

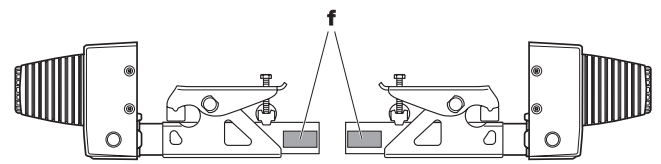


Figure 17

Repérer les tuyaux de raccordement au milieu. Assembler les unités d'entraînement aux tuyaux de raccordement sans les fixer.

**i** Ne pas encore visser les vis sans tête (g) incluses dans le volume de livraison.

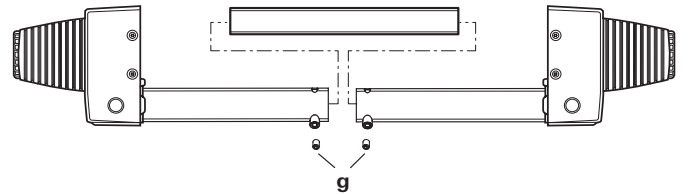


Figure 18

Poser les unités d'entraînement avec un tuyau de raccordement et le kit de fixation (b) contre le châssis du véhicule et visser avec les deux vis (c) de sorte qu'un déplacement sur le châssis soit tout juste possible.

**!** L'antidérapant (a) doit reposer entièrement sur le cadre du châssis (e) et être appliqué contre l'aile (d).

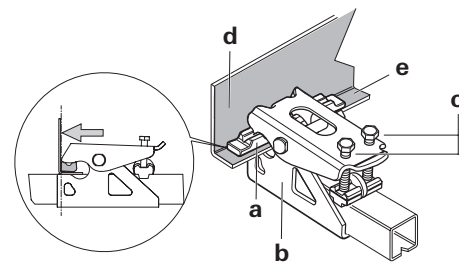


Figure 19

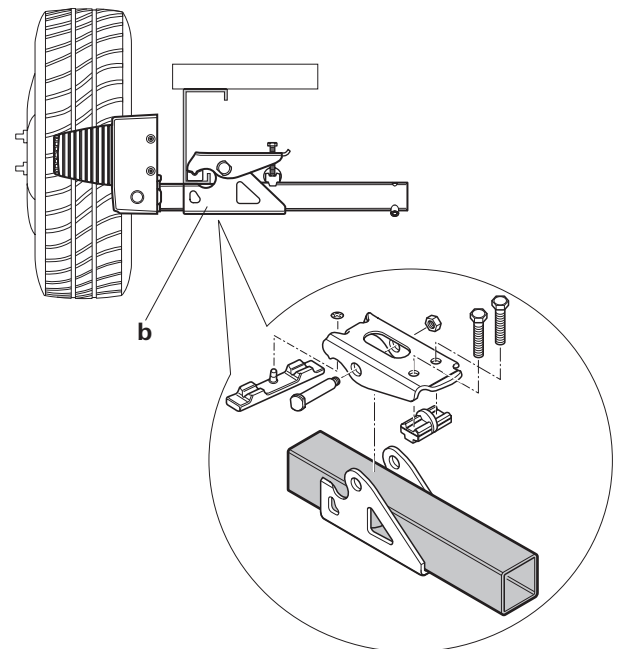


Figure 20

En cas de hauteur de châssis trop faible, Truma propose en tant qu'accessoires de compensation les kits d'espacement de 30 mm et 60 mm.

Kit d'espacement 30 mm, n° d'art. 60030-95000,

Kit d'espacement 60 mm, n° d'art. 60030-95100,

Veiller à une garde au sol suffisante (au moins 110 mm).

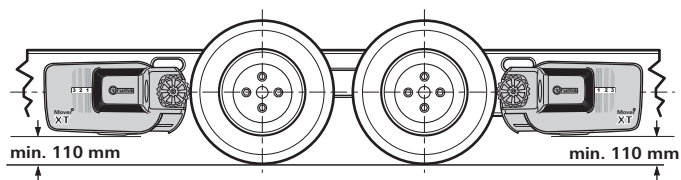


Figure 21

En déplaçant les unités d'entraînement (système de manœuvre replié) dans le sens longitudinal, établir une distance correcte entre le pneu et le rouleau (20 mm) à l'aide du gabarit de distance fourni. Le tuyau de raccordement mobile permet l'adaptation à la largeur du châssis.

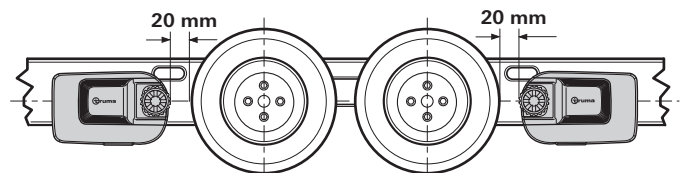


Figure 22

Déplacer les unités d'entraînement dans le sens transversal de manière à recouvrir la surface de roulement maximale du pneu / rouleau d'entraînement.

Une fois le placement correctement effectué, serrer légèrement les vis (c) du kit de fixation puis vérifier de nouveau les distances exigées. Le poids de la caravane doit alors reposer sur les roues.

Placer les tuyaux de raccordement mobiles au milieu (à l'aide du repère) et fixer respectivement avec une vis sans tête (g) M8 x 12 (15 Nm).

**!** Les vis sans tête sont enduites d'un vernis de blocage de vis et ne doivent donc être vissées qu'une seule fois.

Vérifier de nouveau la distance de 20 mm par rapport au pneu (avec les roues sollicitées). Ensuite serrer les 2 vis du kit de fixation (M10) en alternance à 25 Nm.

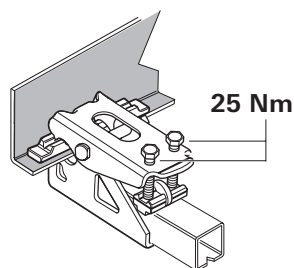


Figure 23

**!** Les vis sont enduites d'un vernis de blocage de vis et ne doivent donc être vissées qu'une seule fois.

#### Indicateur de position

Indique jusqu'où le Mover XT4 est plaqué.  
Aucun chiffre visible : position de **repliage**  
Chiffre de 1 à 3 visible : position de **plaquage**

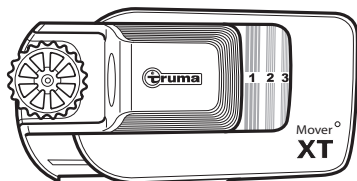


Figure 24

## Câblage électrique et commande

Le Mover XT4 se prête uniquement à la connexion à des batteries 12 V (tension continue).

**!** Avant le début des travaux déconnecter la batterie et toute alimentation en courant externe. En cas d'incertitude concernant le raccordement électrique, confiez le raccordement à un électricien automobile qualifié.

L'installation électrique doit répondre aux dispositions techniques et administratives du pays d'utilisation respectif (par exemple EN 1648-1). Les prescriptions et les réglementations nationales doivent être respectées.

Des câbles connecteurs pour le moteur de déplacement et des câbles de données sont prémontés sur chaque unité d'entraînement. Identifier les câbles de raccord du moteur (unité d'entraînement A ou B – voir aussi schéma de connexion) et les poser provisoirement sous le plancher de la caravane jusqu'à l'emplacement de montage prévu de la commande. Un emplacement approprié pour la commande est par exemple un coffre de couchette à proximité immédiate du système de manœuvre avec une **distance minimale de 40 cm par rapport à la batterie**.

Mettre en place la commande dans le compartiment de rangement et la fixer avec les vis à aggloméré (5 x 25) fournies.

À environ 150 mm de la barre de connexion de la commande, marquer sur le plancher de la caravane un trou Ø 25 mm pour faire passer les faisceaux de câble.

**!** Avant de percer, faire attention aux parties de châssis, aux conduites de gaz et d'électricité se trouvant dessous.

Percer le trou, passer le câble au travers du plancher de la caravane jusqu'à la commande et le poser de sorte à éviter tout frottement (en particulier en cas de passage au travers de parois métalliques). Utilisez à cet effet les tubes de protection joints pour éviter d'endommager les câbles.

**i** **Les moteurs de déplacement bougent pendant le fonctionnement.** Pour compenser, **fixer les câbles** dans cette zone avec suffisamment de jeu afin d'éviter toute tension sur les câbles. Il est **interdit** de poser des câbles au-dessus de la commande.

Fixer les câbles au châssis ou au sous-plancher en utilisant les fixations et vis fournies.

Étanchéifier le trou dans le plancher du véhicule avec du mastic d'étanchéité plastique.

### Schéma de connexion

#### Montage devant et derrière l'essieu (Vue de haut)

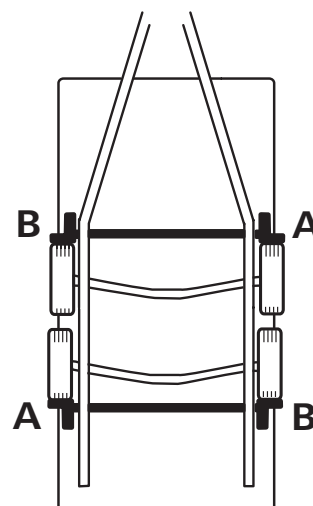


Figure 25

Broche	Description (figure 26)
<b>Batterie (C)</b>	
Battery +	Batterie pôle+, rouge 25 mm <sup>2</sup>
Battery -	Batterie pôle-, noir 25 mm <sup>2</sup>
<b>Unités d'entraînement devant l'essieu</b>	
Motor left + (B)	Moteur gauche pôle+, rouge 10 mm <sup>2</sup>
Motor left - (B)	Moteur gauche pôle-, noir 10 mm <sup>2</sup>
Motor right + (A)	Moteur droite pôle+, rouge 10 mm <sup>2</sup>
Motor right - (A)	Moteur droite pôle-, noir 10 mm <sup>2</sup>
<b>Unités d'entraînement derrière l'essieu</b>	
Motor left + (A)	Moteur gauche pôle+, rouge 10 mm <sup>2</sup>
Motor left - (A)	Moteur gauche pôle-, noir 10 mm <sup>2</sup>
Motor right + (B)	Moteur droite pôle+, rouge 10 mm <sup>2</sup>
Motor right - (B)	Moteur droite pôle-, noir 10 mm <sup>2</sup>
<b>Borne plate (D)</b>	
K1-1	Prise de courant de sécurité, noir
K1-2	Prise de courant de sécurité, noir / rouge
K1-3	Câble de données moteur gauche, noir 0,5 mm <sup>2</sup>
K1-4	Câble de données moteur gauche, noir / rouge 0,5 mm <sup>2</sup>
K1-5	Câble de données moteur droite, noir 0,5 mm <sup>2</sup>
K1-6	Câble de données moteur droite, noir / rouge 0,5 mm <sup>2</sup>
K1-7	Câble de données moteur gauche, noir 0,5 mm <sup>2</sup>
K1-8	Câble de données moteur gauche, noir / rouge 0,5 mm <sup>2</sup>
K1-9	Câble de données moteur droite, noir 0,5 mm <sup>2</sup>
K1-10	Câble de données moteur droite, noir / rouge 0,5 mm <sup>2</sup>
<b>Interface de diagnostic (E)</b>	
J 1	Interface de diagnostic

**!** En raison d'une mauvaise affectation des câbles de données, le système ne peut pas être initialisé.

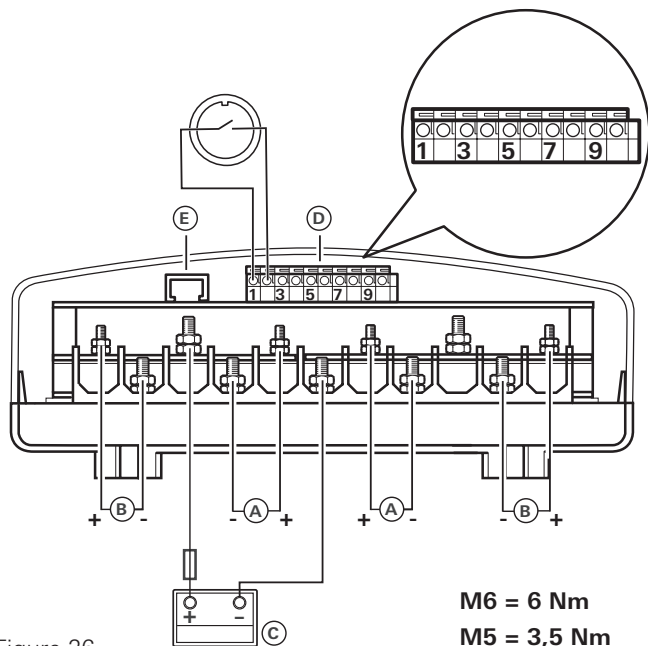


Figure 26

Une fois que les câbles ont été guidés hors de la commande, il faut encore les décharger de leur traction.

## Connexion des moteurs de déplacement

Les câbles de données et de moteur doivent être posés ensemble de telle sorte qu'un arrachement ou une détérioration des câbles ne soit pas possible.

**i** Il est autorisé de raccourcir les câbles. Tenir compte de la différence de taille des cosses à œillet.

Déverrouiller le couvercle de la commande en pressant latéralement les becs de retenue et connecter les câbles conformément au schéma de connexion (**rouge = plus, noir = moins**). Veiller à ce que la connexion soit effectuée soigneusement. (couple de serrage M5 = 3,5 Nm / M6 = 6,0 Nm)

## Connexion de la batterie

Les batteries à électrolyte liquide gélifié doivent être mises en place dans un boîtier séparé avec une purge d'air vers l'extérieur. Le fusible de la conduite « plus » doit être raccordé hors du boîtier. Un boîtier séparé n'est pas nécessaire pour les batteries gel et AGM. Observer les consignes d'installation du fabricant de batterie.

Les sorties de pôles doivent être posées séparément jusqu'à après le fusible dans la conduite « plus ».

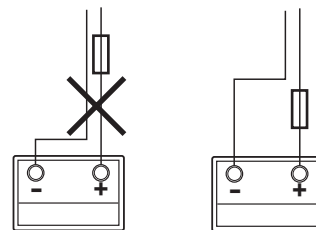


Figure 27

Poser les câbles connecteurs de batterie (utiliser uniquement les câbles originaux fournis par Truma) jusqu'à la commande et les fixer sûrement à l'aide des fixations et vis fournies.

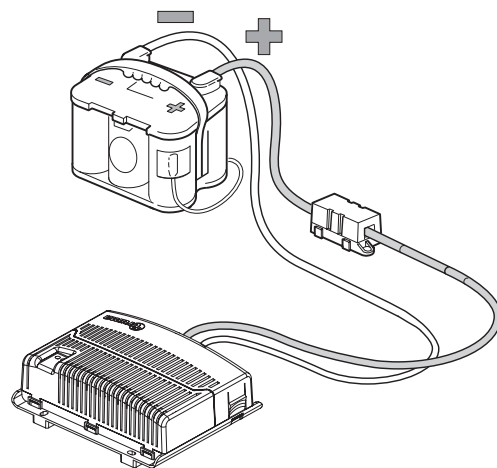


Figure 28

**i** Il est interdit de rallonger les câbles connecteurs de batterie. Ils doivent être séparés des câbles de moteur et ne doivent **pas** passer au-dessus de la commande.

Poser les câbles connecteurs de batterie de sorte à éviter tout frottement (en particulier en cas de passage au travers de parois métalliques). Utilisez pour la protection des passe-câble adaptés afin d'éviter d'endommager les câbles. Raccorder les câbles connecteurs de batterie aux cosses de batterie présentes (**rouge = plus, noir = moins**).

**!** Une mauvaise polarité provoque une destruction de l'électronique / de la commande

La connexion à la commande (conformément au schéma de connexion) doit se dérouler dans l'ordre – écrou, cosse à œillet de connexion de batterie, écrou (couple de serrage M6 = 6,0 Nm).

Raccorder le fusible de la conduite « plus » (150 A) à proximité du pôle « plus ».



## Raccordement de la prise de courant de sécurité

Passer le câble à 2 brins joint (10 m) avec les douilles de fiche plate dans le support de prise de courant (g) et le manchon en caoutchouc (h).

Le cas échéant ouvrir le couvercle et presser la connexion de prise de courant hors du boîtier de prise de courant (i).

Enficher le câble à 2 brins sur les douilles de fiche plate sur le microrupteur.

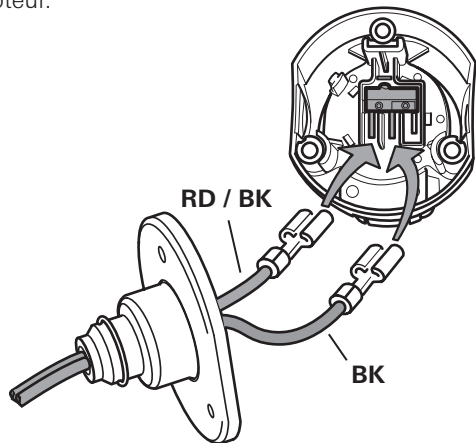


Figure 29

Le cas échéant, remettre la connexion de prise de courant dans le boîtier de prise de courant (i).

Visser le boîtier de prise de courant (i) avec le joint en caoutchouc (h) au support de prise de courant (g) avec 3 vis à tôle (j). (Plusieurs positions sont possibles en sélectionnant les trous de fixation sur le support de prise de courant et en faisant tourner le joint en caoutchouc.)

Poser le câble sans traction dans la décharge de traction (k) et visser à fond avec les 2 vis à tôle. Selon la situation de montage, le câble peut être passé hors du support de courant par un des trois évidements.

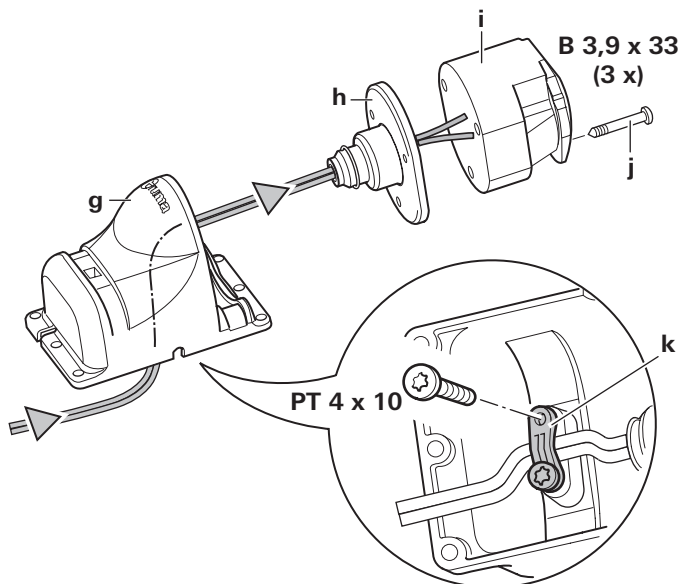


Figure 30

Fixer la prise de courant de sécurité sur le capot du timon (en plastique) de la caravane avec 4 vis, écrous et rondelles.

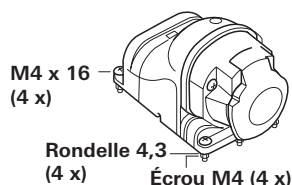


Figure 31



Il est interdit de percer le châssis.

Il est également possible de fixer la prise de courant de sécurité à l'aide des deux brides de serrage à vis tangente.

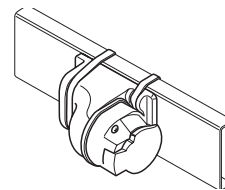


Figure 32

Poser les deux fils jusqu'à la commande (éventuellement les raccourcir) et raccorder selon le schéma de connexion dans la borne plate (D).

Vérifiez de nouveau la conformité du raccordement de tous les câbles, leur fixation à l'aide des fixations fournies et l'impossibilité de tout frottement.

## Vérification du fonctionnement

Vérifiez si la batterie est entièrement chargée pour faire fonctionner le Mover XT4.

Garer la caravane à l'extérieur sur un terrain libre et plat puis serrer le frein à main. Les rouleaux d'entraînement ne doivent pas reposer sur les roues et les béquilles d'angle doivent être relevées.

Raccorder les cosses de batterie à la batterie. Vérifiez la fixation sûre de tous les câbles, qu'ils ne soient pas chauds et ne présentent pas de signe de court-circuit.

Enfoncer la fiche / l'adaptateur 13 pôles dans la prise de courant de sécurité.

Pousser l'interrupteur à coulisse de la télécommande en position « marche » ●. Cela a pour effet de mettre en marche la télécommande : la LED verte 4 clignote jusqu'à ce que la commande soit opérationnelle. Si la LED 4 ne s'allume pas, vérifier la polarité et l'état des piles de la télécommande.

Vérifiez que les moteurs d'entraînement sont bien arrêtés. Lorsque la télécommande est en marche, actionner le « curseur (C) », les moteurs d'entraînement doivent tourner.

Plaquer les rouleaux d'entraînement contre les pneus au moyen de la télécommande.

Assurez-vous qu'aucun obstacle ne se trouve autour de la caravane et desserrez le frein à main. Vérifier maintenant toutes les fonctions plusieurs fois conformément au mode d'emploi.

Serrer le frein à main de la caravane. Replier les rouleaux d'entraînement et pousser l'interrupteur à coulisse de la télécommande en position « arrêt » ● afin de mettre hors tension la télécommande et le Mover XT4. Vérifier de nouveau la distance entre les rouleaux d'entraînement et les pneus. Régler de nouveau si nécessaire.



La distance entre les rouleaux d'entraînement repliés et les pneus est de 20 mm.

## Remarques d'avertissement

L'équipementier ou le détenteur du véhicule est tenu d'apposer l'autocollant jaune joint à l'appareil et portant les remarques d'avertissement en un endroit bien visible de chaque utilisateur dans le véhicule (par exemple sur la porte de la penderie). Le cas échéant, réclamer l'autocollant auprès de Truma.

## Indice

Simboli utilizzati .....	42
<b>Avvertenze di sicurezza</b> .....	42
<b>Avvertenze generali</b> .....	43
<b>Batterie</b> .....	43
<b>Descrizione del funzionamento</b> .....	43
<b>Istruzioni per l'uso</b>	
<b>Telecomando</b> .....	44
Attivazione del telecomando .....	44
Codice lampeggiante con LED e segnale acustico del telecomando .....	44
Sostituzione delle batterie nel telecomando .....	45
Smaltimento .....	45
<b>Manovra del caravan</b> .....	45
<b>Aggancio ad un veicolo di traino</b> .....	45
<b>Manutenzione</b> .....	45
Controlli .....	46
Allontanamento di sicurezza .....	46
<b>Ricerca guasti</b> .....	46
Sintonizzazione della centralina elettronica con il radiotelecomando .....	46
<b>Specifiche tecniche</b> .....	47
<b>Dichiarazione di conformità UE</b> .....	47
<b>Dichiarazione di garanzia del produttore (Unione Europea)</b> .....	48
<b>Istruzioni di montaggio</b>	
Scopo d'impiego .....	49
Omologazione .....	49
Attrezzi e dispositivi necessari .....	49
Misure minime per il montaggio .....	49
Determinazione dell'altezza del telaio .....	49
Determinazione del tipo di montaggio .....	49
Accessori speciali per il montaggio .....	50
Scelta della posizione .....	50
<b>Paraspruzzi</b> .....	50
<b>Montaggio degli elementi di trasmissione</b> .....	51
<b>Cablaggio elettrico e centralina</b> .....	52
Collegamento della batteria .....	53
<b>Collegamento della presa di sicurezza</b> .....	54
<b>Prova di funzionamento</b> .....	54
Avvertenze .....	54

## Simboli utilizzati



Il simbolo indica possibili pericoli.



Nota con informazioni e raccomandazioni.

## Avvertenze di sicurezza



Il prodotto Truma deve essere installato, riparato e sottoposto alla prova di funzionamento solamente da personale qualificato nel rispetto delle istruzioni per l'uso e di montaggio e delle regole della tecnica attualmente riconosciute. Con personale qualificato s'intendono persone che, sulla base della formazione professionale, delle conoscenze e delle esperienze acquisite con i prodotti Truma e le norme pertinenti, sono in grado di eseguire correttamente i lavori necessari e di individuare possibili pericoli.

- Questo apparecchio può essere utilizzato da bambini a partire da 8 anni d'età e persone con capacità fisiche, sensoriali o psichiche limitate o senza esperienza né conoscenze dietro sorveglianza oppure se sono state istruite su come utilizzare l'apparecchio in sicurezza e se comprendono i pericoli che possono derivarne. I bambini non devono giocare con l'apparecchio.
- Prima di utilizzare il Mover XT4 per la prima volta, esercitarsi su un terreno libero per acquisire familiarità con le funzioni del telecomando e di Mover XT4.
- Prima di ogni uso di Mover XT4 controllare pneumatici e rulli di trasmissione; se necessario, rimuovere pietre a spigoli vivi e similari.
- L'interruttore a scorrimento laterale del telecomando (ON / OFF) funge anche da "interruttore di arresto di emergenza". In caso di anomalie, ad es. un comportamento incontrollato del sistema di manovra, spostare immediatamente l'interruttore a scorrimento laterale su "OFF".
- Durante il funzionamento, nel caravan non devono esserci persone.
- Nell'area di rotazione e spostamento (area di manovra) del caravan **non devono sostare persone (in particolare bambini)**.
- Durante l'avvicinamento / l'allontanamento e il funzionamento del Mover XT4 assicurarsi che capelli, arti, indumenti o altri oggetti indossati non possano essere afferrati dalle parti mobili e / o rotanti (ad es. i rulli di trasmissione).
- Durante le manovre, la distanza tra il radiotelecomando e il centro del caravan può essere al **max. 10 m!**
- In caso di anomalie di funzionamento, tirare il freno a mano.
- Per evitare un ribaltamento del caravan, durante le manovre in pendenza orientare il timone verso il basso (verso valle).
- Al termine delle manovre, per prima cosa **inserire sempre il freno di stazionamento, allontanare i rulli di trasmissione dal pneumatico e bloccare** le ruote (in particolare su superfici scoscese!). Il Mover XT4 **non si presta come freno di stazionamento** per il caravan in sosta.
- È indispensabile proteggere il radiotelecomando nei confronti di utilizzi non autorizzati (a questo proposito, prestare attenzione soprattutto ai bambini!).
- Non trainare mai il caravan con i rulli di trasmissione inseriti poiché ciò potrebbe danneggiare i pneumatici, il veicolo di traino e le unità di trasmissione.
- Tutte le ruote e i pneumatici sul caravan devono essere delle stesse dimensioni e dello stesso tipo.
- Per garantire il perfetto funzionamento del Mover XT4, la distanza tra pneumatici e rulli di trasmissione allontanati deve corrispondere a 20 mm. Tutti i pneumatici devono, in base alle indicazioni del produttore, avere la stessa pressione (controllare regolarmente!). L'usura dei pneumatici o il montaggio di pneumatici nuovi può rendere necessaria un'eventuale reimpostazione della distanza rulli di trasmissione / pneumatici (v. «Montaggio degli elementi di trasmissione»).

- Durante il sollevamento da terra, il Mover XT4 **non** deve essere utilizzato come punto di appoggio, in quanto ciò può comportare il danneggiamento dell'unità di trasmissione.
- Non riporre oggetti delicati, quali macchine fotografiche, lettori DVD, ecc., nel vano in prossimità della centralina o dei cavi del motore. I campi elettromagnetici forti potrebbero danneggiarli.
- Al peso a vuoto del veicolo si aggiunge il peso del Mover XT4, comportando una diminuzione del carico utile del veicolo stesso.
- Dopo aver eseguito la manovra, estrarre la spina / l'adattatore dalla presa di sicurezza per non scaricare la batteria. Corrente di riposo con spina / adattatore inserita /  $o < 80 \text{ mA}$ . Corrente di riposo con spina / adattatore disinserita /  $o < 150 \text{ }\mu\text{A}$ .
- Prima dell'uso, controllare che il sistema non sia danneggiato. Non è consentito utilizzare il sistema se danneggiato.

## Avvertenze generali

Il Mover XT4 è stato progettato per superare pendenze fino al 10 % per 3100 kg di peso complessivo su un terreno appropriato.

In base al peso del caravan, il Mover XT4 potrebbe non essere in grado di superare ostacoli a partire da un'altezza di circa 5 cm senza un dispositivo ausiliario (utilizzare cunei livellatori).

Sulla base delle proprietà caratteristiche di un radiosegnale, questo può essere interrotto da terreni / oggetti. In questo modo, la qualità della ricezione intorno al caravan viene ridotta in piccole aree, il che può comportare eventuali brevi interruzioni del funzionamento del Mover XT4.

**i** In seguito allo spegnimento del Mover XT4 tramite il telecomando, la centralina continua ad essere in stand-by per un'ora. Per uno spegnimento completo, è necessario staccare la batteria dai morsetti oppure installare un sezionatore.

## Batterie

### Capacità consigliata della batteria

Tecnologia orbitale	min. 55 Ah
Gel / AGM	min. 70 Ah
Batteria piombo-acido (batteria con elettrolita liquido)	min. 80 Ah
<b>Le batterie di avviamento non sono adatte</b>	

**i** Batterie con capacità superiore consentono un funzionamento prolungato.

### Caricabatterie

Per caricare in modo ottimale le batterie si consiglia il caricabatterie Truma BC 10, adatto a tutti i tipi di batterie fino a 200 Ah.

## Note su come maneggiare le batterie

- Nel maneggiare le batterie, attenersi alle avvertenze di sicurezza e le schede tecniche del fabbricante.
- Verificare attentamente che i morsetti siano collegati saldamente.
- Proteggere i poli delle batterie con tappi per evitare cortocircuiti.
- Nello smontare la batteria, scollegare prima il collegamento a massa (polo negativo) e poi il polo positivo dalla batteria. Nel montaggio, collegare prima il polo positivo e poi quello negativo.

## Cura della batteria (anche batterie esenti da manutenzione)

Per raggiungere una lunga durata delle batterie, osservare i seguenti punti:

- le batterie dovrebbero essere completamente ricaricate prima e dopo un consumo di corrente,
- in caso di inutilizzo superiore a 24 ore, interrompere il circuito elettrico (ad es. con un sezionatore o scollegando i poli della batteria),
- in caso di inattività ancora più prolungata, la batteria deve essere scollegata e ricaricata massimo ogni 12 settimane per 24 ore.

**i** D'inverno conservare la batteria completamente carica in un luogo fresco e al riparo dal gelo e ricaricarla regolarmente (ogni 12 settimane).

## Descrizione del funzionamento

**Prima della messa in funzione, attenersi scrupolosamente alle istruzioni per l'uso e alle «Avvertenze di sicurezza»!** Il proprietario del veicolo è responsabile dell'uso corretto dell'apparecchio.

**Attenzione: il Mover XT4 è adatto soltanto per rimorchi a doppio asse.**

Il Mover XT4 è un sistema di manovra con il quale un caravan può essere spostato senza ricorrere al veicolo di traino.

Consta di quattro unità di trasmissione separate, ognuna delle quali dispone di un proprio motore a corrente continua da 12 V. Queste unità vengono montate rispettivamente il più vicino possibile alle ruote sul telaio del veicolo per mezzo di una traversa.

Dopo l'avvicinamento dei rulli di trasmissione ai pneumatici mediante il telecomando, il Mover XT4 è pronto per l'uso. Il comando avviene esclusivamente mediante il telecomando, che invia segnali radio alla centralina. Una batteria da 12 V con acido di piombo installata separatamente oppure una batteria al piombo-gel idonea (non in dotazione) alimenta a corrente la centralina.

## Telecomando

**i** Tenere il telecomando al riparo dall'umidità e dall'azione diretta dei raggi solari.

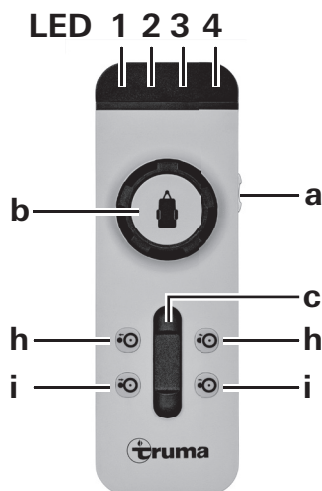


Figura 2

### Attivazione del telecomando

a = Interruttore a scorrimento on / off

**i** All'accensione, non deve essere attiva nessun'altra funzione del telecomando.

- On (il LED 4 si illumina\*)
- Off (il LED 4 si spegne)

\* Il LED 4 lampeggia dopo l'attivazione del telecomando per circa 5 secondi fino quando il sistema è pronto per l'uso.

Il caravan può essere manovrato in una delle seguenti modalità:

- b solo con manopola
- c solo con cursore
- b + c con manopola e cursore

Sulla manopola, il simbolo del caravan mostra la direzione di marcia attuale (riferita al caravan stesso).

Il cursore consente di muovere il caravan avanti / indietro senza scossoni e di variare in continuo la velocità.

### Solo cursore

(avanti, indietro e regolazione continua della velocità)

- Cursore avanti → movimento del caravan avanti (in direzione del timone) (entrambe le ruote girano avanti)
- Cursore indietro → movimento del caravan indietro (in direzione opposta al timone) (entrambe le ruote girano indietro)

Più si allontana il cursore dalla posizione zero, più la velocità aumenta.

### Manopola Mover XT4

La manopola permette di ruotare il timone del caravan in un range di circa 30 cm verso sinistra o verso destra. Una volta raggiunto l'angolo di rotazione, la procedura di rotazione si arresta automaticamente.

Affinché sia possibile continuare il movimento, occorre compiere uno spostamento in rettilineo in avanti o indietro (con il cursore).

### Manopola e cursore Mover XT4

(Caravan verso destra o sinistra e avanti o indietro)

Azionando la manopola e il cursore, il Mover XT4 si sposta in senso circolare, con le ruote che girano costantemente, anche se le ruote interne sono più lente delle ruote esterne.

- Manopola verso destra e cursore avanti → timone del caravan verso destra la ruota sinistra gira rapidamente - la ruota destra lentamente avanti
- Manopola verso sinistra e cursore avanti → timone del caravan verso sinistra la ruota sinistra gira lentamente - la ruota destra rapidamente avanti
- Manopola verso destra e cursore indietro → timone del caravan verso destra la ruota sinistra gira lentamente - la ruota destra rapidamente indietro
- Manopola verso sinistra e cursore indietro → timone del caravan verso sinistra la ruota sinistra gira rapidamente - la ruota destra lentamente indietro

Più si spinge il cursore verso il fine corsa, più la velocità aumenta (raggio di curvatura e velocità liberamente selezionabili).

### Avvicinamento e allontanamento

h = Comando a due mani **Allontanamento** dei rulli di trasmissione (i rulli di trasmissione si allontanano dal pneumatico)

i = Comando a due mani **Avvicinamento** dei rulli di trasmissione (i rulli di trasmissione si spostano verso il pneumatico)

Per avvicinare o allontanare i rulli di trasmissione, occorre **sempre premere i due tasti contemporaneamente** per circa 3 secondi (ritardo di sicurezza) fino a quando ha inizio l'operazione di avvicinamento o allontanamento.

Quando i rulli di trasmissione si spostano nella direzione della rispettiva posizione finale, è possibile rilasciare i tasti. I rulli di trasmissione raggiungono automaticamente la posizione finale.

**i** Se durante l'avvicinamento vengono premuti i due tasti di allontanamento, l'avvicinamento viene interrotto, i rulli di trasmissione vengono allontanati e si spostano automaticamente fino alla posizione finale.

Il telecomando si disattiva automaticamente dopo circa 1 minuto, se non viene premuto alcun tasto. Il LED 4 verde si spegne.

Per riattivare il telecomando, posizionare l'interruttore a scorrimento su «Off» ○ e, dopo circa 1 secondo, portarlo nuovamente su «On» ●.

Sul caravan non è presente alcun interruttore «On / Off».

### Codice lampeggiante con LED e segnale acustico del telecomando

LED 1 rosso	Visualizzazione del livello di carica della batteria del caravan
buono	LED spento
debole	LED acceso
scarica	LED acceso e LED 3 indicante messaggio d'errore

LED 2 giallo acceso in caso di guasto temporaneo, risuona inoltre un segnale acustico

in caso di sovracorrente / sovratemperatura. La potenza viene ridotta automaticamente. Lasciare raffreddare il sistema.

lampeggia quando il Mover viene avvicinato e la centralina o il telecomando sono stati spenti.

LED 3 rosso acceso in caso di guasto duraturo, risuona inoltre un segnale acustico ad es. in caso di motore di azionamento difettoso inserire il freno a mano. V. «Ricerca guasti»

LED 4 verde lampeggia se dopo l'attivazione del telecomando il collegamento radio non è ancora stato attuato

è acceso in stato di pronto operativo e in presenza di un collegamento dati stabile

lampeggia in combinazione con un segnale acustico

- dopo 10 secondi dall'attivazione del telecomando se la centralina non è pronta per l'uso
- se la centralina è stata spenta
- dopo 1 minuto se non sono stati attivati i tasti del telecomando
- dopo l'interruzione del collegamento radio

### Tutti i LED sono spenti e nessun segnale acustico

Sistema spento (controllare eventualmente le batterie del telecomando)

## Sostituzione delle batterie nel telecomando

Utilizzare esclusivamente batterie ministilo sigillate con involucro in acciaio LR 03, AAA, AM 4, MN 2400 (1,5 V).

In caso d'impiego di batterie nuove, prestare attenzione alla polarità!

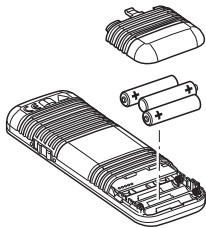




Figura 3

 Dalle batterie scariche esauste può fuoriuscire acido e danneggiare il telecomando! Rimuovere le batterie quando il telecomando non viene utilizzato per tempi prolungati.

**Non si presta alcuna garanzia per danni causati da fuoriuscita di acido dalle batterie.**

## Smaltimento


 Non smaltire il telecomando e le batterie nei rifiuti domestici, bensì portarli in un'isola ecologica perché siano differenziati. Così facendo contribuirete al riutilizzo e al riciclaggio dei materiali.


## Manovra del caravan

 **Prima dell'uso di Mover XT4 osservare le «Avvertenze di sicurezza»!**

In caso di caravan sganciato, inserire il freno a mano.

Estrarre la spina / l'adattatore a 13 poli dal veicolo e inserirla / o nella presa di sicurezza presente sul caravan.


 Per motivi di sicurezza, il Mover XT4 può essere azionato soltanto se la spina / l'adattatore a 13 poli del caravan è inserita / o nella presa di sicurezza.

 In caso di malfunzionamento, la spina / l'adattatore a 13 poli può essere disinserita / o dalla presa di sicurezza soltanto se il freno di stazionamento è inserito, poiché si disabilitano le funzioni elettriche di protezione.

Accendere il telecomando – il LED 4 verde lampeggia fino a quando la centralina è pronta per l'uso. Se la centralina non è pronta per l'uso, il telecomando si spegne dopo ca. 10 secondi.


Premere contemporaneamente i due tasti (i) per effettuare l'avvicinamento, dopo circa 3 secondi (ritardo di sicurezza) inizia l'operazione di avvicinamento.

**Controllare con l'indicatore di posizione se tutti i rulli di trasmissione sono collocati in modo corretto.**

 Prima della messa in funzione del Mover XT4, rilasciare il freno a mano.

La manopola e il cursore consentono di muovere il caravan in tutte le direzioni.


Nel caso di Mover XT4, con il fincorsa sulla manopola (battuta a destra e sinistra) è possibile compiere una rotazione intorno all'asse verticale di circa 30 cm per lato (misurati sul timone).

 Grazie al softstart / softstop, il caravan viene messo in movimento senza scossoni durante la partenza e frenato dolcemente durante l'arresto.

Quando si rilasciano manopola e cursore o quando il segnale radio diventa troppo debole o risulta disturbato, il caravan si arresta. Apparecchi radio o telecomandi di altri Mover non mettono in funzione il proprio Mover.

Dopo l'avviamento, il Mover XT4 si muove ad una velocità uniforme (in base alla posizione del cursore). La velocità aumenta leggermente su una superficie in pendenza e diminuisce su una superficie in salita.

Al termine delle manovre, **inserire innanzitutto il freno a mano**, quindi **allontanare i rulli di trasmissione dal pneumatico**.

Per spegnere il telecomando, spostare l'interruttore a scorrimento del telecomando stesso sulla posizione «Off»  (il Mover XT4 va in stand-by).

 **L'interruttore a scorrimento funge anche da interruttore per l'«arresto d'emergenza».**

Al termine delle manovre, estrarre la spina / l'adattatore dalla presa di sicurezza, altrimenti la centralina si disattiva automaticamente dopo un'ora. A spina / adattatore inserita / o la batteria si scarica con una corrente di riposo di circa 80 mA (dopo un'ora con circa 150 µA).

## Aggancio ad un veicolo di traino

Per mezzo del Mover XT4 è possibile un aggancio al veicolo di traino con precisione millimetrica e senza scossoni. Tuttavia, ciò richiede accuratezza e un po' d'esercizio.

Portare il caravan vicino al veicolo di traino come indicato nelle istruzioni per l'uso (inserire il freno a mano e una marcia). Per garantire un posizionamento preciso, agire sulla manopola e sul cursore fino a quando il giunto del caravan si trova precisamente sul gancio a sfera del veicolo di traino. Successivamente, agganciare il caravan al veicolo di traino abbassandolo sulla ruota di sostegno come al solito.

Preparare il caravan per la trazione come d'abitudine.

**Il caravan non deve essere trainato con i rulli di trasmissione avvicinati.**

## Manutenzione

Tenere puliti gli elementi di trasmissione dallo sporco stradale più grosso. Durante la pulizia del caravan, spruzzare il Mover XT4 con acqua mediante un tubo flessibile per eliminare fango, ecc. Accertarsi che non siano incastrati sassi, rami, ecc. La centralina è esente da manutenzione. Il telecomando deve essere conservato in un luogo asciutto.

Ogni anno (o prima dell'inverno) pulire il Mover XT4 come descritto precedentemente. Non arrestare il caravan con i rulli di trasmissione avvicinati.

In caso di tempi di inattività prolungati, per evitare il suo completo esaurimento, è necessario staccare la batteria e ricaricarla di tanto in tanto. Prima della messa in funzione, caricare la batteria del caravan.

Il controllo e la relativa manutenzione del Mover XT4 possono essere eseguiti in maniera molto semplice da voi o dal vostro rivenditore ogni anno in occasione della revisione annuale del vostro caravan. In caso di dubbi, rivolgersi al servizio di assistenza Truma o a un nostro partner di assistenza autorizzato (vedere il sito [www.truma.com](http://www.truma.com)).

## Controlli

- Verificare regolarmente che il montaggio, il cablaggio ed i collegamenti non siano danneggiati. Le unità di trasmissione devono potersi muovere liberamente ed essere riportate automaticamente nella posizione di riposo sicura durante l'allontanamento. In caso contrario, verificare che le unità di trasmissione non siano sporche o corrose in corrispondenza delle guide e, se necessario, pulirle per assicurare la regolarità del movimento.
- In caso di tempi di inattività prolungati (ad es. alla fine dell'inverno) verificare che tutti i motori rispondano correttamente ai comandi del telecomando.
- Il Mover XT4 deve essere controllato almeno ogni 2 anni da un tecnico qualificato, che verificherà la presenza di ruggine, il fissaggio saldo dei componenti, nonché il buono stato di tutte le parti importanti per la sicurezza.

## Allontanamento di sicurezza

Se la batteria del caravan è scarica al punto tale che l'allontanamento elettrico non funziona più oppure è presente un difetto, è possibile effettuare anche un allontanamento manuale.

Sull'estremità posteriore della carteratura, rimuovere il coperchio di plastica (m) facendo leva con un cacciavite. Inserire la chiave a tubo (misura 7 – in dotazione) nel bullone a testa esagonale e allontanare l'unità di trasmissione ruotandola in senso orario. Ripetere la procedura per tutte le unità di trasmissione.

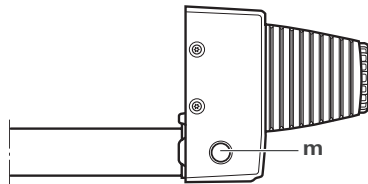


Figura 4

Dopo avere caricato la batteria o eliminato il guasto, è possibile avvicinare di nuovo elettricamente i rulli.

## Ricerca guasti

Controllare che le batterie del telecomando siano in perfetto stato!

Verificare che la spina / l'adattatore del caravan sia inserita / o nella presa di sicurezza!

Verificare che la batteria del caravan sia in perfetto stato e completamente carica! Attenzione: in caso di temperatura ambiente molto rigida, le batterie possono subire un forte calo di potenza.

Verificare che il fusibile presso il cavo di collegamento della batteria funzioni correttamente. Se il fusibile è guasto, verificare l'eventuale presenza di un cortocircuito sul cavo di collegamento!

In caso di guasto del sistema (LED 3 rosso del telecomando acceso), inserire il freno di stazionamento, spegnere il telecomando e riaccenderlo dopo 2 secondi!

Eseguire un reset con freno di stazionamento inserito – durata circa 10 secondi – (staccare la batteria per alcuni secondi oppure scollegare e ricollegare la spina di sicurezza)!

Qualora queste misure non consentano di eliminare l'anomalia, rivolgersi al servizio di assistenza Truma.

## Sintonizzazione della centralina elettronica con il radiotelecomando

**i** Il telecomando e la centralina sono sintonizzati tra loro in fabbrica.

Dopo la sostituzione della centralina **o** del telecomando, questi devono essere nuovamente sintonizzati in base alle seguenti istruzioni.

Verificare il montaggio in base alle istruzioni di montaggio e accertarsi che **non** siano presenti i rulli di trasmissione. Controllare il corretto collegamento e lo stato della batteria e che nella centralina siano presenti 12 V. Accertarsi che la spina del caravan sia inserita nella presa di sicurezza.

**i** Leggere prima interamente le seguenti istruzioni perché la finestra temporale disponibile per la sintonizzazione è limitata (circa 10 secondi).

**i** Per premere il pulsante di ripristino (k) occorre ad es. una penna a sfera o un piccolo cacciavite.

- Spegner il telecomando.
- Dopo l'accensione della centralina, attendere (circa 15 secondi) finché il LED rosso (j) lampeggia lentamente.
- Premere il pulsante di ripristino (k) sulla centralina finché il LED rosso (j) lampeggia velocemente.
- Tenere premuto il tasto di avvicinamento (i) sul telecomando e accendere il telecomando con l'interruttore a scorrimento (a). Rilasciare il tasto di avvicinamento (i).
- Se la sintonizzazione è riuscita, il LED rosso (j) della centralina e il LED verde del telecomando (LED 4) sono accesi fissi.

**i** Se la sintonizzazione non è riuscita, il LED rosso (j) lampeggia e occorre ripetere il procedimento.

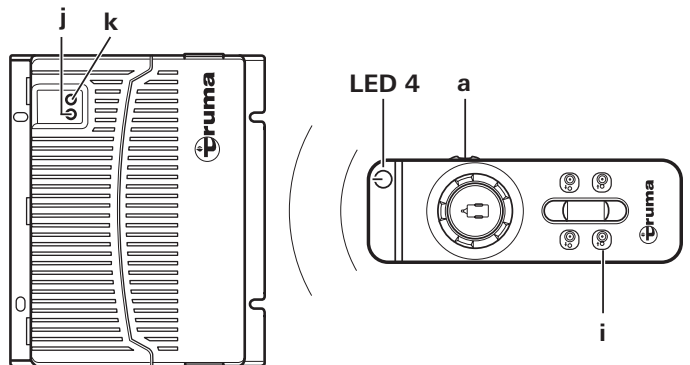


Figura 5

## Specifiche tecniche

### Tensione di esercizio

12 V DC

### Corrente assorbita

in media circa 37 A max.150 A

### Corrente di riposo assorbita

< 80 mA (a spina / adattatore inserita / o)

< 150 µA (a spina / adattatore disinserita / o oppure dopo  
1 ora a spina / adattatore inserita / o)

### Radiofrequenza

classe 2, 868 MHz

### Velocità

circa 17 cm al secondo

(a seconda del peso e della pendenza)

### Peso

ca. 60 kg

### Fusibile conduttore positivo

150 A

### Campo d'impiego Mover XT4

caravan a due assi con peso complessivo

fino a 3100 kg



Salvo modifiche tecniche!

## Dichiarazione di conformità UE

### Prodotto

Funzione: Ausilio di manovra

Modello: Mover XT

Versione: Mover XT, Mover XT2, Mover XT L, Mover XT4,  
Mover HR XT, Mover HR XT2, Mover HR XT L,  
Mover HR XT4

### Fabbricante

Truma Gerätetechnik GmbH & Co. KG

Wernher-von-Braun-Str. 12

85640 Putzbrunn, Germania

La presente dichiarazione di conformità è rilasciata sotto  
l'esclusiva responsabilità del fabbricante.

### Il prodotto è conforme alla pertinente normativa di armonizzazione dell'Unione:

Direttiva 2014/53/UE sulle apparecchiature radio (RED)

### Riferimento alle pertinenti norme armonizzate utilizzate o riferimenti alle altre specifiche tecniche in relazione alle quali è dichiarata la conformità:

EN 300 220-1 V3.1.1; EN 300 220-2 V3.1.1

EN 301 489-1 V1.9.2; EN 301 489-3 V1.6.1

EN 60950-1:2006/A2:2013

L'Ufficio Federale della Motorizzazione (KBA), 24932 Flensburg,  
Germania, ha assegnato il/i seguente/i numero/i di omologazione:  
E1 10R-05 6968

### Firmato a nome e per conto di:

Truma Gerätetechnik GmbH & Co. KG

Alexander Wottrich  
Direttore generale

Putzbrunn, 03/05/2018

# Dichiarazione di garanzia del produttore (Unione Europea)

## 1. Ambito di validità della garanzia del produttore

Truma, in quanto produttore dell'apparecchio, concede al consumatore una garanzia a copertura di eventuali vizi del materiale e/o di fabbricazione.

Questa garanzia vale negli Stati membri dell'Unione Europea nonché in Islanda, Norvegia, Svizzera e Turchia. Il consumatore è la persona fisica, che per prima ha acquistato l'apparecchio dal produttore, OEM o rivenditore specializzato, e che non lo rivende nell'ambito di un'attività commerciale o professionale autonoma né lo installa presso terzi.

La garanzia del produttore si applica ai vizi summenzionati, che si manifestano entro 24 mesi dalla conclusione del contratto di acquisto tra il venditore e il consumatore. Il produttore o un partner di assistenza autorizzato provvederà all'eliminazione di tali vizi mediante adempimento successivo, ovvero mediante riparazione o sostituzione a propria discrezione. Le parti difettose diventeranno di proprietà del produttore o del partner di assistenza autorizzato. Qualora al momento della denuncia del vizio l'apparecchio risulti fuori produzione, in caso di fornitura sostitutiva il produttore potrà fornire anche un prodotto simile.

Nel caso in cui il produttore decida di prestare garanzia, il periodo di garanzia relativo ai pezzi riparati o sostituiti non decorrerà ex-novo, ma terminerà in base al vecchio periodo di garanzia.

Sono autorizzati a svolgere i lavori in garanzia esclusivamente il produttore o un partner di assistenza autorizzato. I costi derivanti dalla garanzia saranno conteggiati direttamente tra il partner di assistenza autorizzato e il produttore. Ulteriori costi derivanti da condizioni di smontaggio e montaggio dell'apparecchio più gravose (ad es. smontaggio di parti di mobili o carrozzeria) nonché le spese di trasferta del partner di assistenza autorizzato o del produttore non possono essere riconosciuti in garanzia.

Si escludono ulteriori pretese, in particolare richieste di risarcimento dei danni da parte del consumatore o di terzi. Restano salve le disposizioni della legge sulla responsabilità del produttore (Produkthaftungsgesetz).

Con la garanzia volontaria del produttore restano comunque invariati i diritti di legge del consumatore derivanti dai vizi della cosa vigenti nei confronti del venditore nel paese di acquisto. In singoli paesi possono sussistere garanzie che vengono rilasciate dai rivenditori specializzati (concessionari, rivenditori autorizzati, Truma Partner). Il consumatore può avvalersene direttamente tramite il rivenditore specializzato presso il quale ha effettuato l'acquisto dell'apparecchio. Si applicano le condizioni di garanzia del paese in cui il consumatore ha effettuato il primo acquisto dell'apparecchio.

## 2. Esclusione della garanzia

La garanzia è **esclusa**:

- in seguito a un utilizzo dell'apparecchio scorretto, inadeguato, errato, negligente o non conforme alla sua destinazione
- in seguito a installazione, montaggio o messa in funzione scorretti non conformi alle istruzioni per l'uso e di montaggio
- in seguito a funzionamento o uso scorretto non conforme alle istruzioni per l'uso e di montaggio, in particolare in caso di inosservanza delle istruzioni di manutenzione e cura e delle avvertenze
- se installazioni, riparazioni o interventi vengono effettuati da partner non autorizzati
- per materiali di consumo, componenti soggetti a usura e naturale logoramento

- se l'apparecchio viene dotato di ricambi, parti integrative o accessori non originali del produttore o non autorizzati dal fabbricante. Ciò vale in particolare nel caso di un controllo in rete dell'apparecchio, se i dispositivi di controllo e i software non sono stati autorizzati da Truma o se l'unità di controllo Truma (ad es. Truma CP plus, Truma iNet Box) non viene utilizzata esclusivamente per il controllo di apparecchi Truma o apparecchi autorizzati da Truma
- in seguito a danni dovuti a sostanze estranee (ad es. oli, plastificanti nel gas), influssi chimici o elettrochimici nell'acqua o se l'apparecchio entra altrimenti in contatto con sostanze inappropriate (ad es. prodotti chimici, sostanze infiammabili, detersivi inappropriati)
- in seguito a danni dovuti a condizioni ambientali anomale o in caso di condizioni operative inappropriate
- in seguito a danni dovuti a forza maggiore o catastrofi naturali, nonché ad altre cause non imputabili a Truma
- in seguito a danni riconducibili al trasporto scorretto
- in seguito a modifiche all'apparecchio, ivi incluse quelle a ricambi, parti integrative o accessori e la loro installazione, in particolare allo scarico fumi o al camino da parte del cliente finale o di terzi

## 3. Esercizio del diritto di garanzia

Il diritto di garanzia deve essere esercitato presso un partner di assistenza autorizzato o il centro di assistenza Truma. Tutti gli indirizzi e i numeri di telefono sono disponibili sul sito [www.truma.com](http://www.truma.com) nella sezione «Service».

L'indirizzo del fabbricante è il seguente:  
Truma Gerätetechnik GmbH & Co. KG  
Truma Servicezentrum  
Wernher-von-Braun-Straße 12  
85640 Putzbrunn, Germania

Per consentire lo svolgimento regolare, si prega di tenere a portata di mano le seguenti informazioni prima di contattare l'assistenza:

- descrizione dettagliata del difetto
- numero di matricola dell'apparecchio
- data d'acquisto

Il partner di assistenza autorizzato o il centro di assistenza Truma stabiliranno le ulteriori modalità di procedura. Per evitare eventuali danni dovuti al trasporto, l'apparecchio in questione può essere inviato solo previo accordo con il partner di assistenza autorizzato o il centro di assistenza Truma.

Se la garanzia viene accettata dal produttore, questi si farà carico dei costi di trasporto. Qualora il caso non sia coperto dalla garanzia, il consumatore ne sarà informato e i costi di riparazione e di trasporto saranno a suo carico. Si prega di astenersi dall'effettuare spedizioni prima di aver preso i relativi accordi.



## Istruzioni di montaggio

**!** Il prodotto Truma deve essere installato, riparato e sottoposto alla prova di funzionamento solamente da personale qualificato nel rispetto delle istruzioni per l'uso e di montaggio e delle regole della tecnica attualmente riconosciute. Con personale qualificato s'intendono persone che, sulla base della formazione professionale, delle conoscenze e delle esperienze acquisite con i prodotti Truma e le norme pertinenti, sono in grado di eseguire correttamente i lavori necessari e di individuare possibili pericoli.

Durante il montaggio, fare attenzione che sfondi metallici o altre impurità non penetrino nella centralina.

**!** In presenza di viti dotate di sigillante per filettature, accertarsi che il filetto sia privo di grasso / olio.

### Scopo d'impiego

Il **Mover XT4** è progettato costruito per l'impiego su caravan a doppio asse con un peso complessivo fino a 3100 kg.

**Il Mover XT4 pesa circa 60 kg.**

**!** Controllare il carico rimorchiato del proprio veicolo di traino così come il peso complessivo del proprio caravan per accertarsi che questi veicoli siano predisposti per il peso aggiuntivo.

### Omologazione

Il Mover XT4 di Truma è un modello omologato, per il quale è stato rilasciato il certificato di omologazione tedesca (ABE). Non è necessario far eseguire un collaudo da parte di un perito automobilistico (fatta eccezione per i casi in cui viene utilizzato il set per telai piatti). Il certificato di omologazione tedesca (ABE) deve essere conservato all'interno del veicolo.

Il Mover XT4 soddisfa ulteriori requisiti imposti da norme e Direttive CE (v. Dichiarazione di conformità).

Durante il montaggio del Mover XT4, osservare le disposizioni tecniche ed amministrative del paese in cui il veicolo viene omologato per la prima volta.

Qualsiasi modifica apportata all'apparecchio o l'uso di parti di ricambio e accessori importanti per il funzionamento che non siano componenti originali Truma, come pure la mancata osservanza delle istruzioni di montaggio e per l'uso comportano l'estinzione della garanzia nonché l'esclusione di rivendicazioni di responsabilità. Inoltre si estingue la licenza d'uso dell'apparecchio.

### Attrezzi e dispositivi necessari

**Per il montaggio del Mover XT4 sono necessari:**

- Chiave a tubo, chiave ad anello o chiave fissa da 8 mm, 10 mm, 13 mm, 17 mm
- Brugola da 4
- Chiave dinamometrica (3,5 - 50 Nm)
- Tagliacavi / pinza a crimpare
- Trapano / cacciavite / gattuccio Ø 25 mm
- Martinetto di manovra con capacità di 2 tonnellate e cavalletti di supporto adeguati
- Illuminazione sufficiente

### Misure minime per il montaggio

**i** Come rappresentato nella figura, esiste una distinzione tra i telai con profilo a L e con profilo a U.



Figura 6

Il montaggio è possibile soltanto su caravan che rientrino nelle dimensioni indicate di seguito.

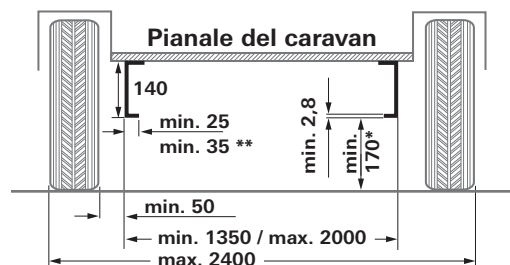


Figura 7

Tutte le dimensioni sono espresse in mm.

\* per veicolo carico con peso complessivo max consentito

\*\* con profilo a U

### Determinazione dell'altezza del telaio

A 320 mm dal bordo esterno del pneumatico all'altezza del mozzo / centro del pneumatico è necessaria un'altezza del telaio di min. 140 mm.

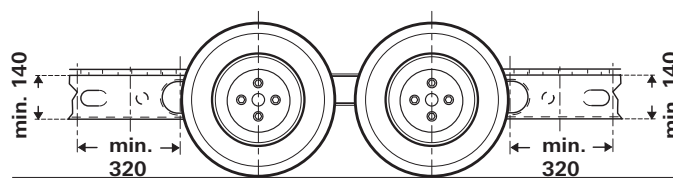


Figura 8

### Determinazione del tipo di montaggio

#### 1. Montaggio standard

Il montaggio standard avviene con un telaio con profilo a U o profilo a L e un'altezza del telaio minima pari a circa 140 mm. **Non è necessario alcun accessorio speciale.**

#### 2. Montaggio con telaio con profilo a U o profilo a L e altezza del telaio compresa tra 80 mm e inferiore a 140 mm

Per compensare l'altezza, è necessario il set di distanziali da 30 mm (altezza del telaio fino a 110 mm) oppure il set di distanziali da 60 mm (altezza del telaio inferiore a 110 mm fino a 80 mm).

#### 3. Montaggio con telaio con profilo a U o profilo a L e altezza del telaio inferiore a 80 mm

Nel caso di un telaio con un'altezza inferiore a 80 mm, per compensare l'altezza stessa è necessario aggiungere un **set per telai piatti**.

**!** Utilizzando questo set per telai piatti, **in Germania è obbligatorio far effettuare un collaudo** da parte di un **perito automobilistico**.

#### 4. Montaggio con telaio con profilo a L e in condizioni di spazio ristretto

Per compensare l'altezza (30 o 60 mm) in caso di sottostrutture, ad es. serbatoi, occorre il **sistema di fissaggio corto**.

## Accessori speciali per il montaggio

### 1. Set di distanziali 30 mm

Per la compensazione di altezze di caravan con un'altezza del telaio inferiore a 140 mm fino a 110 mm, n° art. 60030-95000.

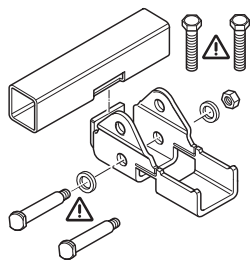


Figura 9

### 2. Set di distanziali 60 mm

Per la compensazione di altezze di caravan con un'altezza del telaio inferiore a 110 mm fino a 80 mm, n° art. 60030-95100.

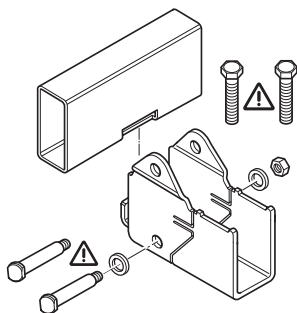


Figura 10

### 3. Set per telai piatti

Per la compensazione di altezze di caravan con un'altezza del telaio **inferiore a 80 mm** e / o sovrapposizione dei controventi, n° art. 60010-64900.

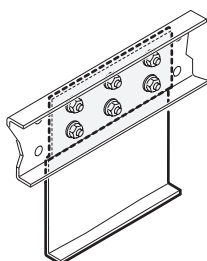


Figura 11

**!** Utilizzando questo set per telai piatti, **in Germania è obbligatorio far effettuare un collaudo** da parte di un **perito automobilistico**.

### 4. Set per telai piatti corto

Per la compensazione di altezze di caravan con un'altezza del telaio **inferiore a 80 mm**, n° art. 60030-37600.

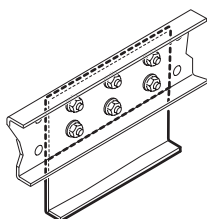


Figura 12

**!** Utilizzando questo set per telai piatti, **in Germania è obbligatorio far effettuare un collaudo** da parte di un **perito automobilistico**.

### 5. Sistema di fissaggio corto

In sostituzione del sistema di fissaggio standard quando questo non può essere utilizzato per motivi di spazio e per compensare l'altezza (30 o 60 mm) in caso di sottostrutture, ad es. serbatoi n° art. 60031-20000

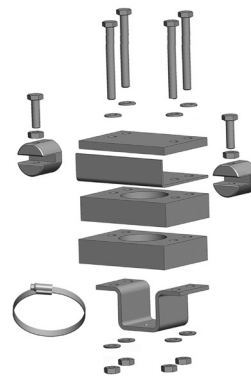


Figura 13

### 6. Kit paraspruzzi (senza figura)

Ricambio per i paraspruzzi standard se non è possibile adattarli al Mover.

N° art. 60031-08200

**!** In alcuni casi, il montaggio non è possibile a causa della costruzione del sottoscocca. Rivolgersi eventualmente al proprio rivenditore.

**i** Le istruzioni di montaggio dettagliate sono allegate al relativo kit di montaggio.

**!** **Il montaggio del Mover XT4 su caravan con altri telai non è consentito!**

Sul telaio del veicolo non è permesso eseguire né perforazioni, né saldature. Non smontare in nessun caso parti delle sospensioni dell'asse delle ruote.

## Scelta della posizione

Per il fissaggio del Mover XT4 possono essere utilizzate soltanto le viti in dotazione (oppure i componenti di montaggio disponibili come accessori speciali).

## Paraspruzzi

Se si monta un Mover, può essere necessario spostare / adattare i paraspruzzi esistenti (distanza pneumatico / paraspruzzi max. 300 mm).

Se i paraspruzzi originali non possono essere utilizzati, utilizzare e adattare il kit paraspruzzi Truma (n° art. 60031-08200).

**i** Montare i paraspruzzi dietro l'asse, davanti non sono necessari.

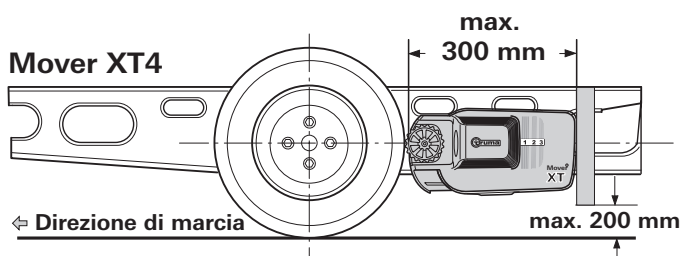


Figura 14

## Adattamento dei paraspruzzi al Mover

1. Smontare i paraspruzzi.
2. Montare il Mover seguendo le istruzioni di montaggio fornite qui di seguito.
3. Calcolare le misure **a** e **b** e riportarle sul paraspruzzi. Il lato superiore dell'angolare di fissaggio deve essere rivolto verso la coda del caravan.

### Calcolo delle dimensioni della sezione

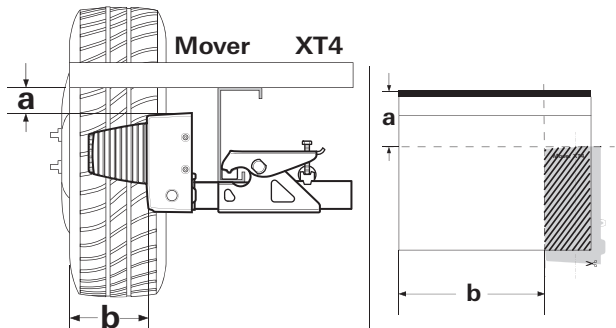


Figura 15

Ritagliare la dima contenuta nelle ultime pagine delle istruzioni di montaggio, posizionarla sul paraspruzzi, riportare il profilo e ritagliare (fig. 6).

**i** Fare attenzione a destra e sinistra!

Se necessario, lasciare libero il profilo delle coperture sul paraspruzzi. Fissare i paraspruzzi a 300 mm dallo pneumatico sul pianale del caravan.

## Montaggio degli elementi di trasmissione

Il telaio del veicolo non deve presentare segni di ruggine, grasso o sporco pesante. Nella zona delle sospensioni dell'asse delle ruote non devono essere presenti danneggiamenti.

Le ruote e i pneumatici montati sul caravan devono essere della stessa misura e dello stesso tipo ed essere gonfiati in base alle indicazioni del costruttore.

Togliere tutti i componenti dalla confezione e riporli a terra.

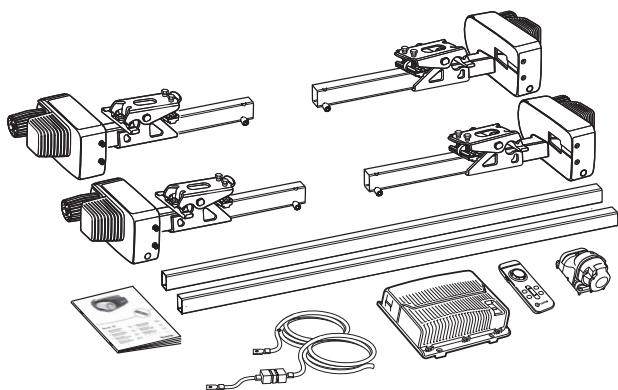


Figura 16

**!** Per garantire la validità del certificato di omologazione tedesca (ABE), le targhe dati (f) devono essere applicate sulla traversa sia a sinistra che a destra.

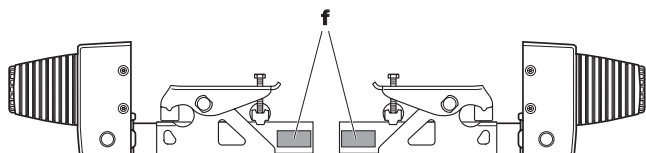


Figura 17

Marcare i tubi di raccordo al centro. Unire le unità di trasmissione per mezzo dei tubi di raccordo lasciandole allentate.

**i** Non avvitare ancora le viti senza testa (g) incluse nella fornitura.

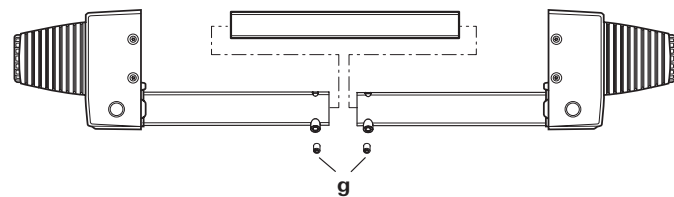


Figura 18

Montare le unità di trasmissione per mezzo del tubo di raccordo e del kit di fissaggio (b) sul telaio del veicolo e fissarle saldamente con le due viti (c) in modo da consentire ancora un leggero spostamento sul telaio.

**!** Il gripper (a) deve poggiare completamente sul bordo del telaio (e) e sul lato (d).

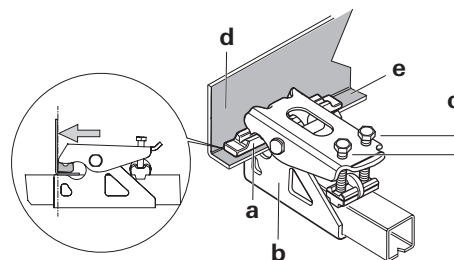


Figura 19

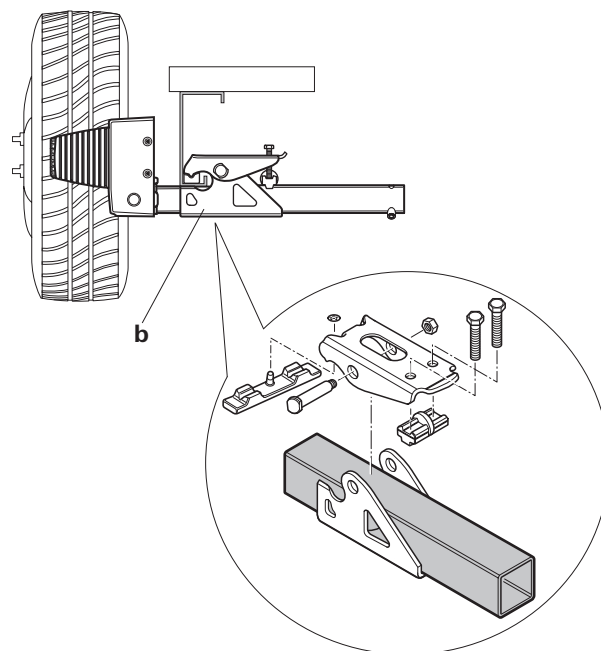


Figura 20

In caso di altezza del telaio troppo esigua, per la compensazione Truma offre come accessorio il set di distanziali da 30 mm e 60 mm.

Set di distanziali da 30 mm, n° art. 60030-95000.

Set di distanziali da 60 mm, n° art. 60030-95100.

Assicurarsi che l'altezza libera dal suolo sia sufficiente (min. 110 mm).

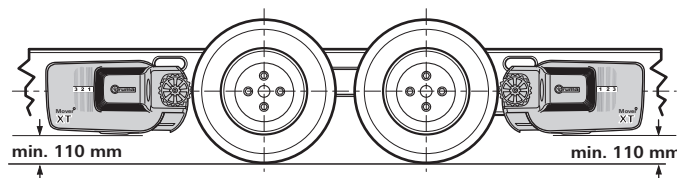


Figura 21

Spostando le unità di trasmissione (in posizione di allontanamento) in senso longitudinale, garantire la distanza corretta tra pneumatico e rullo (20 mm) utilizzando il calibro distanziatore fornito in dotazione. Il tubo di raccordo traslabile consente l'adeguamento alla larghezza del telaio.

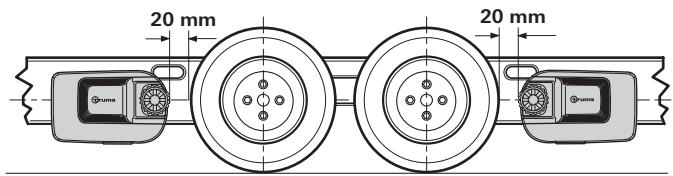


Figura 22

Spostare le unità di trasmissione in senso trasversale, in modo tale da coprire la superficie massima del battistrada del pneumatico / rullo di trasmissione.

Dopo avere collocato correttamente le viti (c) del kit di fissaggio, serrarle leggermente, quindi controllare nuovamente le distanze prescritte. Durante questa operazione, il peso del caravan deve poggiare sulle ruote.

Posizionare i tubi di raccordo traslabili al centro (sfruttando la marcatura) e fissarli con una vite senza testa (g) M8x12 (15 Nm) ciascuno.

**!** Le viti senza testa sono rivestite con un sigillante per filettature e possono pertanto essere avvitate solamente una volta.

Controllare nuovamente la distanza di 20 mm dal pneumatico (a ruote caricate). Infine stringere le 2 viti del kit di fissaggio (M10) alternatamente con 25 Nm.

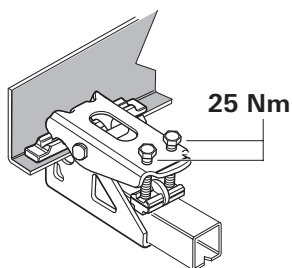


Figura 23

**!** Le viti sono rivestite con un sigillante per filettature e possono pertanto essere avvitate solamente una volta.

### Indicatore di posizione

Indica quanto si è avvicinato il Mover XT4.

Non è visibile alcuna cifra Posizione di **allontanamento**  
È visibile una cifra tra 1 e 3 Posizione di **avvicinamento**

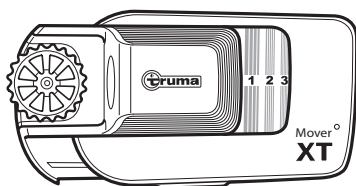


Figura 24

## Cablaggio elettrico e centralina

Il Mover XT4 deve essere collegato esclusivamente a batterie a 12 V (tensione continua)!

**!** Prima dell'inizio dei lavori, scollegare la batteria e qualsiasi fonte di alimentazione di corrente esterna. In caso di dubbi in merito al collegamento elettrico, incaricare del collegamento un elettricista specializzato nell'ambito degli autoveicoli.

L'installazione elettrica deve essere conforme alle norme tecniche e amministrative del rispettivo paese di utilizzo (ad es. EN 1648-1). Rispettare le norme e i regolamenti nazionali.

Su ciascuna unità di trasmissione sono premontati cavi di collegamento per il motore di trazione e cavi dati. Contrassegnare i relativi cavi di collegamento del motore (unità di trasmissione A o B - v. anche schema di collegamento) e posarli provvisoriamente sul sottoscocca del caravan in corrispondenza della posizione di montaggio prevista della centralina. Una posizione adatta per la centralina è ad es. il vano letto nelle immediate vicinanze del sistema di manovra, con una **distanza minima dalla batteria di 40 cm**.

Collocare la centralina nel vano e fissarla con le viti per trucioli fornite in dotazione (5 x 25).

A una distanza di circa 150 mm dalla morsettiera della centralina, contrassegnare un foro di Ø 25 mm per il passaggio dei fasci di cavi nel pianale dal caravan.

**!** Prima di perforare assicurarsi che non siano presenti parti del telaio, tubazioni del gas e linee elettriche sottostanti!

Effettuare il foro, far passare i cavi attraverso il pianale del caravan fino alla centralina e posarli (in particolare in caso di passaggio in pareti metalliche) in modo tale che non sia possibile un loro sfregamento. A tale scopo utilizzare i tubi di protezione in dotazione per impedire eventuali danneggiamenti dei cavi.

**i** **I motori di trazione si muovono durante il funzionamento.** Per compensare questo movimento, fissare i **cavi lenti** in questa zona lasciando un po' di gioco per evitare una deformazione dei cavi stessi. Non posare **nessun** cavo sulla centralina!

Fissare i cavi mediante le graffe e le viti in dotazione sul telaio o sul sottoscocca.

Chudere il foro nel pianale del veicolo con sigillante plastico per carrozzeria.

### Schema di collegamento

#### Montaggio davanti e dietro all'asse (vista dall'alto)

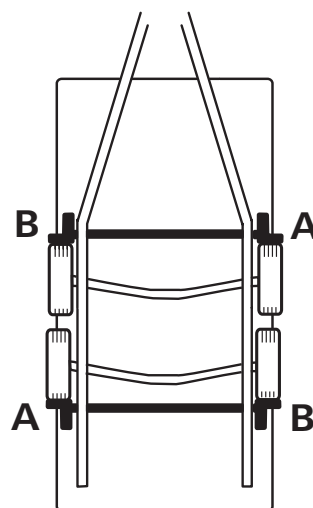



Figura 25

PIN	Descrizione (figura 26)
<b>Batteria (C)</b>	
Battery +	Batteria polo +, rosso 25 mm <sup>2</sup>
Battery -	Batteria polo -, nero 25 mm <sup>2</sup>
<b>Unità di trasmissione davanti all'asse</b>	
Motor left + (B)	Motore sinistra polo +, rosso 10 mm <sup>2</sup>
Motor left - (B)	Motore sinistra polo -, nero 10 mm <sup>2</sup>
Motor right + (A)	Motore destra polo +, rosso 10 mm <sup>2</sup>
Motor right - (A)	Motore destra polo -, nero 10 mm <sup>2</sup>
<b>Unità di trasmissione dietro all'asse</b>	
Motor left + (A)	Motore sinistra polo +, rosso 10 mm <sup>2</sup>
Motor left - (A)	Motore sinistra polo -, nero 10 mm <sup>2</sup>
Motor right + (B)	Motore destra polo +, rosso 10 mm <sup>2</sup>
Motor right - (B)	Motore destra polo -, nero 10 mm <sup>2</sup>
<b>Morsettiera a listello (D)</b>	
K1-1	Presa di sicurezza, nero
K1-2	Presa di sicurezza, nero / rosso
K1-3	Cavo dati motore sinistro, nero 0,5 mm <sup>2</sup>
K1-4	Cavo dati motore sinistro, nero / rosso 0,5 mm <sup>2</sup>
K1-5	Cavo dati motore destro, nero 0,5 mm <sup>2</sup>
K1-6	Cavo dati motore destro, nero / rosso 0,5 mm <sup>2</sup>
K1-7	Cavo dati motore sinistro, nero 0,5 mm <sup>2</sup>
K1-8	Cavo dati motore sinistro, nero / rosso 0,5 mm <sup>2</sup>
K1-9	Cavo dati motore destro, nero 0,5 mm <sup>2</sup>
K1-10	Cavo dati motore destro, nero / rosso 0,5 mm <sup>2</sup>
<b>Interfaccia diagnostica (E)</b>	
J 1	Interfaccia diagnostica

 L'errata disposizione dei cavi dati può compromettere l'inizializzazione del sistema.

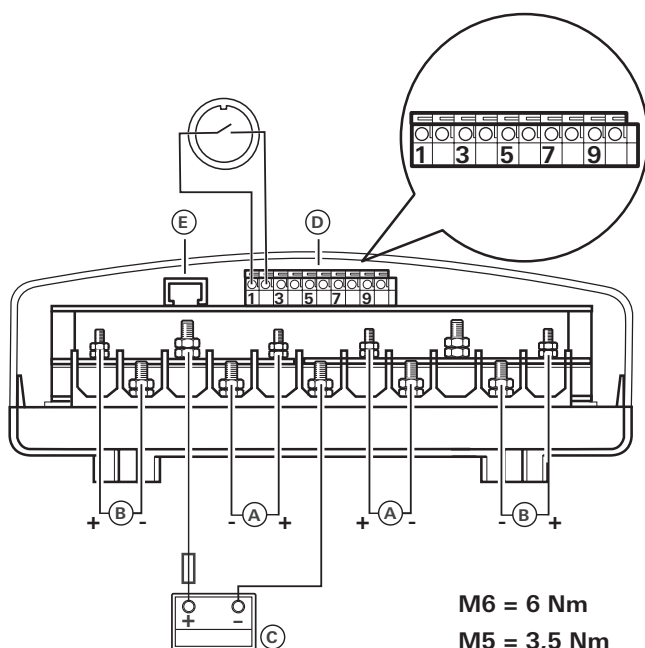



Figura 26

Una volta fatti uscire i cavi dalla centralina, è necessario scaricarne la trazione.

## Collegamento dei motori di trazione

I cavi dati e del motore devono essere posati assieme in modo da impedirne il distacco o il danneggiamento.

 I cavi possono essere accorciati. Fare attenzione alle dimensioni diverse degli occhielli tondi.

Sbloccare il coperchio della centralina premendo lateralmente sulle sporgenze ad incastro e collegare i cavi in base allo schema di collegamento (**rosso = polo positivo, nero = polo negativo**). Assicurarsi che il collegamento venga effettuato con la massima cura! (Coppia di serraggio M5 = 3,5 Nm / M6 = 6,0 Nm)

## Collegamento della batteria

Le batterie con elettrolita liquido devono essere installate in un box separato con sfianto verso l'esterno. Il fusibile nel conduttore positivo deve pertanto essere collegato esternamente al box. Per le batterie al gel e AGM ciò non è necessario. Rispettare le istruzioni di installazione del costruttore di batterie.

Le uscite dei poli devono essere posate separatamente fino a oltre il fusibile nel conduttore positivo.

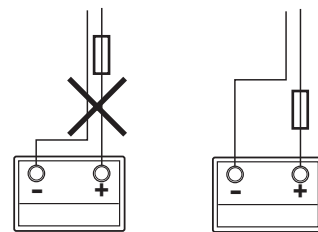


Figura 27

Portare i cavi di collegamento della batteria (utilizzare soltanto i cavi originali Truma in dotazione) fino alla centralina e fissarli in modo sicuro utilizzando le viti e le graffe fornite.

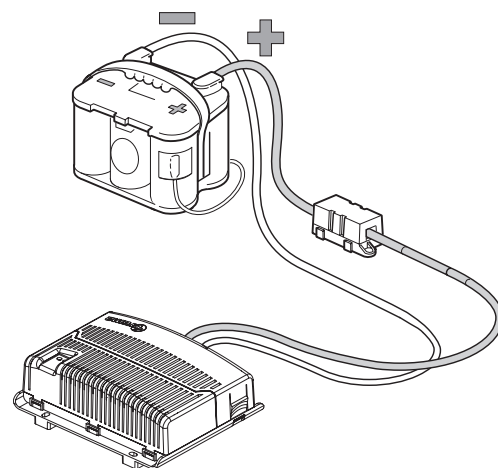




Figura 28

 I cavi di collegamento della batteria non devono essere allungati. Devono essere fatti passare separatamente rispetto ai cavi del motore e **non** devono essere posati sulla centralina.

Posare i cavi di collegamento della batteria in modo che (in particolare in caso di passaggio in pareti metalliche) non sia possibile un loro sfregamento. Come protezione, utilizzare opportuni isolatori passanti per evitare che i cavi vengano danneggiati. Collegare i cavi di collegamento della batteria ai morsetti della batteria (**rosso = polo positivo, nero = polo negativo**).

 Un'inversione di polarità causa seri danni all'elettronica / alla centralina.

Il collegamento alla centralina (in base allo schema di collegamento) deve essere realizzato nella sequenza: dado, occhiello tondo collegamento batteria, dado (coppia di serraggio M6 = 6,0 Nm).

Collegare il fusibile del conduttore positivo (150 A) accanto al polo positivo.

## Collegamento della presa di sicurezza

Far passare il cavo a 2 fili in dotazione (10 m) con le spine piatte femmina attraverso il supporto presa (g) e il manicotto in gomma (h).

Eventualmente, aprire il coperchio ed estrarre il collegamento della presa dalla scatola (i) esercitando una pressione.

Inserire il cavo a 2 fili con le spine piatte femmina presso il microinterruttore.

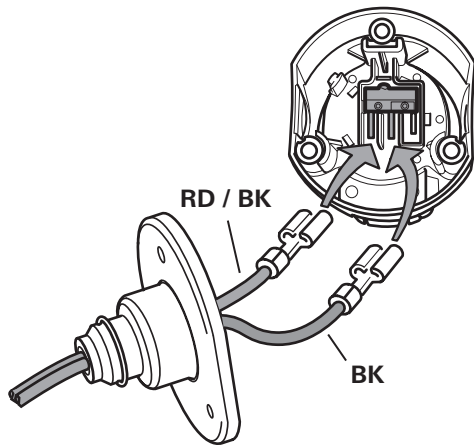


Figura 29

Eventualmente, inserire nuovamente il collegamento della presa nella scatola (i).

Avvitare la scatola della presa (i) con la guarnizione in gomma (h) sul supporto presa (g) con 3 viti per lamiera (j). (Selezionando i fori di fissaggio sul supporto presa e ruotando la guarnizione in gomma sono possibili diverse posizioni.)

Posare i cavi allentati mediante il pressacavo (k) e serrare saldamente con 2 viti per lamiera. Il cavo può essere fatto passare come si desidera, in base alla situazione di montaggio, in una delle tre cavità del supporto presa.

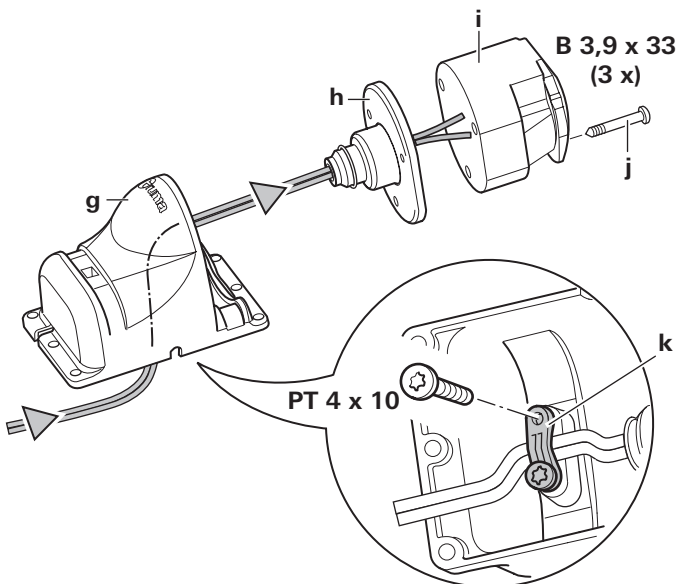


Figura 30

Fissare la presa di sicurezza sulla copertura del timone (in plastica) del caravan con 4 viti, dadi e rondelle.

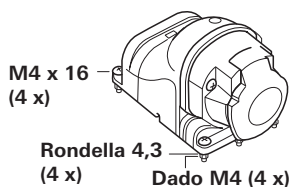


Figura 31



**Sul telaio non devono essere praticati fori.**

In alternativa, la presa di sicurezza può essere fissata con le due fascette a filettatura elicoidale.

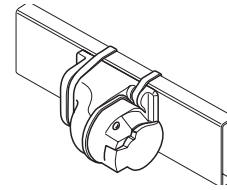


Figura 32

Posare i due conduttori fino alla centralina (eventualmente accorciare) e collegare nella morsetteria a listello (D) come da schema di collegamento.

Controllare di nuovo che tutti i cavi siano collegati correttamente, che siano fissati con le graffe in dotazione e che non sia possibile un loro sfregamento.

## Prova di funzionamento

Verificare che la batteria per il funzionamento del Mover XT4 sia completamente carica.

Posizionare il caravan all'esterno su un terreno sgombro e pianeggiante e inserire il freno a mano. I rulli di trasmissione non possono appoggiare sulle ruote e gli elementi angolari devono essere sollevati.

Collegare i morsetti alla batteria. Assicurarsi che tutti i cavi siano fissati in modo sicuro e non siano caldi come pure che non siano presenti segni di cortocircuiti, ecc.

Inserire la spina / l'adattatore a 13 poli nella presa di sicurezza.

Posizionare l'interruttore a scorrimento del telecomando su «On» ●. Si accende così il telecomando, il LED 4 verde lampeggia fino a quando la centralina è pronta per l'uso. Se il LED 4 non si illumina, controllare la polarità e lo stato delle batterie del telecomando.

Controllare che i motori di azionamento siano fermi. A telecomando acceso, azionare il «cursore (C)», i motori di azionamento devono ruotare.

Avvicinare i rulli di trasmissione sui pneumatici mediante il telecomando.

Accertarsi che nessun ostacolo sia presente intorno al caravan e rilasciare il freno a mano. Ora controllare più volte tutte le funzioni in base alle istruzioni per l'uso.

Inserire il freno a mano del caravan. Per poter disattivare il telecomando e il Mover XT4, allontanare i rulli di trasmissione e spostare l'interruttore a scorrimento del telecomando in posizione «Off» ○. Controllare di nuovo la distanza presente tra i rulli di trasmissione e i pneumatici. Se necessario, regolarla.

**i** La distanza tra rulli di trasmissione allontanati e pneumatici è di 20 mm.

## Avvertenze

L'installatore o il proprietario del veicolo dovrà applicare l'adesivo giallo di avviso fornito con l'apparecchio in un punto del veicolo ben visibile a tutti gli utilizzatori (ad es. sulla porta dell'armadio)! Gli eventuali adesivi mancanti possono essere richiesti a Truma.

## Inhoudsopgave

Gebruikte symbolen .....	55
<b>Veiligheidsrichtlijnen</b> .....	55
<b>Algemene aanwijzingen</b> .....	56
<b>Accu's</b> .....	56
<b>Funcatiebeschrijving</b> .....	56

### Gebruiksaanwijzing

<b>Afstandsbediening</b> .....	57
Inschakelen van de afstandsbediening .....	57
LED-knippercode en pieptoon van de afstandsbediening ..	57
Vervanging van de batterijen in de afstandsbediening .....	58
Verwijdering .....	58
<b>Manoeuvreren van de caravan</b> .....	58
<b>Aankoppelen aan een auto</b> .....	58
<b>Onderhoud</b> .....	58
Controles .....	59
Noodbediening vrijzetten aandrijfrollen .....	59
<b>Fouten zoeken</b> .....	59
Elektronische besturing en draadloze afstandsbediening op elkaar inregelen .....	59
<b>Technische gegevens</b> .....	60
<b>EU-Verklaring van Overeenstemming</b> .....	60
<b>Garantieverklaring van de fabrikant (Europese Unie)</b> .....	61

### Inbouwhandleiding

Gebruiksdoel .....	62
Toelating .....	62
Benodigd gereedschap en benodigde voorzieningen .....	62
Minimale inbouwmaten .....	62
Bepaling van de chassishoogte .....	62
Vaststelling van de montagesituatie .....	62
Montage speciale toebehoren en accessoires .....	63
Plaatskeuze .....	63
<b>Spatlappen</b> .....	63
<b>Montage van de aandrijfelementen</b> .....	64
<b>Elektrische bedrading en besturing</b> .....	65
Aansluiting van de accu .....	66
<b>Aansluiting van het veiligheidsstopcontact</b> .....	67
<b>Controle van de werking</b> .....	67
Waarschuwingen .....	67

## Gebruikte symbolen



Symbolen wijst op mogelijke gevaren.



Opmerking met informatie en tips.

## Veiligheidsrichtlijnen



Alleen vakkundig en geschoold personeel (vaktechnisch geschoold personeel) mag met inachtneming van de inbouwhandleiding en gebruiksaanwijzing en de meest recente regels van de techniek het Truma product inbouwen, repareren en de goede werking ervan controleren. Vaktechnisch geschoold personeel zijn personen die op grond van hun vaktechnische opleiding en scholing, hun kennis en ervaring met de producten van Truma en de toepasselijke normen de vereiste werkzaamheden correct kunnen uitvoeren en mogelijke gevaren kunnen onderkennen.

- Dit apparaat kan worden gebruikt door kinderen vanaf 8 jaar en daarnaast door personen met verminderde fysieke, sensorische of mentale capaciteiten of gebrek aan ervaring en kennis, mits ze onder toezicht staan of in het veilige gebruik van het apparaat zijn geïnstrueerd en de risico's die daaruit voortvloeien begrijpen. Kinderen mogen niet met het apparaat spelen.
- Vóór het eerste gebruik van de Mover XT4 op open terrein oefenen om u met de functies van resp. de afstandsbediening en de Mover XT4 vertrouwd te maken.
- Voor ieder gebruik van de Mover XT4 banden en aandrijfrollen controleren; eventueel scherpe stenen en dergelijke verwijderen.
- De schuifschakelaar aan de zijkant van de afstandsbediening (AAN / UIT) dient ook als „noodstop-schakelaar“. Bij opvallende zaken, bijv. ongecontroleerd gedrag van het rangeersysteem, moet de schakelaar aan de zijkant onmiddellijk op „UIT“ worden gezet.
- Tijdens het gebruik mogen zich geen personen in de caravan bevinden.
- Binnen het draai- en verplaatsingsbereik (manoeuvrerbereik) van de caravan mogen zich **geen personen (vooral geen kinderen)** ophouden.
- Bij het aanzetten / vrijzetten en tijdens het gebruik van de Mover XT4 moet erop worden gelet dat er geen haren, ledematen, kleding of andere op lichaam gedragen voorwerpen tussen bewegende en / of draaiende onderdelen (bijv. aandrijfrollen) kunnen komen.
- Bij het manoeuvreren mag de afstand tussen de draadloze afstandsbediening en het midden van de caravan **max. 10 m** bedragen!
- Bij storingen de handrem aantrekken.
- Om omslaan van de caravan te voorkomen, bij het manoeuvreren op hellingen de dissel naar onderen (bergaf) richten.
- Na het manoeuvreren altijd eerst de **handrem aantrekken**, de **aandrijfrollen van de band vrijzetten** en de wielen (met name op hellende ondergronden!) **blokkeren**. De Mover XT4 is **niet geschikt als parkeerrem** voor als de caravan op zijn plaats staat.
- Zorg ervoor dat de draadloze afstandsbediening nooit onbevoegd kan worden gebruikt (let vooral op kinderen!).
- Trek de caravan nooit terwijl de aandrijfrollen tegen de banden zijn aangezet, aangezien dit kan leiden tot schade aan de banden, aan de trekauto en aan de aandrijfrollen.
- Alle wielen en banden van de caravan moeten van dezelfde maat en hetzelfde type zijn.
- Om een correct functioneren van de Mover XT4 te waarborgen, moet de afstand tussen banden en weggedraaide aandrijfrollen 20 mm bedragen. Alle banden moeten – volgens gegevens van de fabrikant – dezelfde bandenspanning hebben (controleer dit regelmatig!). Door slijtage van de banden of montage van nieuwe banden is eventueel een nieuwe instelling van de afstand aandrijfrollen / banden nodig (zie „Montage van de aandrijfelementen“).

- De caravan mag **niet** onder de Mover XT4 worden opgekrakt, omdat dit tot beschadiging van de aandrijving kan leiden.
- Gevoelige voorwerpen, zoals camera's, DVD-spelers enz. mogen niet in de bergruimte in de buurt van de besturing of van de motorbekabeling worden bewaard. Deze zouden schade kunnen oplopen door de sterke elektromagnetische velden.
- Door het gewicht van de Mover XT4, wordt het ledig gewicht van het voertuig hoger, daardoor wordt de nuttige belasting van het voertuig minder.
- Na het manoeuvreren de stekker / adapter uit het veiligheidsstopcontact trekken, omdat anders de accu leeg raakt. Ruststroom bij ingestoken stekker / adapter < 80 mA. Ruststroom bij uitgetrokken stekker / adapter < 150 µA.
- Controleer het systeem alvorens dit te gaan gebruiken op beschadigingen. Als het systeem beschadigd is, mag het niet worden gebruikt.

## Algemene aanwijzingen

De Mover XT4 is ontwikkeld voor hellingen tot ca. 10 % bij 3.100 kg totaalgewicht op een geschikte ondergrond.

De Mover XT4 kan afhankelijk van het gewicht van de caravan deze vanaf een hoogte van ca. 5 cm niet zonder hulpmiddelen over obstakels heen laten rijden (gebruik oprijwigen).

Door de specifieke eigenschappen van een radiosignaal kan dit door het terrein / door voorwerpen worden onderbroken. Hierdoor bestaat de kans dat incidenteel rondom de caravan de ontvangstkwaliteit verminderd is, waardoor de werking van de Mover XT4 eventueel korte tijd kan worden onderbroken.

**i** Na het uitschakelen van de Mover XT4 met de afstandsbediening blijft de besturing gedurende een uur standby. Om deze compleet uit te schakelen, moeten de polen van de accu worden losgemaakt of moet er een scheidingsschakelaar worden gemonteerd.

## Accu's

### Aanbevolen accucapaciteiten

SpiralCell-technologie	min. 55 Ah
Gel / AGM	min. 70 Ah
Loodzuuraccu (vloeibaar elektrolyt)	min. 80 Ah
<b>Startaccu's zijn niet geschikt</b>	

**i** Accu's met een grotere capaciteit maken een langere gebruiksduur mogelijk.

### Acculader

Voor het optimaal opladen van de accu's adviseren wij de Truma acculader BC 10 die geschikt is voor alle accutypes tot 200 Ah.

## Richtlijnen voor het werken met accu's

- Neem bij het werken met accu's de veiligheidsrichtlijnen en gegevensinformatiebladen van de fabrikant in acht
- Let op dat de poolklemmen goed vastzitten
- Bescherm de accupolen met beschermkapjes, om kortsluiting te voorkomen
- Haal bij het uitbouwen van de accu eerst de massakabel (minpool) los en daarna de kabel van de pluspool van de accu. Bij de inbouw eerst de kabel van de pluspool en daarna de kabel van de minpool bevestigen.

## Onderhoud accu (ook onderhoudsvrije accu's)

Om een lange levensduur van de accu te bereiken moeten de volgende punten in acht worden genomen:

- accu's moeten voor en na stroomafname volledig worden opgeladen,
- bij stilstandperiodes langer dan 24 uur de stroomkring onderbreken (bijv. met een scheidingsschakelaar of door het losmaken van de accupolen),
- bij langere stilstandperiodes moeten de polen van de accu worden losgemaakt en deze uiterlijk om de 12 weken gedurende 24 uur worden opgeladen.

**i** In de winter de volledig opgeladen accu koel en vorstvrij bewaren en regelmatig (om de 12 weken) bijladen.

## Functiebeschrijving

**Vóór ingebruikname altijd eerst de gebruiksaanwijzing lezen en de 'veiligheidsrichtlijnen' in acht nemen!** De houder van het voertuig is verantwoordelijk voor de correcte bediening van het apparaat.

**Let op dat de Mover XT4 alleen geschikt is voor dubbelassige aanhangers.**

De Mover XT4 is een manoeuvreersysteem dat het mogelijk maakt een caravan zonder hulp van de auto te verplaatsen.

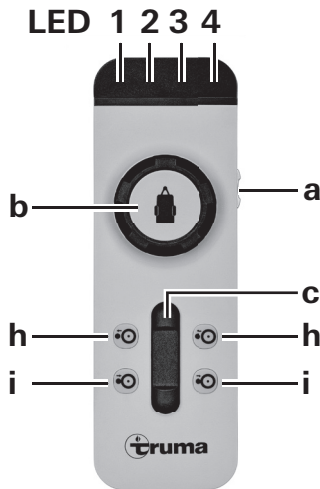
Hij bestaat uit vier gescheiden aandrijfeenheden die elk over een eigen 12 V-gelijkstroommotor beschikken. Deze eenheden worden steeds in de directe omgeving van de wielen aan het chassis gemonteerd en door middel van een dwarsstang verbonden.

Nadat de aandrijfrollen met de afstandsbediening tegen de banden zijn aangezet, is de Mover XT4 gereed voor gebruik. De bediening verloopt uitsluitend via de afstandsbediening. Deze zendt radiosignalen naar de besturing. Een apart geïnstalleerde 12 V loodzuuraccu of geschikte loodgelaccu (niet bijgeleverd) voorziet de besturing van stroom.



### Afstandsbediening

**i** De afstandsbediening niet blootstellen aan vocht en niet in de felle zon leggen.



Afbeelding 2

### Inschakelen van de afstandsbediening

a = Aan / Uit-schuifschakelaar

**i** Bij het inschakelen mag er geen andere functie van de afstandsbediening geactiveerd zijn.

- Aan (LED 4 brandt\*)
- Uit (LED 4 dooft)

\* LED 4 knippert na het inschakelen van de afstandsbediening ca. 5 seconden tot het systeem gereed is voor gebruik.

Voor het besturen van de caravan bestaan de volgende mogelijkheden:

- b alleen met de draaieregelaar
- c alleen met de schuifregelaar
- b + c met draai- en schuifregelaar

Op de draaieregelaar geeft het symbool van de caravan de actuele rijrichting (met betrekking tot de caravan) aan.

Met de schuifregelaar kan zonder schokken vooruit / achteruit worden gereden en de snelheid traploos worden ingesteld.

#### Alleen schuifregelaar

(Vooruit, achteruit en traploze snelheidsregeling)

- Schuifregelaar naar voren → caravan rijdt vooruit (in de richting van de dissel) (alle wielen draaien vooruit)
- Schuifregelaar naar achteren → caravan rijdt achteruit (tegenovergestelde richting van de dissel) (alle beide wielen draaien achteruit)

De snelheid neemt toe naarmate de schuifregelaar verder uit de nulstand wordt geschoven.

#### Draaieregelaar Mover XT4

Met de draaieregelaar kan de dissel van de caravan binnen een bereik van ca. 30 cm telkens naar links of naar rechts worden gedraaid. Als het einde van het draaibereik is bereikt, wordt het draaien automatisch beëindigd.

Om verder draaien mogelijk te maken, moet er een stukje recht vooruit of achteruit worden gereden (met de schuifregelaar).

Door het bedienen van de draaieregelaar en de schuifregelaar rijdt de Mover XT4 in een cirkel, daarbij draaien de wielen continu, de wielen aan de binnenkant echter langzamer dan die aan de buitenkant.

- Draaieregelaar naar rechts en schuifregelaar naar voren → caravandissel naar rechts  
linker wiel draait snel – rechter wiel langzaam vooruit
- Draaieregelaar naar links en schuifregelaar naar voren → caravandissel naar links  
linker wiel draait langzaam – rechter wiel snel vooruit
- Draaieregelaar naar rechts en schuifregelaar naar achteren → caravandissel naar rechts  
linker wiel draait langzaam – rechter wiel snel achteruit
- Draaieregelaar naar links en schuifregelaar naar achteren → caravandissel naar links  
linker wiel draait snel – rechter wiel langzaam achteruit

Snelheid neemt toe naarmate de schuifregelaar verder naar de aanslag wordt geschoven (vrij te kiezen draaicirkel en snelheid).

#### Aanzetten en vrijzetten

- h = bediening met twee handen **vrijzetten** van de aandrijfrollen (aandrijfrollen draaien van de band weg)
- i = bediening met twee handen **aanzetten** van de aandrijfrollen (aandrijfrollen draaien naar de band toe)

Voor het aan- of vrijzetten van de aandrijfrollen moeten **altijd beide toetsen tegelijk** – gedurende ca. 3 seconden (veiligheidsvertraging) – worden ingedrukt, voordat het aan- of vrijzetten van de aandrijfrollen begint.

De toetsen kunnen worden losgelaten, als de aandrijfrollen in de richting van de betreffende eindpositie gaan. De aandrijfrollen bereiken automatisch hun eindpositie.

**i** Als tijdens het aanzetten de beide toetsen voor vrijzetten worden ingedrukt, wordt het aanzetten onderbroken, de aandrijfrollen draaien weg en gaan automatisch terug in de eindpositie.

De afstandsbediening schakelt, wanneer geen toets wordt ingedrukt, na ca. 1 minuut vanzelf uit. De groene LED 4 dooft.

Om de afstandsbediening weer te activeren de schuifschakelaar op „Uit“ ● en na ca. 1 seconde weer op „Aan“ ● zetten.

Op de caravan zelf zit geen „Aan / Uit“-schakelaar.

### LED-knippercode en pieptoon van de afstandsbediening

LED 1 rood Weergave van de oplaadtoestand van de caravanaccu  
goed LED uit  
zwak LED brandt  
leeg LED brandt en LED 3 geeft een foutmelding aan

LED 2 geel brandt bij een kortstondige storing, daarnaast klinkt er een pieptoon

bij overspanning / oververhitting. Vermogen wordt automatisch gereduceerd. Systeem laten afkoelen.

knippert als de Mover is aangezet en de besturing of de afstandsbediening is uitgeschakeld.

LED 3 rood brandt bij continue storing, daarnaast klinkt er een pieptoon  
bijv. bij een defecte aandrijfmotor  
handrem aantrekken. Zie „Fouten zoeken“

LED 4 groen knippert als er na het inschakelen van de afstandsbediening nog geen radioverbinding tot stand is gebracht

brandt als het apparaat gereed is voor gebruik en de dataverbinding stabiel is

knippert in combinatie met pieptoon

- na 10 seconden vanaf het inschakelen van de afstandsbediening als de besturing niet bedrijfsklaar is
- als de besturing is uitgeschakeld
- na 1 minuut zonder toetsen van de afstandsbediening aan te raken
- na afbreken van de radioverbinding

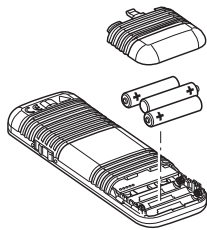
### Alle LED's „Uit” en geen pieptoon

Systeem uit (eventueel batterijen van de afstandsbediening controleren)

## Vervanging van de batterijen in de afstandsbediening

Gebruik alleen lekdicte micro-batterijen met een stalen behuizing, LR 03, AAA, AM 4, MN 2400 (1,5 V).

Bij het inzetten van nieuwe batterijen op de plus- / minpool letten!



Afbeelding 3

 Lege, verbruikte batterijen kunnen lekken en de afstandsbediening beschadigen! Verwijder de batterijen als de afstandsbediening langere tijd niet wordt gebruikt.

### Geen garantie voor schade door lekkende batterijen.

## Verwijdering


 De afstandsbediening en de batterijen mogen niet via het huisvuil worden verwijderd, maar moeten gescheiden via een inzamelpunt worden gerecycled. Daardoor levert u uw bijdrage aan het hergebruik en het kringloopsysteem.


## Manoeuvreren van de caravan

 **Vóór het gebruik van de Mover XT4 de „veiligheidsrichtlijnen” in acht nemen!**

Bij afgekoppelde caravan de handrem aantrekken.

De 13-polige stekker / adapter uit de stekkerdoos van de auto trekken en in het veiligheidsstopcontact van de caravan steken.

 De Mover XT4 kan uit veiligheidsoverwegingen alleen worden gebruikt als de 13-polige stekker / adapter van de caravan in het veiligheidsstopcontact zit.

 In geval van een storing mag de 13-polige stekker / adapter alleen uit het veiligheidsstopcontact worden getrokken als de handrem is aangetrokken, omdat de elektronische beveiligingsfuncties buiten werking worden gesteld.

Afstandsbediening inschakelen – groene LED 4 knippert tot de besturing bedrijfsklaar is. Indien de besturing niet bedrijfsklaar is, schakelt de afstandsbediening na ca. 10 seconden uit.


De beide toetsen (i) voor het aanzetten tegelijkertijd indrukken, na ca. 3 seconden (veiligheidsvertraging) begint het aanzetten.

### Controleer aan de hand van de positieweergave of alle aandrijfrollen correct tegen de band aanliggen.

 Vóór het in gebruik nemen van de Mover XT4 de caravan van de handrem zetten.

Met de draai- en schuifregelaar kan de caravan in alle richtingen worden verplaatst.

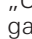
Bij de Mover XT4 kan met de eindaanslag op de draairegelaar (linker en rechter aanslag) een draaiing rond de verticale as van ca. 30 cm per kant (gemeten bij de dissel) worden uitgevoerd.

 Door de softstart / softstop wordt de caravan bij het gaan rijden zonder schokken in beweging gezet resp. bij het stoppen zacht afgeremd.

Bij loslaten van de draai- en schuifregelaar resp. wanneer het radiosignaal gestoord of te zwak wordt, stopt de caravan. Radiografische apparatuur of andere Mover-afstandsbedieningen kunnen uw Mover niet in werking zetten.

Na het op gang komen verplaatst de Mover XT4 zich met een gelijkmatige snelheid (afhankelijk van de positie van de schuifregelaar). De snelheid neemt iets toe op een aflopende resp. neemt af op een oplopende ondergrond.

Na het manoeuvreren **eerst de handrem aantrekken** en daarna de **aandrijfrollen vrijzetten van de band**.

Zet de schuifschakelaar van de afstandsbediening in de stand „Uit”  om de afstandsbediening uit te schakelen (Mover XT4 gaat in stand-by).

 **De schuifschakelaar doet ook dienst als 'Noodstop'-schakelaar.**

Na het manoeuvreren de stekker / adapter uit het veiligheidsstopcontact trekken, anders schakelt de besturing automatisch na een uur uit. Met de stekker / adapter in het stopcontact zal de accu met een ruststroom van ca. 80 mA (na een uur met ca. 150 µA) ontladen.

## Aankoppelen aan een auto

Met behulp van de Mover XT4 is een schokvrij, op de millimeter nauwkeurig aankoppelen aan de auto mogelijk. Dit vereist echter zorgvuldigheid en enige oefening.

Volgens de gebruiksaanwijzing de caravan in de buurt van de auto brengen (handrem aantrekken en in de versnelling zetten). Voor het exact positioneren van de koppeling de draai- en schuifregelaar bedienen tot de koppeling van de caravan precies boven de trekhaakkogel van de auto staat. Daarna de caravan door het indraaien van het neuswiel zoals gewoonlijk aan de auto koppelen.

De caravan zoals gebruikelijk voorbereiden voor de rit.

**Met aangezette aandrijfrollen mag de caravan niet worden getrokken.**

## Onderhoud

Verwijder grof vuil van de straat van de aandrijfelementen. Bij het schoonmaken van de caravan de Mover XT4 afsprengen met een waterslang om modder enz. te verwijderen. Zorg ervoor dat er geen stenen, takken enz. vastgeklemd zitten. De besturing is onderhoudsvrij. De afstandsbediening moet op een droge plaats worden bewaard.

Jaarlijks (resp. vóór het overwinteren) de Mover XT4 reinigen zoals hierboven beschreven. De caravan niet met aangezette aandrijfrollen parkeren.

Om ontlading van de accu te voorkomen, moeten bij een langere periode van stilstand de polen van de accu worden

losgemaakt en moet de accu tussendoor worden opgeladen. Vóór ingebruikname de accu van de caravan opladen.

U of uw caravandealer kunnen de controle resp. het onderhoud van uw Mover XT4 elk jaar heel eenvoudig bij de jaarlijkse inspectie van uw caravan uitvoeren. Neem in geval van twijfel contact op met de Truma Service of een van onze geautoriseerde servicepartners (zie [www.truma.com](http://www.truma.com)).

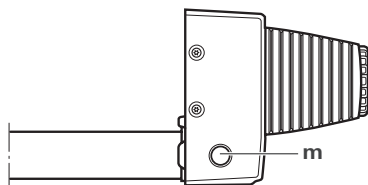
## Controles

- Controleer regelmatig de montage, de bedrading en de aansluitingen op beschadigingen. De aandrijfeenheden moeten vrij kunnen bewegen en bij het vrijzetten automatisch in de veilige ruststand terugkeren. Is dit niet het geval, controleer dan de geleidingen van de aandrijfeenheden op vuil of corrosie en reinig ze zo nodig om te zorgen dat ze goed vrijlopen.
- Na een langere periode van stilstand (bijv. overwintering) controleren of alle motoren correct op de commando's van de afstandsbediening reageren.
- Ten minste om de 2 jaar moet de Mover XT4 door geschoold personeel worden gecontroleerd op roest, goede bevestiging van de onderdelen en correcte staat van alle veiligheidsrelevante onderdelen.

## Noodbediening vrijzetten aandrijfrollen

Als de accu van de caravan zo ver ontladen is dat elektrisch vrijzetten van de aandrijfrollen niet meer functioneert of er sprake is van een defect, dan kunnen de aandrijfrollen ook met de hand worden vrijgezet.

Achterop het deksel het plastic kapje (m) met behulp van een schroevendraaier eruit wippen. Plaats de dopsleutel (SW 7 – bijgeleverd) op de zeskantbout en draai de aandrijfeenheid door rechtsom te draaien van de band weg. Ga bij alle aandrijfeenheden op dezelfde manier te werk.



Afbeelding 4

Na het opladen van de accu of het verhelpen van het defect kunnen de rollen weer elektrisch worden aangezet.

## Fouten zoeken

Controleer of de batterijen in de afstandsbediening niet leeg of defect zijn!

Controleer of de stekker / adapter van de caravan in het veiligheidsstopcontact zit!

Controleer of de caravanaccu niet defect is en helemaal is opgeladen! Let erop dat accu's bij koude omgevingstemperaturen een sterk vermogensverlies kunnen ondervinden.

Controleer of de zekering in de aansluitkabel van de accu in orde is. Indien de zekering defect is, moet u de aansluitkabel op eventuele kortsluiting controleren!

In geval van een systeemfout (afstandsbediening LED 3 brandt rood) trekt u de handrem aan en schakelt u de afstandsbediening uit en na 2 seconden weer in!

Voer een reset uit met aangetrokken handrem – ca. 10 seconden – (polen van de accu korte tijd losmaken of de veiligheidsstekker eruit trekken en opnieuw insteken)!

Als deze maatregelen niet tot het verhelpen van de storing leiden, neem dan contact op met de Truma Service.

## Elektronische besturing en draadloze afstandsbediening op elkaar inregelen

**i** Afstandsbediening en besturing zijn af fabriek op elkaar ingeregeld.

Na het vervangen van de besturing **of** de afstandsbediening moeten deze volgens onderstaande instructie opnieuw op elkaar worden ingeregeld.

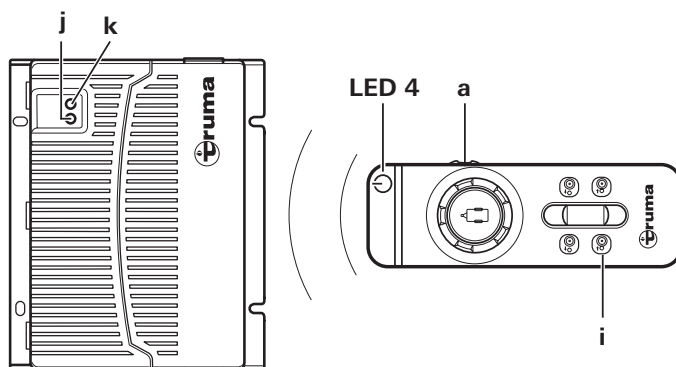
Controleer de montage volgens de inbouwhandleiding en overtuig u ervan dat de aandrijfrollen **niet** tegen de band aangezet zijn. Controleer de correcte aansluiting en de toestand van de accu en of er 12 V op de besturing is aangesloten. Zorg ervoor dat de caravanstekker in het veiligheidsstopcontact is gestoken.

**i** Lees de volgende aanwijzingen eerst volledig door, omdat voor de afregeling slechts beperkte tijd ter beschikking staat (ca. 10 seconden).

**i** Voor het bedienen van de resetknop (k) is een balpen of een kleine schroevendraaier nodig.

- Afstandsbediening uitschakelen.
- Na het inschakelen van de besturing wachten (ca. 15 seconden) tot de rode LED (j) langzaam knippert.
- Houd de resetknop (k) op de besturing ingedrukt tot de rode LED (j) snel knippert.
- De aanzetknop (i) op de afstandsbediening ingedrukt houden en de afstandsbediening met de schuifschakelaar (a) inschakelen. De aanzetknop (i) loslaten.
- Na een geslaagde afregeling branden de rode LED (j) van de besturing en de groene LED van de afstandsbediening (LED 4) continu.

**i** Is de afregeling mislukt, dan knippert de rode LED (j) en moeten de voorgaande stappen worden herhaald.



Afbeelding 5

## Technische gegevens

### Bedrijfsspanning

12 V DC

### Opgenomen stroom

gemiddeld ca. 37 A maximaal 150 A

### Opgenomen ruststroom

< 80 mA (stekker / adapter in het veiligheidsstopcontact)  
< 150 µA (stekker / adapter uit het veiligheidsstopcontact of na 1 uur bij stekker / adapter in het veiligheidsstopcontact)

### Radiofrequentie

Klasse 2, 868 MHz

### Snelheid

ca. 17 cm per seconde  
(afhankelijk van gewicht en helling)

### Gewicht

ca. 60 kg

### Zekering pluskabel

150 A

### Toepassingsgebied Mover XT4

Dubbelassige caravans met een totaalgewicht tot 3.100 kg



Technische wijzigingen voorbehouden!

## EU-Verklaring van Overeenstemming

### Product

Functie: manoeuvreerhulp

Type: Mover XT

Uitvoering: Mover XT, Mover XT2, Mover XT L, Mover XT4,  
Mover HR XT, Mover HR XT2, Mover HR XT L,  
Mover HR XT4

### Fabrikant

Truma Gerätetechnik GmbH & Co. KG  
Wernher-von-Braun-Str. 12,  
85640 Putzbrunn, Duitsland

De fabrikant draagt de volledige verantwoordelijkheid voor de afgifte van deze Verklaring van Overeenstemming.

### Het product voldoet aan de toepasselijke harmonisatievoorschriften van de Unie:

Richtlijn 2014/53/EU Radioapparatuur

### De volgende (geharmoniseerde) normen en andere technische specificaties zijn toegepast:

EN 300 220-1 V3.1.1; EN 300 220-2 V3.1.1

EN 301 489-1 V1.9.2; EN 301 489-3 V1.6.1

EN 60950-1:2006/A2:2013

Het Duitse Bureau voor Motorvoertuigen (KBA) in 24932 Flensburg heeft de volgende typegoedkeuring(en) verleend: E1 10R-05 6968

### Ondertekend voor en namens:

Truma Gerätetechnik GmbH & Co. KG

Alexander Wottrich  
Directeur

Putzbrunn, 03-05-2018

# Garantieverklaring van de fabrikant (Europese Unie)

## 1. Omvang van de fabrieksgarantie

Truma verleent als fabrikant van het apparaat de consument een garantie, die eventuele materiaal- en/of fabricagefouten van het apparaat dekt.

Deze garantie geldt in de lidstaten van de Europese Unie en in de landen IJsland, Noorwegen, Zwitserland en Turkije. Een consument is de natuurlijke persoon, die als eerste het apparaat van de fabrikant, OEM of dealer heeft gekocht en het niet in het kader van een commerciële of zelfstandige beroepsmatige activiteit doorverkoopt of bij derden installeert.

De fabrieksgarantie geldt voor de bovengenoemde gebreken, die zich binnen 24 maanden na het sluiten van de koopovereenkomst tussen de verkoper en de consument voordoen. De fabrikant of een geautoriseerde servicepartner zal dergelijke gebreken door nakoming achteraf, dat betekent naar zijn keuze door reparatie of vervangende levering, verhelpen. Defecte onderdelen worden eigendom van de fabrikant of van de geautoriseerde servicepartner. Indien het apparaat op het moment van de reclamatie niet meer wordt gemaakt, kan de fabrikant in geval van een vervangende levering ook een soortgelijk product leveren.

Indien de fabrikant garantie verleent, begint de garantietermijn ten aanzien van de gerepareerde of vervangen onderdelen niet opnieuw, maar loopt de oude termijn voor het apparaat door. Tot het uitvoeren van garantiwerkzaamheden zijn uitsluitend de fabrikant zelf of een geautoriseerde servicepartner gerechtigd. De in het geval van garantie ontstane kosten worden direct tussen de geautoriseerde servicepartner en de fabrikant afgerekend.

Bijkomende kosten op grond van gecompliceerde uit- en inbouwomstandigheden van het apparaat (bijv. demontage van meubel- of carrosseriedelen) en voorrijkosten van de geautoriseerde servicepartner of fabrikant kunnen niet als garantieprestatie worden erkend.

Verdergaande aanspraken, in het bijzonder aanspraken op schadevergoeding van de consument of van derden, zijn uitgesloten. Een en ander laat de voorschriften van de wet op de productaansprakelijkheid (Produkthaftungsgesetz) onverlet.

De vrijwillige garantie van de fabrikant laat de geldende wettelijke aanspraken van de consument wegens gebreken jegens de verkoper in het respectievelijke land van aankoop onverlet. In individuele landen kan er sprake zijn van garanties, die door de respectievelijke leveranciers (dealer, Truma Partner) worden uitgesproken. Deze kan de consument direct via zijn leverancier, bij wie hij het apparaat heeft gekocht, afwikkelen. Geldig zijn de garantievoorwaarden van het land, waarin de eerste aankoop van het apparaat door de consument heeft plaatsgevonden.

## 2. Uitsluiting van de garantie.

De aanspraak op garantie geldt **niet**:

- in geval van een onoordeelkundig, ongeschikt, foutief, nalatig of oneigenlijk gebruik van het apparaat,
- in geval van een onoordeelkundige installatie, montage of ingebruikneming, die in strijd is met de gebruiksaanwijzing en inbouwhandleiding,
- in geval van onoordeelkundig gebruik of bediening die in strijd is met de gebruiksaanwijzing en inbouwhandleiding, met name bij het niet in acht nemen van onderhoudsvorschriften, verzorgingsrichtlijnen en waarschuwingen,
- indien installatiewerkzaamheden, reparaties of ingrepen door niet geautoriseerde partners worden uitgevoerd,
- voor verbruiksmaterialen, slijtende onderdelen en bij natuurlijke slijtage,

- als het toestel wordt voorzien van reserveonderdelen, complementaire onderdelen of accessoires, die geen originele onderdelen van de fabrikant zijn of door de fabrikant niet zijn vrijgegeven. Dit geldt met name in het geval dat de besturing van het apparaat binnen een netwerk is gekoppeld, indien de besturingen en software niet door Truma zijn vrijgegeven of indien de Truma besturing (bijv. Truma CP plus, Truma iNet Box) niet uitsluitend voor het besturen van Truma apparatuur of door Truma vrijgegeven apparatuur wordt gebruikt,
- in geval van schade door ongerechtigden (bijvoorbeeld olies, weekmakers in gas), chemische of elektrochemische invloeden in het water of als het toestel anderszins in contact is gekomen met ongeschikte stoffen (bijvoorbeeld chemische producten, ontbrandbare stoffen, ongeschikte reinigingsmiddelen),
- in geval van schade door abnormale omgevings- of voor het gebruik van de zaak ongeschikte gebruiksomstandigheden,
- in geval van schade door overmacht of natuurrampen en door andere invloeden, waarvoor Truma niet verantwoordelijk is,
- in geval van schade die te herleiden is tot een onoordeelkundig transport,
- in geval van veranderingen aan het apparaat inclusief die aan vervangingsonderdelen, complementaire onderdelen of toebehoren en de installatie ervan, met name van de rookgasafvoer of van de afvoer naar buiten door de eindklant of door derden.

## 3. Claimen van de garantie

De garantie dient bij een geautoriseerde servicepartner of bij het Truma Servicecentrum te worden geclaimd. Alle adressen en telefoonnummers zijn te vinden op [www.truma.com](http://www.truma.com) in het gedeelte „Service“.

Het adres van de fabrikant luidt:  
Truma Gerätetechnik GmbH & Co. KG  
Truma Servicezentrum  
Wernher-von-Braun-Straße 12  
85640 Putzbrunn, Bondsrepubliek Duitsland

Om een soepel verloop te garanderen, verzoeken wij bij het opemen van contact de volgende informatie bij de hand te houden:

- gedetailleerde beschrijving van het gebrek
- serienummer van het apparaat
- datum aankoop

De geautoriseerde servicepartner of het Truma Servicecentrum bepalen telkens de verder te volgen werkwijze. Om eventuele transportschade te voorkomen, mag het betreffende apparaat uitsluitend na voorafgaand overleg met de geautoriseerde servicepartner of het Truma Servicecentrum worden verzonden.

Wordt het garantiegeval door de fabrikant erkend, dan neemt de fabrikant de transportkosten voor zijn rekening. Is er geen sprake van een garantiegeval, dan wordt de consument daarover geïnformeerd en komen de reparatie- en transportkosten voor zijn rekening. Wij verzoeken af te zien van het opsturen zonder voorafgaand overleg.

**!** Alleen vakkundig en geschoold personeel (vaktechnisch geschoold personeel) mag met inachtneming van de inbouwhandleiding en gebruiksaanwijzing en de meest recente regels van de techniek het Truma product inbouwen, repareren en de goede werking ervan controleren. Vaktechnisch geschoold personeel zijn personen die op grond van hun vaktechnische opleiding en scholing, hun kennis en ervaring met de producten van Truma en de toepasselijke normen de vereiste werkzaamheden correct kunnen uitvoeren en mogelijke gevaren kunnen onderkennen.

Bij de montage moet erop worden gelet dat er geen metalen spaanders of andere verontreinigingen in de besturing terecht komen.

**!** Bij bouten met schroefborging moet erop worden gelet dat de schroefdraad vet- / olie vrij is.

### Gebruiksdoel

De **Mover XT4** is geconstrueerd voor gebruik op dubbel-assige caravans met een totaalgewicht tot 3.100 kg.

**De Mover XT4 weegt ca. 60 kg.**

**!** Controleer of het aanhangergewicht van uw auto en het totaalgewicht van uw caravan het extra gewicht toelaten.

### Toelating

De Truma Mover XT4 is typegekeurd en voor Duitsland is een „algemene typegoedkeuring“ (Allgemeine Betriebserlaubnis, ABE) verleend. Daarom is een aparte keuring door een erkende voertuigexpert niet nodig (behalve bij de montage van de set voor plat chassis). De typegoedkeuring (ABE) moet in het voertuig aanwezig zijn.

De Mover XT4 voldoet aan alle verdere eisen op basis van EG-richtlijnen en normen (zie verklaring van overeenstemming).

Bij de montage van de Mover XT4 dienen de technische en wettelijke voorschriften van het land waarin het voertuig voor de eerste keer werd toegelaten, correct te worden opgevolgd.

Iedere wijziging aan het apparaat of het gebruik van reserveonderdelen en voor het functioneren belangrijke accessoires die geen originele Truma onderdelen zijn, alsook het niet opvolgen van de inbouwhandleiding en de gebruiksaanwijzing leidt ertoe dat de garantie vervalt en dat claims m.b.t. aansprakelijkheid zijn uitgesloten. Bovendien vervalt de typegoedkeuring van het apparaat.

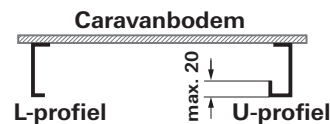
### Benodigd gereedschap en benodigde voorzieningen

**Voor de montage van de Mover XT4 hebt u het volgende nodig:**

- Dop-, ring- of steeksleutels 8 mm, 10 mm, 13 mm, 17 mm
- Inbussleutel 4
- Momentsleutel (3,5 – 50 Nm)
- Kabelsnijder / krimptang
- Boormachine / schroevendraaier / gatenzaag Ø 25 mm
- Garagekrik 2 ton en passende assteunen
- Voldoende verlichting

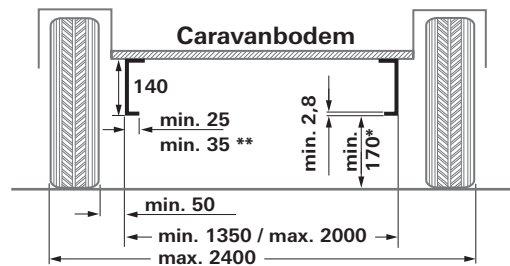
### Minimale inbouwmaten

**i** Zoals weergegeven in de afbeelding wordt bij het chassis onderscheid gemaakt tussen L- of U-profiel.



Afbeelding 6

Montage is alleen mogelijk op caravans die voldoen aan de onderstaande afmetingen.



Afbeelding 7

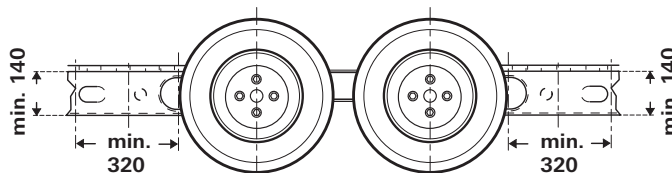
Alle maten in mm.

\* bij beladen voertuig met max. toegestane totaalgewicht

\*\* bij U-profiel

### Bepaling van de chassishoogte

Binnen 320 mm van de buitenkant van de band ter hoogte van de wielnaaf / het bandmidden is een chassishoogte van min. 140 mm vereist.



Afbeelding 8

### Vaststelling van de montagesituatie

#### 1. Standaard montage

Bij een chassis met U- of L-profiel en een chassishoogte van min. 140 mm vindt de standaard montage plaats. Er zijn geen **speciale toebehoren en / of accessoires nodig**.

#### 2. Montage bij chassis met U- of L-profiel en chassishoogte tussen 80 mm en minder dan 140 mm

Om de hoogte te compenseren is de afstandsset 30 mm (tot 110 mm chassishoogte) of afstandsset 60 mm (onder 110 mm tot 80 mm chassishoogte) vereist.

#### 3. Montage bij chassis met U- of L-profielen met een chassishoogte van minder dan 80 mm

Bij een chassis met een chassishoogte van minder dan 80 mm moet voor de compensatie van de hoogte een **set voor plat chassis** worden gemonteerd.

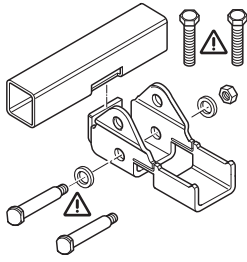
**!** Bij gebruik van deze set voor plat chassis **moet in Duitsland een keuring** door een **erkend voertuigexpert** worden uitgevoerd.

**4. Montage bij chassis met L-profiel en krappe ruimte** ter compensatie van de hoogte (30 of 60 mm) bij onderbouw van bijv. tanks is het **bevestigingssysteem kort** nodig.

## Montage speciale toebehoren en accessoires

### 1. Afstandsset 30 mm

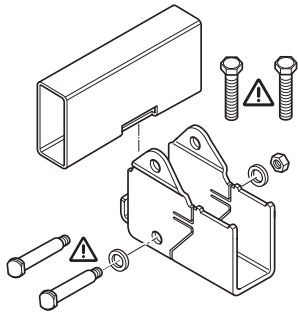
Ter compensatie van de hoogte voor caravans met een chassishoogte van < 140 mm tot 110 mm, art.-nr. 60030-95000.



Afbeelding 9

### 2. Afstandsset 60 mm

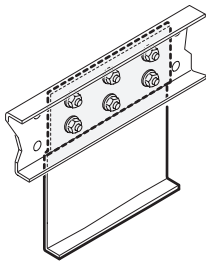
Ter compensatie van de hoogte voor caravans met een chassishoogte van < 110 mm tot 80 mm, art.-nr. 60030-95100.



Afbeelding 10

### 3. Set voor plat chassis

Ter compensatie van de hoogte voor caravans met een chassishoogte **van minder dan 80 mm** en / of het overbruggen van chassisverstijvingen, art.-nr. 60010-64900.

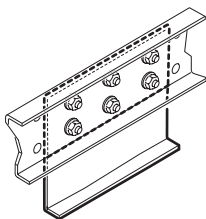


Afbeelding 11

**!** Bij gebruik van deze set voor plat chassis **moet in Duitsland een keuring** door een **erkend voertuig-expert worden uitgevoerd**.

### 4. Set voor plat chassis kort

Ter compensatie van de hoogte voor caravans met een chassishoogte **van minder dan 80 mm**, art.-nr. 60030-37600.

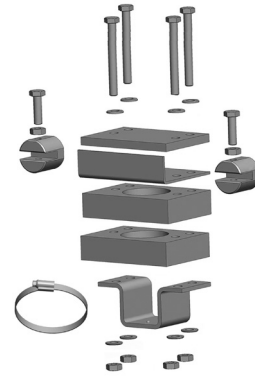


Afbeelding 12

**!** Bij gebruik van deze set voor plat chassis **moet in Duitsland een keuring** door een **erkend voertuig-expert worden uitgevoerd**.

### 5. Bevestigingssysteem kort

Ter vervanging van het standaard bevestigingssysteem als dit om redenen van een beperkt beschikbare ruimte niet te gebruiken is en ter compensatie van de hoogte (30 of 60 mm) bij onderbouw van bijv. tanks Art.-nr. 60031-20000



Afbeelding 13

### 6. Spatlappenset (zonder afbeelding)

Reserve voor de standaard spatlappen als deze niet kunnen worden aangepast aan de Mover. Art.-nr. 60031-08200

**!** In sommige gevallen is de montage in verband met de constructie van de ondervloer niet mogelijk. Vraag eventueel uw dealer.

**i** Gedetailleerde montage-instructies zijn bij de betreffende aanbouwset gevoegd.

**!** **De montage van de Mover XT4 op caravans met andere chassis is niet toegestaan!**

Boren in of lassen aan het chassis van het voertuig is niet toegestaan. Onder geen voorwaarde mogen onderdelen van de wielophanging worden gedemonteerd.

## Plaatskeuze

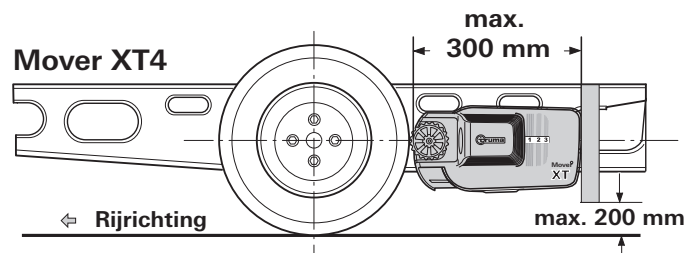
Voor de bevestiging van de Mover XT4 mogen uitsluitend de bijgeleverde bouten (of de als speciale onderdelen verkrijgbare montage delen) worden gebruikt.

## Spatlappen

Als er een Mover wordt gemonteerd, moeten de voorhanden spatlappen eventueel worden verplaatst / aangepast (afstand band / spatlap max. 300 mm).

Als de originele spatlappen niet kunnen worden gebruikt, moet de Truma spatlappenset (art.-nr. 60031-08200) worden gebruikt en op maat worden gemaakt.

**i** Spatlappen worden achter de as gemonteerd, vóór de as zijn geen spatlappen nodig.

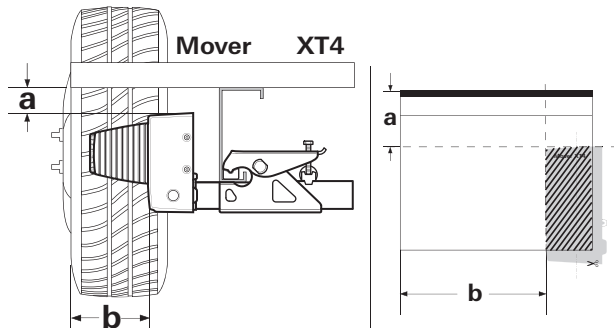


Afbeelding 14

## Aanpassen van de spatlappen aan de Mover

1. Spatlappen demonteren
2. De Mover volgens onderstaande inbouwhandleiding aanbrengen
3. Maat **a** en **b** bepalen en op de spatlap aftekenen. De bovenste poot van de bevestigingsstrip moet naar de achterkant van de caravan wijzen.

## Bepalen van de uitsparingsmaten



Afbeelding 15

De op de laatste pagina's van de inbouwhandleiding voorhanden sjabloon uitknippen, op de spatlap leggen, de contour aftekenen en uitknippen (afb. 6).

**i** Let op links en rechts!

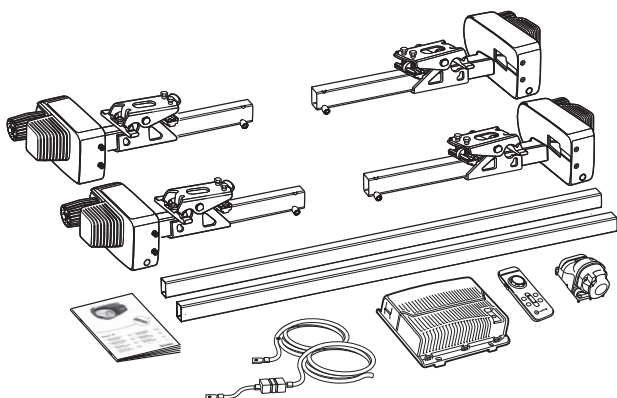
Eventueel skirtcontour bij de spatlap uitsparen. Bevestig de spatlap op een afstand van 300 mm van de band aan de bodem van de caravan.

## Montage van de aandrijfelementen

Het chassis van het voertuig moet vrij zijn van roest, vet en grof vuil. Ter hoogte van de wielophanging mogen geen beschadigingen aanwezig zijn.

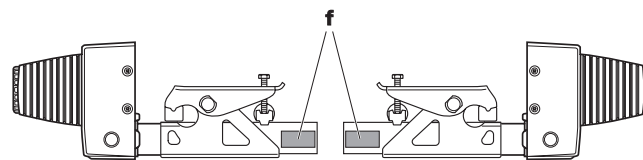
De aan de caravan gemonteerde wielen en banden dienen van dezelfde maat en hetzelfde type te zijn en overeenkomstig de gegevens van de fabrikant te worden opgepompt.

Alle onderdelen uit de verpakking nemen en op de grond leggen.



Afbeelding 16

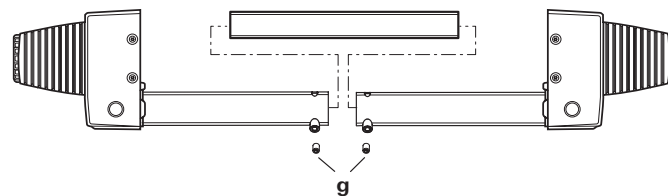
**!** Om de geldigheid van de algemene typegoedkeuring (Allgemeine Betriebserlaubnis) voor Duitsland te waarborgen, moeten de typeplaatjes (f) links en rechts op de dwarsbalken (4x) aanwezig zijn.



Afbeelding 17

Markeer het midden van de dwarsstangen. Schuif de aandrijfeenheden met de dwarsstangen losjes in elkaar.

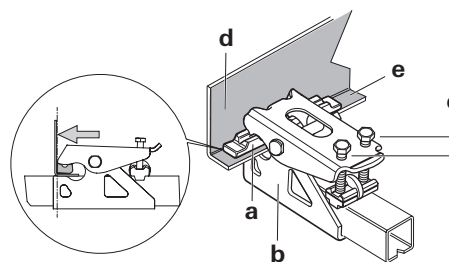
**i** De bijgeleverde stifttappen (g) er nog niet inschroeven.



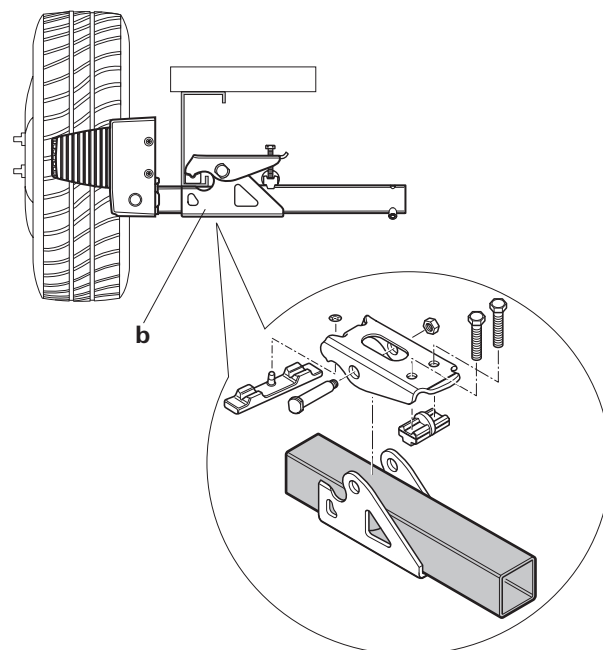
Afbeelding 18

Zet de aandrijfeenheden met de dwarsstang en bevestigingsset (b) op het voertuigchassis en draai de beide bouten (c) zo ver aan dat de aandrijfeenheden nog net op het chassis kunnen worden verschoven.

**!** De gripper (a) moet volledig op het chassisframe (e) en tegen de framearm (d) liggen.



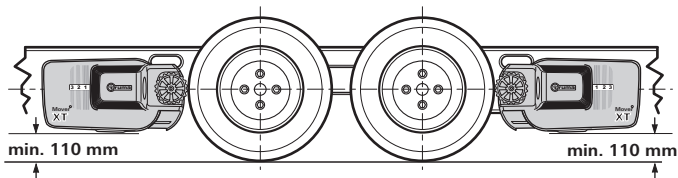
Afbeelding 19



Afbeelding 20

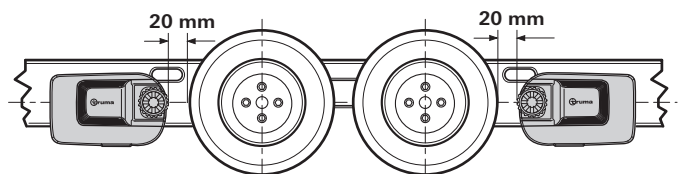
Bij een te kleine chassishoogte biedt Truma ter compensatie als toebehoren afstandssets met 30 mm en 60 mm aan.  
 Afstandsset 30 mm, art.-nr. 60030-95000  
 Afstandsset 60 mm, art.-nr. 60030-95100  
 Let op **voldoende bodemvrijheid** (min. 110 mm).





Afbeelding 21

Zet met behulp van de bijgeleverde afstandsmaal door het verschuiven van de aandrijfeenheden (in vrijgezette toestand) in lengterichting de band en de aandrijfrol op de correcte afstand van elkaar (20 mm). De verschuifbare dwarsstang maakt aanpassing aan de chassisbreedte mogelijk.



Afbeelding 22

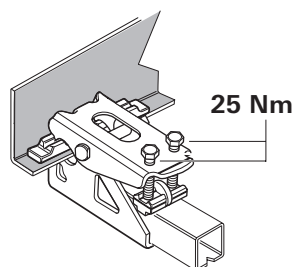
Verschuif de aandrijfeenheden zodanig in dwarsrichting dat het maximale loopvlak tussen de band en aandrijfrol wordt bereikt.

Draai na juiste plaatsing de bouten (c) van de bevestigingsset licht vast en controleer vervolgens nogmaals de vereiste afstanden. Hierbij dient het gewicht van de caravan op de wielen te rusten.

De verschuifbare dwarsstangen in het midden plaatsen (m.b.v. de markering) en met een stifftap (g) M8 x 12 fixeren (15 Nm).

**!** Stifftappen zijn voorzien van schroefborging en mogen daarom maar één keer worden gebruikt.

De afstand van 20 mm tot de band (met belaste wielen) nogmaals controleren. Vervolgens de 2 bouten van de bevestigingsset (M10) afwisselend met 25 Nm vastdraaien.

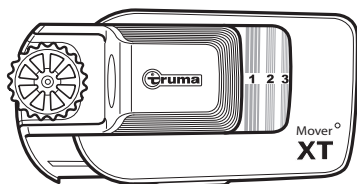


Afbeelding 23

**!** Bouten zijn voorzien van schroefborging en mogen daarom maar één keer worden gebruikt.

### Positieweergave

Geeft de positie aan hoe ver de Mover XT4 is aangezet. Geen cijfer zichtbaar **vrijgezette** positie  
Cijfer 1 tot 3 zichtbaar **aangezette** positie



Afbeelding 24

## Elektrische bedrading en besturing

De Mover XT4 is alleen geschikt voor aansluiting op 12 V-accu's (gelijkstroom)!

**!** Vóór aanvang van de werkzaamheden de polen van de accu losmaken en alle externe stroomvoorziening verwijderen. Als u onzeker bent over de elektrische aansluiting kunt u een gekwalificeerd auto-elektricien vragen de aansluiting aan te leggen.

De elektrische installatie moet aan de technische en wettelijke bepalingen van het land van gebruik voldoen (bijv. EN 1648 -1). Nationale voorschriften en regelingen moeten worden nageleefd.

Aan iedere aandrijfeenheid zijn aansluitkabels voor de tractiemotor en datakabels voorgemonteerd. De betreffende aansluitkabels van de motor markeren (aandrijfeenheid A of B - zie ook aansluitschema) en provisorisch op de caravanondervloer naar de geplande montageplaats van de besturing leggen. Een geschikte plek voor de besturing is bijv. een bergruimte onder een bed in de directe omgeving van het manoeuvreersysteem met een **minimumafstand tot de accu van 40 cm**.

De besturing in de bergruimte plaatsen en bevestigen met de bijgeleverde spaanplaatschroeven (5 x 25).

Op een afstand van ca. 150 mm van de aansluitstrip van de besturing een gat met  $\varnothing$  25 mm op de caravanvloer markeren voor de doorvoer van de kabelstrengen.

**!** Vóór het boren op zich eronder bevindende chassisdelen, gas- en elektrische leidingen letten!

Gat boren, kabels door de caravanvloer naar de besturing leiden en zodanig aanleggen dat deze (met name bij doorvoeren bij metalen wanden) niet kunnen schuren. Gebruik hiervoor de bijgeleverde kabelbeschermers om beschadigingen aan de kabels te vermijden.

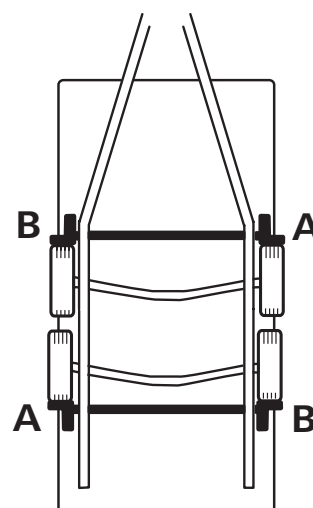
**i** **De tractiemotoren bewegen tijdens de werking.** Ter compensatie de **kabels** ter hoogte hiervan **los** met enige speling bevestigen, om uittrekken van de kabels te vermijden. Er mogen **geen kabels over de besturing worden gelegd!**

Kabels m.b.v. de bijgeleverde klemmen en schroeven aan het chassis resp. de ondervloer bevestigen.

Het gat in de voertuigbodem afdichten met plastische carrosseriekit.


## Aansluitschema

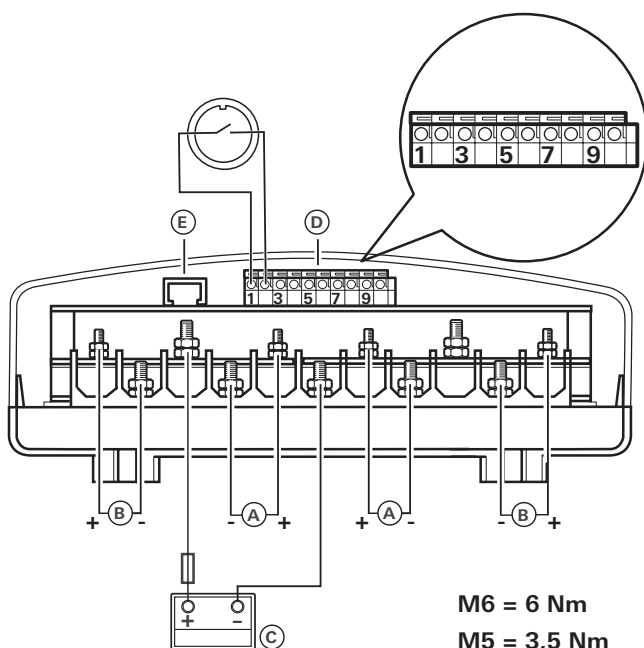
### Montage voor en achter de as (bovenaanzicht)



Afbeelding 25

PIN	Beschrijving (afbeelding 26)
<b>Accu (C)</b>	
Battery +	Accu +pool, rood 25 mm <sup>2</sup>
Battery -	Accu -pool, zwart 25 mm <sup>2</sup>
<b>Aandrijfeenheden voor de as</b>	
Motor left (B)	Motor links +pool, rood 10 mm <sup>2</sup>
Motor left - (B)	Motor links -pool, zwart 10 mm <sup>2</sup>
Motor right + (A)	Motor rechts +pool, rood 10 mm <sup>2</sup>
Motor right - (A)	Motor rechts -pool, zwart 10 mm <sup>2</sup>
<b>Aandrijfeenheden achter de as</b>	
Motor left + (A)	Motor links +pool, rood 10 mm <sup>2</sup>
Motor left - (A)	Motor links -pool, zwart 10 mm <sup>2</sup>
Motor right + (B)	Motor rechts +pool, rood 10 mm <sup>2</sup>
Motor right - (B)	Motor rechts -pool, zwart 10 mm <sup>2</sup>
<b>Klemmenstrip (D)</b>	
K1-1	Veiligheidsstopcontact, zwart
K1-2	Veiligheidsstopcontact, zwart / rood
K1-3	Datakabel motor links, zwart 0,5 mm <sup>2</sup>
K1-4	Datakabel motor links, zwart / rood 0,5 mm <sup>2</sup>
K1-5	Datakabel motor rechts, zwart 0,5 mm <sup>2</sup>
K1-6	Datakabel motor rechts, zwart / rood 0,5 mm <sup>2</sup>
K1-7	Datakabel motor links, zwart 0,5 mm <sup>2</sup>
K1-8	Datakabel motor links, zwart / rood 0,5 mm <sup>2</sup>
K1-9	Datakabel motor rechts, zwart 0,5 mm <sup>2</sup>
K1-10	Datakabel motor rechts, zwart / rood 0,5 mm <sup>2</sup>
<b>Diagnose-interface (E)</b>	
J 1	Diagnose-interface

 Door foutieve aansluiting van de datakabels kan het systeem niet worden geïnitieerd.




Afbeelding 26

Nadat de kabels uit de besturing zijn geleid, moeten ze nog worden voorzien van een trekontlasting.

## Aansluiting van de tractiemotoren

De data- en motorkabels moeten zo worden aangelegd, dat afscheuren resp. beschadigen van de kabels niet mogelijk is.

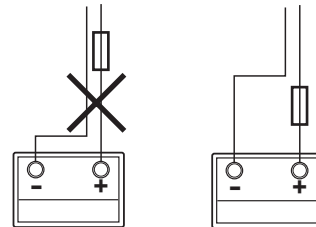
 De kabels mogen worden ingekort. Let op verschil in grootte van de ringogen.

Kap van de besturing ontgrendelen door aan de zijkant op de insteekhaken te drukken en kabels conform het aansluitschema aansluiten (**rood = plus, zwart = min**). Let op de juiste aansluiting! (aanhaalkoppel M5 = 3,5 Nm / M6 = 6,0 Nm)

## Aansluiting van de accu

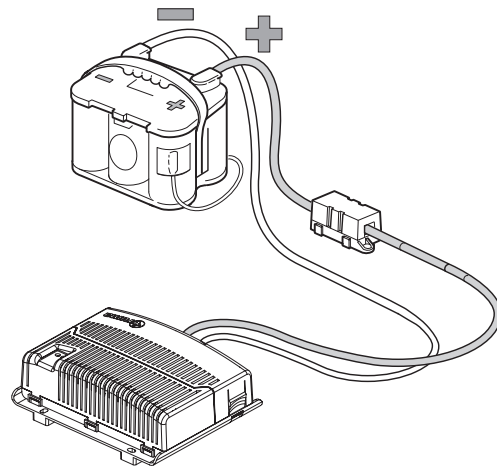
Accu's met vloeibaar elektrolyt moeten in een aparte box met een ontluchting naar buiten worden opgesteld. De zekering in de plusleiding moet buiten de box worden aangesloten. Een aparte box is bij gel- en AGM-accu's niet noodzakelijk. De installatievoorschriften van de accufabrikant opvolgen.

De accukabels moeten tot achter de zekering in de plusleiding gescheiden van elkaar worden gelegd.




Afbeelding 27


De aansluitkabels van de accu (alleen de bijgeleverde originele kabels van Truma gebruiken) naar de besturing leggen en met de bijgeleverde klemmetjes en schroeven goed vastzetten.



Afbeelding 28

 De aansluitkabels van de accu mogen niet worden verlengd. Ze moeten apart van de motorbekabeling worden gelegd en mogen **niet** over de besturing lopen.

De aansluitkabels van de accu zodanig aanleggen dat deze (met name bij doorvoeren door metalen wanden) niet kunnen schuren. Gebruik ter bescherming geschikte doorvoertulen om beschadigingen aan de kabels te vermijden. De aansluitkabels van de accu aansluiten op de aanwezige accuklemmen (**rood = plus, zwart = min**).

 Verkeerd aansluiten van de polen leidt tot beschadiging van de elektronica / besturing

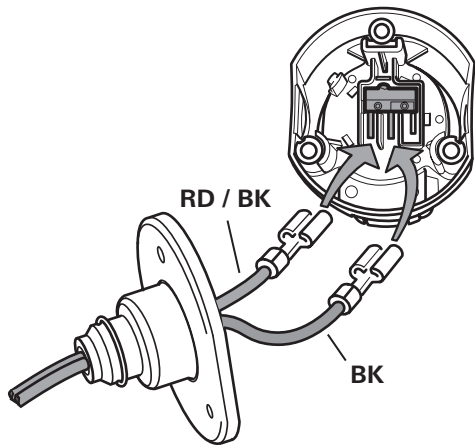
De aansluiting op de besturing (conform aansluitschema) moet in de volgorde – moer, ringoog accuaansluiting, moer – plaatsvinden (aanhaalkoppel M6 = 6,0 Nm). Zekering in de plusleiding (150 A) bij de pluspool aansluiten.

## Aansluiting van het veiligheidsstopcontact

De bijgeleverde 2-aderige kabel (10 m) met de vlaksteek-hulzen door de stopcontacthouder (g) en de rubber mof (h) leiden.

Eventueel het deksel openen en stopcontactaansluiting uit de stopcontactbehuizing (i) drukken.

2-aderige kabel met de vlaksteekhulzen op de microschaakelaar steken.

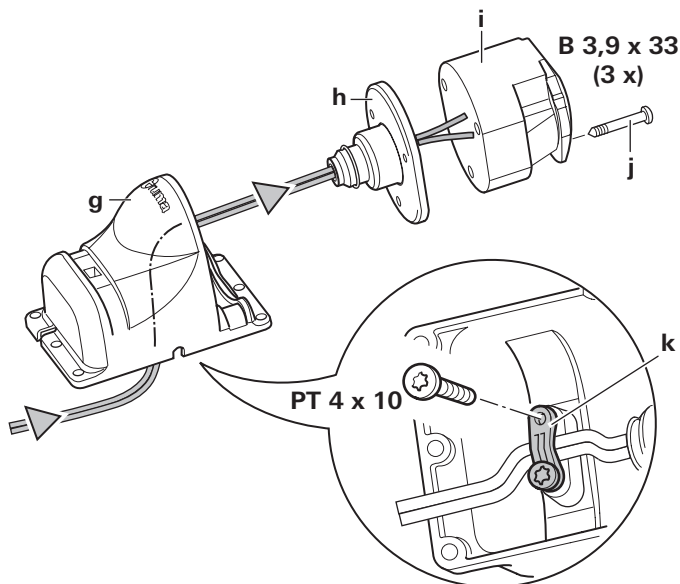


Afbeelding 29

Eventueel stopcontactaansluiting weer in de behuizing van het stopcontact (i) plaatsen.

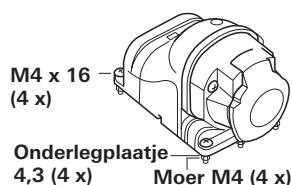
Schroef de stopcontactbehuizing (i) met rubber afdichting (h) met 3 parkers (j) op de stopcontacthouder (g). (Door het kiezen van de bevestigingsgaten in de stopcontacthouder en het draaien van de rubber afdichting zijn meerdere posities mogelijk.)

Kabel losjes door de trekontlasting (k) leggen en met 2 parkers vastschroeven. De kabel kan afhankelijk van de inbouw-situatie naar believen door een van de drie uitsparingen in de stopcontacthouder naar buiten worden geleid.



Afbeelding 30

Het veiligheidsstopcontact met de 4 schroeven, moeren en sluitringen op de (kunststof) disselaafdekking van de caravan bevestigen.

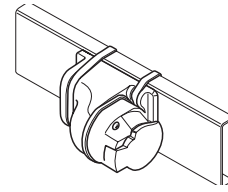


Afbeelding 31



Er mag niet in het chassis worden geboord.

Een andere mogelijkheid is het veiligheidsstopcontact met de twee slangklemmen te bevestigen.



Afbeelding 32

Beide aders voor de besturing aanleggen (evt. inkorten) en volgens aansluitschema op aansluitklemmenstrip (D) aansluiten.

Controleer nogmaals of alle kabels correct aangesloten en m.b.v. de bijgeleverde klemmen bevestigd zijn en nergens langs kunnen schuren.

## Controle van de werking

Controleer of de accu voor het gebruik van de Mover XT4 volledig is opgeladen.

De caravan buiten op een vrij en vlak terrein plaatsen en de handrem aantrekken. De aandrijfrollen mogen niet tegen de wielen aan zijn gezet en de caravanpoten op de hoeken moeten zijn ingedraaid.

De accuklemmen op de accu aansluiten. Controleer of alle kabels goed bevestigd en niet heet zijn en er geen aanwijzingen zijn voor kortsluiting etc.

De 13-polige stekker / adapter in het veiligheidsstopcontact steken.

De schuifschakelaar van de afstandsbediening op „Aan” ● schuiven. Hierdoor wordt de afstandsbediening ingeschakeld, groene LED 4 knippert, tot de besturing bedrijfsklaar is. Wanneer de LED 4 niet gaat branden, polariteit en toestand van de batterijen in de afstandsbediening controleren.

Controleer of de aandrijfmotoren stilstaan. Bedien bij ingeschakelde afstandsbediening de „schuifregelaar (C)”, de aandrijfmotoren moeten draaien.

De aandrijfrollen met de afstandsbediening tegen de banden aanzetten.

Zorg ervoor dat er zich geen obstakels rond de caravan bevinden en maak de handrem los. Nu volgens de gebruiksaanwijzing alle functies meerdere malen controleren.

De handrem van de caravan aantrekken. De aandrijfrollen vrijzetten en de schuifschakelaar van de afstandsbediening op „Uit” ● schuiven om de afstandsbediening en de Mover XT4 uit te schakelen. De afstand tussen aandrijfrollen en banden nogmaals controleren. Indien nodig bijstellen.



De afstand tussen vrijgezette aandrijfrollen en banden bedraagt 20 mm.

## Waarschuwingen

De bij het apparaat geleverde gele sticker met de waarschuwingen moet door de inbouwfirmas of de houder van het voertuig op een voor iedere gebruiker goed zichtbare plaats in het voertuig worden aangebracht (bijv. op de kledingkastdeur)! Als er stickers ontbreken, kunnen deze bij Truma worden aangevraagd.

## Indholdsfortegnelse

Anvendte symboler .....	68
<b>Sikkerhedsanvisninger</b> .....	68
<b>Generelle henvisninger</b> .....	69
<b>Batterier</b> .....	69
<b>Funktionsbeskrivelse</b> .....	69

### Brugsanvisning

<b>Fjernbetjening</b> .....	70
Tilkobling af fjernbetjeningen .....	70
Fjernbetjeningens LED-blinkkode og advarselssignal .....	70
Batteriskift i fjernbetjeningen .....	71
Bortskaffelse .....	71
<b>Rangering af campingvognen</b> .....	71
<b>Tilkobling ved et trækkøretøj</b> .....	71
<b>Vedligeholdelse</b> .....	71
Kontroller .....	72
Nødfrakobling .....	72
<b>Fejlfinding</b> .....	72
Indstilling af den elektroniske styring med den trådløse fjernbetjening .....	72
<b>Tekniske data</b> .....	72
<b>EU-overensstemmelseserklæring</b> .....	73
<b>Producentgarantierklæring (EU)</b> .....	73

### Monteringsanvisning

Anvendelse .....	74
Godkendelse .....	74
Nødvendigt værktøj og udstyr .....	74
Min. mål for monteringen .....	74
Undersøgelse af rammehøjden .....	74
Monteringstype .....	74
Montering af ekstratilbehør .....	75
Placering .....	75
<b>Stænklapper</b> .....	75
<b>Montering af drivelementerne</b> .....	76
<b>Elektrisk ledningsføring og styring</b> .....	77
Tilslutning af batteriet .....	78
<b>Tilslutning af sikkerhedsstikdåsen</b> .....	79
<b>Funktionskontrol</b> .....	79
Advarsler .....	79

### Anvendte symboler



Symbolerne henviser til mulige farer.



Henvisning med informationer og tips.

## Sikkerhedsanvisninger



Kun fagkyndigt og uddannet personale (fagfolk) må ved overholdelse af monterings- og brugsanvisningen og de aktuelt anerkendte tekniske regler montere og reparere Truma-produktet og gennemføre funktionskontrollen. Fagfolk er personer, der på grund af deres faglige uddannelse og kurser, deres kendskab og erfaringer med Truma-produkter og de relevante standarder kan gennemføre det nødvendige arbejde korrekt og kan identificere mulige farer.

– Dette apparat kan anvendes af børn fra 8 år samt af personer med nedsatte fysiske, sensoriske eller mentale evner eller manglende erfaring og viden, hvis de er under opsyn eller er blevet instrueret i sikker brug af apparatet, og forstår de dermed forbundne farer. Børn må ikke lege med apparatet.

– Inden Mover XT4 tages i brug første gang øves på åbent terræn, for at gøre sig fortrolig med funktionerne for fjernbetjening og Mover XT4.

– Kontroller altid dæk og ruller, inden Mover XT4 tages i brug. Skarpe sten og lignende fjernes eventuelt.

– Skydekontakten på siden af fjernbetjeningen (TIL / FRA) fungerer også som "nødstop-kontakt". Ved påfaldende træk, f.eks. hvis rangersystemet optræder ukontrolleret, skal skydekontakten på siden straks stilles på "FRA".

– Der må ikke opholde sig personer i campingvognen under driften.

– Der må **ikke** opholde sig **personer (specielt børn)** i sving- og køreområdet (rangerområdet) for campingvognen.

– Ved til- / frakobling og under drift af Mover XT4 skal du være opmærksom på, at hår, lemmer, tøj eller andre dele, der befinder sig på kroppen, ikke kan opfanges af bevægelige og / eller roterende dele (f.eks. ruller).

– Ved rangering må afstanden mellem den trådløse fjernbetjening og midten af campingvognen **maks. være 10 m!**

– Træk håndbremsen ved funktionsfejl.

– For at undgå at campingvognen vipper, rettes trækstangen nedad (ned af bjerget) ved rangering på skråninger.

– Efter rangering skal man altid først **trække håndbremsen**, frakoble **rullerne fra dækket** og blokere hjulene (specielt på stejle skråninger!). Mover XT4 egner sig **ikke som stopbremse** til den frakoblede campingvogn.

– Den trådløse fjernbetjening sikres altid mod uautoriseret adgang (vær specielt opmærksom på børn!).

– Træk aldrig campingvognen med tilkoblede ruller, da dette kan medføre skader på dækkene, trækkøretøjet og på drivenhederne.

– Alle campingvognens hjul og dæk skal have samme størrelse og konstruktion.

– For at garantere at Mover XT4 fungerer problemfrit, skal afstanden mellem dæk og frakoblede ruller være 20 mm. Alle dæk skal – iht. producentens angivelser – have samme dæktryk (regelmæssig kontrol!). Dækslitage eller montering af nye dæk gør det eventuelt nødvendigt at foretage en ny indstilling af afstanden mellem ruller / dæk (se »Montering af drivelementerne«).

– Ved oplodsning må Mover XT4 **ikke** anvendes som støttepunkt, da dette kan medføre, at drivenheden bliver ødelagt.

– Følsomme genstande som kameraer, DVD-afspillere osv. må ikke opbevares i magasinet i nærheden af styringen eller motorkablerne. De kraftige elektromagnetiske felter kan beskadige disse.

- Køretøjets egenvægt forøges med vægten på Mover XT4, derved reduceres køretøjets nyttelast.
- Efter rangering skal stikket / adapteren tages ud af sikkerhedsstikdåsen, ellers aflades batteriet. Hvilestrøm ved isat stik / adapter < 80 mA. Hvilestrøm ved udtaget stik / adapter < 150 µA.
- Kontrollér systemet for beskadigelser inden brugen. Brug/anvendelse af systemet er ikke tilladt ved beskadigelse.

## Generelle henvisninger

Mover XT4 er udviklet til at kunne klare stigninger på op til 10 % ved en totalvægt på 3.100 kg på et egnet underlag.

Mover XT4 kan afhængig af campingvognens vægt ikke klare forhindringer over ca. 5 cm højde uden hjælpemidler (anvend kiler).

Et radiosignal kan pga. sine karakteristiske egenskaber afbrydes af terræn / genstande. Dette betyder at modtagekvaliteten reduceres i mindre områder omkring campingvognen, hvorved driften af Mover XT4 eventuelt kan blive afbrudt kortvarigt.

**i** Når Mover XT4 slukkes med fjernbetjeningen, er styringen stadig på standby i en time. For at slukke den helt skal batteriet kobles fra, eller der skal monteres en ledningsadskiller.

## Batterier

### Anbefalet batterikapacitet

Rundcelleteknologi	min. 55 Ah
Gel / AGM	min. 70 Ah
Blysyrebatteri (flydende elektrolyt)	min. 80 Ah
<b>Starterbatterier er ikke egnede</b>	

**i** Batterier med en større kapacitet muliggør en længere drift.

### Oplader

Til optimal opladning af batterierne anbefaler vi Truma oplader BC 10, der er egnet til alle batterityper op til 200 Ah.

### Henvisninger vedrørende håndteringen af batterierne

- Vær opmærksom på producentens sikkerhedsanvisninger og datablade ved håndteringen af batterierne
- Kontrollér, at polklemmerne sidder korrekt
- Sørg for at sikre batteripolerne med beskyttelseskapper for at undgå en kortslutning
- Frakobl ved afmontering af batteriet først stelforbindelsen (minuspol), derefter pluspolen fra batteriet. Tilkobl ved monteringen først pluspolen, derefter minuspolen.

## Batteripleje (også vedligeholdelsesfri batterier)

Følgende punkter skal overholdes for at opnå en lang batterilevetid:

- Batterier bør oplades helt før og efter strømudtagning,
- ved stilstand længere end 24 timer, afbrydes strømkredsen (f.eks. med afbryder eller frakobling af batteripolerne),
- ved længere stilstand skal batteriet frakobles og oplades i 24 timer efter senest 12 uger.

**i** Om vinteren opbevares det fuldt opladede batteri køligt og frostfrit, og genoplades regelmæssigt (hver 12. uge).

## Funktionsbeskrivelse

**Inden anlægget tages i brug første gang skal brugsanvisningen og »Sikkerhedsanvisninger« læses grundigt!** Indehaveren af køretøjet har ansvaret for, at apparatet betjenes korrekt.

**Vær opmærksom på, at Mover XT4 kun er egnet til anhængere med to aksler.**

Mover XT4 er et rangersystem, der anvendes til at flytte en campingvogn uden brug af træk køretøjet.

Det består af fire separate drivenheder, der hver råder over deres egen 12 V-jævnstrømsmotor. Disse enheder monteres i umiddelbar nærhed af hjulene på chassisrammen og forbindes vha. en tværstang.

Mover XT4 er klar til brug, når rullerne er koblet til dækkene vha. fjernbetjeningen. Betjening foretages udelukkende via fjernbetjeningen. Denne sender radiosignaler til styringen. Et separat installeret 12 V-blysyrebatteri eller et egnet bly-gel-batteri (ikke indeholdt i leveringen) forsyner styringen med strøm.

## Fjernbetjening

**i** Beskyt fjernbetjeningen mod fugtighed og direkte solindstråling.

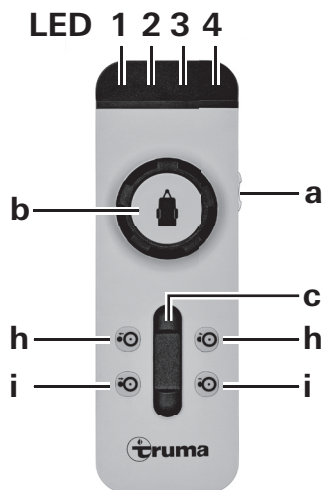


Fig. 2

### Tilkobling af fjernbetjeningen

a = Skydekontakt Til / Fra

**i** Ved tilkobling må der ikke være aktiveret andre af fjernbetjeningens funktioner.

- Til (LED 4 lyser\*)
- Fra (LED 4 slukker)

\* LED 4 blinker efter tilkobling af fjernbetjeningen ca. 5 sekunder, inden systemet er driftsklart.

Til styring af campingvognen findes følgende muligheder:  
 b kun med drejeregulatoren  
 c kun med skyderegulatoren  
 b + c med dreje- og skyderegulatoren

På drejeregulatoren viser campingvognens symbol den aktuelle kørselsretning (med henblik på campingvognen).

Med skyderegulatoren er det muligt at køre rykfrit frem / tilbage, samt fastsætte hastigheden trinløst.

### Kun skyderegulator

(Frem, tilbage og trinløs hastighedsregulering)

- Skyderegulator frem → campingvognsbevægelse frem (i trækstangsretning) (begge hjul kører fremad)
- Skyderegulator tilbage → campingvognsbevægelse tilbage (modsat trækstangsretning) (begge hjul kører tilbage)

Hastigheden stiger, jo mere skyderegulatoren flyttes fra nulpositionen.

### Drejeregulator Mover XT4

Med drejeregulatoren kan campingvognstrækstangen drejes mod venstre / højre inden for et område på ca. 30 cm. Når drejeområdet nås, afsluttes drejeprocessen automatisk.

For at muliggøre yderligere drejning, køres et lige stykke frem eller tilbage (med skyderegulatoren).

### Drejeregulator og skyderegulator Mover XT4

(Campingvogn til højre eller venstre og frem eller tilbage)

Ved aktivering af drejeregulatoren og skyderegulatoren kører Mover XT4 rundt, derved drejer hjulene kontinuerligt, dog drejer de hjul, der er inderst i svinget langsommere end dem, der er yderst i svinget.

- Drejeregulator mod højre og skyderegulator frem → campingvognstrækstang mod højre venstre hjul kører hurtigt – højre hjul langsomt fremad
- Drejeregulator mod venstre og skyderegulator frem → campingvognstrækstang mod venstre venstre hjul kører langsomt – højre hjul hurtigt fremad
- Drejeregulator mod højre og skyderegulator tilbage → campingvognstrækstang mod højre venstre hjul kører langsomt – højre hjul hurtigt tilbage
- Drejeregulator mod venstre og skyderegulator tilbage → campingvognstrækstang mod venstre venstre hjul kører hurtigt – højre hjul langsomt tilbage

Hastigheden stiger, jo mere skyderegulatoren skubbes hen til anslag (kurveradius og hastighed kan vælges frit).

### Til- og frakobling

- h = Tohåndsbetjening **frakobling** af rullerne (rullerne bevæger sig væk fra dækket)
- i = Tohåndsbetjening **tilkobling** af rullerne (rullerne bevæger sig hen mod dækket)

Ved til- eller frakobling af rullerne skal **der altid trykkes på begge taster samtidigt** i ca. 3 sekunder (sikkerhedsforsikelse), indtil til- eller frakoblingen af rullerne begynder.

Tasterne kan slippes, når rullerne bevæger sig til den pågældende endeposition. Rullerne når automatisk deres endeposition.

**i** Hvis man under tilkoblingen trykker på de to taster til frakobling, afbrydes tilkoblingen, rullerne frakobles og bevæger sig automatisk til endeposition.

Fjernbetjeningen slukker automatisk efter ca. 1 minut, når der ikke længere trykkes på nogen taster. Den grønne LED 4 slukker.

For at aktivere fjernbetjeningen igen, skal skydekontakten indstilles på »Fra« ● og efter 1 sekund atter på »Til« ●.

På selve campingvognen er der ingen »Til / Fra«-kontakt.

### Fjernbetjeningens LED-blinkkode og advarselssignal

LED 1 rød visning af ladetilstanden for campingvognens batteri  
 god LED slukket  
 svag LED lyser  
 tom LED lyser og LED 3 viser fejlmeddelelse

LED 2 gul lyser ved kortvarig fejl, derudover høres et advarselssignal

ved overstrøm / overtemperatur. Effekten reduceres automatisk. Lad systemet afkøle.

blinker hvis Mover er tilkoblet og styringen eller fjernbetjeningen er blevet frakoblet.

LED 3 rød lyser ved varig fejl, derudover høres et advarselssignal f.eks. ved defekt drivmotor træk håndbremsen. Se »Fejlfinding«

LED 4 grøn blinker, når radioforbindelsen endnu ikke er etableret efter tilkobling af fjernbetjeningen

lyser, når klar til drift og dataforbindelse er stabil

blinker i kombination med advarselssignalet

- efter 10 sekunder fra tilkobling af fjernbetjeningen, hvis styringen ikke er klar til drift
- hvis styringen er blevet frakoblet
- efter 1 minut uden tastaktivering af fjernbetjeningen
- efter afbrydelse af radioforbindelsen

### Alle LED'er »Slukket« og intet advarselssignal

System slukket (kontroller eventuelt fjernbetjeningens batterier)

## Batteriskift i fjernbetjeningen

Brug kun tætte micro-batterier med en stålkappe, LR 03, AAA, AM 4, MN 2400 (1,5 V).

Ved isætning af et nyt batteri skal du være opmærksom på pluspol / minuspol!

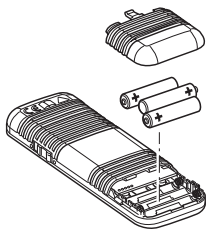




Fig. 3

 Tomme, brugte batterier kan løbe ud og beskadige fjernbetjeningen! Tag batterierne ud af fjernbetjeningen, hvis den ikke er i brug i længere tid.

**Der ydes ingen garanti på skader, der er opstået som følge af udløbne batterier.**

## Bortskaffelse


 Fjernbetjeningen og batterierne må ikke bortskaffes via husholdningsaffaldet, men skal afleveres til genbrug via en genbrugsstation. Dermed yder du dit bidrag til genanvendelse og recycling.


## Rangering af campingvognen

 **Inden ibrugtagning af Mover XT4 skal »Sikkerhedsanvisninger« læses grundigt!**

Træk håndbremsen ved frakoblet campingvogn.

Frakobl det 13-polede stik / adapteren fra køretøjet, og isæt det / den i sikkerhedsstikdåsen på campingvognen.

 Mover XT4 kan af sikkerhedsmæssige årsager kun anvendes, når campingvognens 13-polede stik / adapter er isat i sikkerhedsstikdåsen.

 I tilfælde af fejl må det 13-polede stik / adapteren kun trækkes ud af sikkerhedsstikdåsen, hvis håndbremsen er trukket, da de elektroniske beskyttelsesfunktioner ellers sættes ud af funktion.

Tilkobl fjernbetjeningen – den grønne LED 4 blinker, indtil styringen er driftsklar. Hvis styringen ikke er driftsklar, frakobl fjernbetjeningen efter ca. 10 sekunder.

Tryk samtidigt på de to taster (i) for tilkobling, efter ca. 3 sekunder (sikkerhedsforsinkelse) begynder tilkoblingen.

**Kontroller vha. positionsvisningen, om alle ruller er placeret korrekt.**



Løsn håndbremsen inden ibrugtagning af Mover XT4.

Med dreje- og skyderegulatoren er det muligt at bevæge campingvognen i alle retninger.

Ved Mover XT4 kan der med endeanslaget på drejeregulatoren (venstre og højre anslag) gennemføres en drejning om normalaksen ca. 30 cm pr. side (målt på trækstangen).



Med softstart / softstop-funktionen undgås rykkørsel, når campingvognen sættes i bevægelse eller bremses langsomt ned ved stop.

Campingvognen standser, hvis dreje- og skyderegulatoren slippes, eller signalet bliver forstyrret eller for svagt. Radio-styrede apparater eller andre Mover-fjernbetjeningen kan ikke starte Mover.

Efter start bevæger Mover XT4 sig med en ensartet hastighed (afhængig af skyderegulatorens position). Hastigheden øges en smule, hvis det går nedad og reduceres en smule, hvis det går opad.

**Træk håndbremsen straks efter rangering og frakobl derefter rullerne fra dækket.**

Sæt fjernbetjeningens skydekontakt på »Fra«  for at slukke fjernbetjeningen (Mover XT4 går på standby).



**Skydekontakten fungerer også som »Nødstop«-kontakt.**

Efter rangering skal stikket / adapteren tages ud af sikkerhedsstikdåsen, ellers frakobler styringen automatisk efter en time. Ved isat stik / adapter aflades batteriet med en hvilestrøm på ca. 80 mA (efter en time med ca. 150 µA).

## Tilkobling ved et trækkøretøj

Ved hjælp af Mover XT4 er der mulighed for en rykfri, millimeternøjagtig tilkobling ved trækkøretøjet. Dette kræver dog omhu og lidt øvelse.

Iht. brugsanvisningen sættes campingvognen i nærheden af trækkøretøjet (træk håndbremsen og sæt i gear). For en nøjagtig positionering aktiveres dreje- eller skyderegulatoren, indtil campingvognens kobling er placeret direkte over trækkøretøjets kuglekobling. Derefter tilkobles campingvognen på normal vis på trækkøretøjet ved at sænke den ved støtthjulet.

Forbered campingvognen til kørsel på normal vis.

**Campingvognen må ikke trækkes, hvis rullerne er tilkoblet.**

## Vedligeholdelse

Hold drivelementerne rene for groft snavs. Ved rengøring af campingvognen skylles Mover XT4 med en vandslange for at løsne mudder osv. Sørg for, at der ikke sidder sten, grene eller lignende fast. Styringen skal ikke vedligeholdes. Opbevar fjernbetjeningen et tørt sted.

Rengør hvert år (eller inden overvintring) Mover XT4 som beskrevet tidligere. Parker ikke campingvognen, hvis rullerne er tilkoblet.

Frakobl batteriet for at undgå komplet afladning, og oplad det af og til ved længere tids stilstand. Oplad campingvognens batteri før ibrugtagning.

Du eller din campingvognsforhandler kan meget let gennemføre kontrol eller vedligeholdelse af Mover XT4 hvert år i forbindelse med den årlige inspektion af campingvognen. Hvis du er i tvivl om noget, bedes du kontakte Truma service eller en af vores autoriserede servicepartnere (se [www.truma.com](http://www.truma.com)).

## Kontroller

- Kontroller regelmæssigt monteringen, ledningsføringen og tilslutningerne for beskadigelser. Drivenhederne skal kunne bevæge sig frit og ved frakobling automatisk blive trukket i sikker hvileposition. Hvis dette ikke er tilfældet kontrolleres drivenhederne for snavs og korrosion ved føringerne og rengøres ved behov for at sikre en korrekt bevægelse.
- Efter en længere standtid (f.eks. overvintring) kontrolleres, om alle motorer reagerer korrekt på fjernbetjeningens kommandoer.
- Mindst hvert 2. år skal en fagmand kontrollere Mover XT4 for rust, alle dele for sikker fastgørelse samt alle sikkerhedsrelevante dele for korrekt tilstand.

## Nødfrakobling

Hvis campingvognens batteri er så afladet, at den elektriske frakobling ikke længere fungerer, eller hvis der foreligger en defekt, kan der også frakobles manuelt.

I bageste ende af afdækningen, løftes plastikkappen (m) af vha. en skruetrækker. Placer topnøglen (NV 7 – indeholdt i leveringen) på sekskantbolten og frakobl drivenheden ved at dreje med uret. Gentag processen ved alle drivenheder.

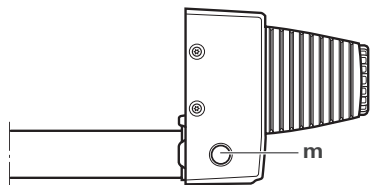


Fig. 4

Efter opladning af batteriet eller afhjælpning af en defekt kan rullerne atter tilkobles elektrisk.

## Fejlfinding

Kontroller, at batterierne i fjernbetjeningen er i orden!

Kontroller, om campingvognens stik / adapter er sat i sikkerhedsstikdåsen!

Kontroller, om campingvognens batteri er i orden og fuldt opladet! Vær opmærksom på, at batterier kan have et kraftigt effektfald ved kolde omgivelsestemperaturer.

Kontroller, om sikringen i batteritilslutningskablet er i orden. Hvis sikringen er defekt, kontrolleres tilslutningskablet med henblik på en eventuel kortslutning!

I tilfælde af en systemfejl (fjernbetjening LED 3 rød lyser), trækkes håndbremsen og fjernbetjeningen slukkes og tændes igen efter 2 sekunder!

Foretag nulstilling med trukket håndbremse – ca. 10 sekunder – (frakobl kortvarigt batteriet eller tag sikkerhedsstikket ud og isæt det igen)!

Hvis fejlen ikke afhjælpes herved, kontaktes Truma service.

## Indstilling af den elektroniske styring med den trådløse fjernbetjening

**i** Fjernbetjening og styring er tilpasset til hinanden fra fabrikken.

Efter udskiftning af styringen **eller** fjernbetjeningen skal disse indstilles på ny iht. nedenstående vejledning.

Kontroller, at monteringen er udført iht. monteringsanvisningen, og at rullerne **ikke** ligger tæt. Kontroller, at batteriets tilslutning og tilstand er korrekt og at der er 12 V på styringen. Kontroller, at campingvognens stik er sat i sikkerhedsstikdåsen.

**i** Læs først alle de følgende anvisninger, da der kun er et begrænset tidsrum (ca. 10 sekunder) til rådighed til tilpasningen.

**i** Til aktivering af tilbagestillingsknappen (k) skal der f.eks. anvendes en kuglepen eller en lille skruetrækker.

- Sluk fjernbetjeningen.
- Efter tilkobling af styringen skal du vente (ca. 15 sekunder), indtil den røde LED (j) blinker langsomt.
- Tryk på tilbagestillingsknappen (k) ved styringen, indtil den røde LED (j) blinker hurtigt.
- Hold tilkoblingsknappen (i) på fjernbetjeningen nede, og tænd fjernbetjeningen med skydekontakten (a). Slip tilkoblingsknappen (i).
- Efter vellykket tilpasning lyser styringens røde LED (j) og fjernbetjeningens grønne LED (LED 4) konstant.

**i** Hvis tilpasningen mislykkedes, blinker den røde LED (j) og processen skal gentages.

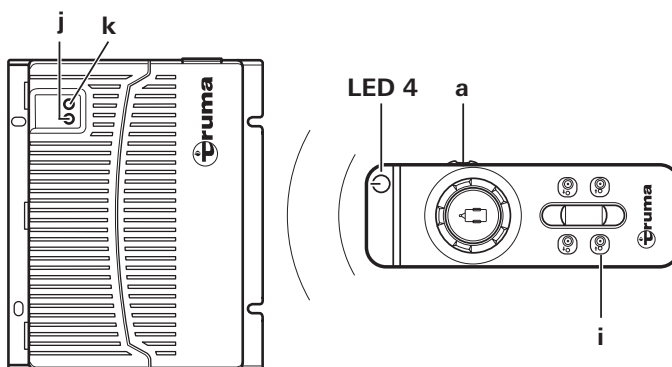


Fig. 5

## Tekniske data

### Driftsspænding

12 V DC

### Strømforbrug

gennemsnitlig ca. 37 A maksimal 150 A

### Hvilestrømforbrug

< 80 mA (isat stik / adapter)

< 150 µA (udtaget stik / adapter eller efter 1 time ved isat stik / adapter)

### Radiofrekvens

Klasse 2, 868 MHz

### Hastighed

ca. 17 cm i sekundet

(afhængig af vægt og stigning)

### Vægt

ca. 60 kg

### Sikring plusledning

150 A

### Anvendelsesområde Mover XT4

Campingvogne med to aksler med en totalvægt på op til 3.100 kg



Ret til tekniske ændringer forbeholdes!



# EU-overensstemmelseserklæring

## Produkt

Funktion: Rangerhjælp  
Type: Mover XT  
Udførelse: Mover XT, Mover XT2, Mover XT L, Mover XT4,  
Mover HR XT, Mover HR XT2, Mover HR XT L,  
Mover HR XT4

## Producent

Truma Gerätetechnik GmbH & Co. KG  
Wernher-von-Braun-Str. 12,  
85640 Putzbrunn, Tyskland

Producenten er eneansvarlig for udstedelsen af denne overensstemmelseserklæring.

## Produktet opfylder den relevante EU-harmoniseringslovgivning:

Direktiv 2014/53/EU Radioudstyr

## Følgende (harmoniserede) standarder og andre tekniske specifikationer er blevet anvendt som grundlag:

EN 300 220-1 V3.1.1; EN 300 220-2 V3.1.1  
EN 301 489-1 V1.9.2; EN 301 489-3 V1.6.1  
EN 60950-1:2006/A2:2013

KBA, 24932 Flensburg, Tyskland har tildelt følgende typegodkendelse(r): E1 10R-05 6968

## Underskrevet for og på vegne af:

Truma Gerätetechnik GmbH & Co. KG



Alexander Wottrich  
Ledelse

Putzbrunn, 03.05.2018

## Producentgarantierklæring (EU)

### 1. Producentgarantiens omfang

Som producent af anlægget yder Truma forbrugeren en garanti, der dækker eventuelle materiale- og/eller produktionsfejl på anlægget.

Denne garanti gælder i Den Europæiske Unions medlemsstater samt i Island, Norge, Schweiz og Tyrkiet. Som forbruger betegnes den naturlige person, der som den første erhverver anlægget fra producenten, OEM (producent af originalt udstyr) eller forhandler, og som ikke videresælger anlægget som led i egen erhvervsmæssige eller selvstændige virksomhed eller installerer dette hos tredjepart.

Producentgarantien gælder for ovennævnte mangler, som opstår inden for de første 24 måneder efter indgåelse af købekontrakten mellem sælger og forbruger. Producenten eller en autoriseret servicepartner afhjælper sådanne mangler efter eget valg ved reparation eller ombytning. Ejendomsretten til defekte dele overgår til hhv. producenten eller den autoriserede servicepartner. Såfremt anlægget ikke længere produceres på reklamationstidspunktet, kan producenten i tilfælde af ombytning levere et lignende produkt.

Såfremt producenten yder garanti, begynder garantiperioden for de reparerede eller ombyggede dele ikke forfra. Den påbegyndte garantiperiode for anlægget fortsættes. Kun producenten selv eller en autoriseret servicepartner er berettiget til at udføre garantiopgaver. Omkostninger i forbindelse med en garantisag afregnes direkte mellem den autoriserede servicepartner og producenten. Ekstra omkostninger pga. vanskeliggjorte monterings- og afmonteringsbetingelser i forbindelse med anlægget (f.eks. afmontering af møbel- og karosseridele) samt kørselsomkostninger for den autoriserede servicepartner eller producent anerkendes ikke som garantiydelse.

Yderligere krav, særligt erstatningskrav fra forbruger eller tredjepart, er udelukket. Bestemmelserne i den tyske produktansvarslow (Produkthaftungsgesetz) gælder fortsat.

De lovbestemte reklamationskrav, forbrugeren måtte have over for sælgeren i det respektive land, hvor købet er foretaget, berøres ikke af producentens frivillige garanti. I enkelte lande kan der være garantier, som fremsættes af de respektive forhandlere (registrerede forhandlere, Truma Partnere). Disse kan forbrugeren afklare direkte med den forhandler, som anlægget er købt hos. Garantibetingelserne i det land, hvor forbrugeren første gang har købt anlægget, er gældende.

### 2. Udelukkelse af garanti

Garantien dækker **ikke**:

- i tilfælde af forkert, upassende, uhensigtsmæssig, uagtsom eller ukorrekt brug af anlægget.
- i tilfælde af forkert installation, montering eller idriftsættelse, der strider imod brugs- og monteringsanvisningen,
- i tilfælde af forkert drift eller betjening, der strider imod brugs- og monteringsanvisningen, især ved manglende overholdelse af vedligeholdelses-, pleje- og advarselsanvisninger.
- hvis installationer, reparationer eller indgreb er udført af ikke-autoriserede partnere.
- for forbrugsmaterialer, sliddele og ved naturligt slid.
- hvis anlægget er udstyret med reservedele, suppleringsdele eller tilbehør, som ikke er originaldele fra producenten, eller som ikke er godkendt af producenten. Dette gælder især i forbindelse med netværksstyring af anlægget, hvis styreenhederne og softwaren ikke er godkendt af Truma, eller hvis styreenheden fra Truma (f.eks. Truma CP plus, Truma iNet Box) ikke udelukkende er blevet brugt til styring af Truma anlæg eller anlæg, der er godkendt af Truma.
- i tilfælde af skader på grund af fremmedstoffer (f.eks. olier, blødgøringsmidler i gassen), kemiske eller elektrokemiske belastninger i vandet, eller hvis anlægget i øvrigt er kommet i berøring med uegnede stoffer (f.eks. kemiske produkter, brændbare stoffer, uegnede rengøringsmidler).
- i tilfælde af skader på grund af unormale miljøbetingelser eller uvedkommende driftsbetingelser,
- i tilfælde af skader på grund af force majeure eller naturkatastrofer og på grund af andre påvirkninger, som Truma ikke er ansvarlig for.
- i tilfælde af skader, der er opstået på grund af forkert transport.
- i tilfælde af ændringer af anlægget, inklusive reservedele, suppleringsdele eller tilbehør, samt installationen deraf, især forbrændingsgasføringen eller skorstenen der er blevet udført af slutforbrugeren eller tredjemand.

### 3. Udnyttelse af garantien

Garantien gøres gældende hos en autoriseret servicepartner eller i Trumas serviceafdeling. Alle adresser og telefonnumre findes under [www.truma.com](http://www.truma.com) under fanebladet »Service«.

Producentens adresse:  
Truma Gerätetechnik GmbH & Co. KG  
Truma Servicezentrum  
Wernher-von-Braun-Straße 12  
85640 Putzbrunn, Tyskland

For at sikre et smidigt forløb beder vi om, at man har følgende oplysninger klar ved kontakt:

- detaljeret beskrivelse af manglen
- anlæggets serienummer
- købsdato

Den autoriserede servicepartner eller Trumas serviceafdeling fastsætter i det enkelte tilfælde, hvad der skal ske i det videre forløb. For at undgå eventuelle transportskader må det pågældende anlæg kun afsendes efter forudgående aftale med den autoriserede servicepartner eller Trumas serviceafdeling.

Hvis garantisagen anerkendes af producenten, påtager producenten sig transportomkostningerne. Såfremt der ikke foreligger en garantisag, informeres forbrugeren, og reparations- og transportomkostningerne afholdes af denne. Vi anmoder om, at der ikke indsendes anlæg uden forudgående aftale.

## Monteringsanvisning

**!** Kun fagkyndigt og uddannet personale (fagfolk) må ved overholdelse af monterings- og brugsanvisningen og de aktuelt anerkendte tekniske regler montere og reparere Truma-produktet og gennemføre funktionskontrollen. Fagfolk er personer, der på grund af deres faglige uddannelse og kurser, deres kendskab og erfaringer med Truma-produkter og de relevante standarder kan gennemføre det nødvendige arbejde korrekt og kan identificere mulige farer.

Ved monteringen skal man være opmærksom på, at der ikke må komme metalspånere eller andet snavs ind i styringen.

**!** Ved skrue med skruesikring skal du være opmærksom på, at gevindet skal være frit for fedt / olie.

## Anvendelse

**Mover XT4** er beregnet til campingvogne med to aksler og en totalvægt på op til 3.100 kg.

**Mover XT4 vejer ca. 60 kg.**

**!** Kontroller træk køretøjets trækcapacitet samt totalvægten for campingvognen, og om disse er konstrueret til den ekstra vægt.

## Godkendelse

Truma Mover XT4 er kontrolleret med henblik på konstruktionen og har fået en generel driftstilladelse (Allgemeine Betriebserlaubnis, ABE) for Tyskland. En kontrol foretaget af en sagkyndig er ikke nødvendig (kun ved montering af fladrammesættet). Den generelle driftstilladelse (ABE) skal medbringes i køretøjet.

Mover XT4 opfylder flere andre krav fra EF-direktiver og standarder (se overensstemmelseserklæring).

Ved montering af Mover XT4 skal de tekniske og administrative forskrifter i det land, hvor køretøjet blev indregistreret første gang, overholdes.

Hvis der foretages ændringer på anlægget eller anvendes reservedele og funktionsvigtigt ekstratilbehør, som ikke er originale Truma-dele, og hvis instruktionerne i monterings- og brugsanvisningen ikke overholdes, bortfalder garantien og producenten påtager sig intet ansvar. Derudover bortfalder anlæggets driftstilladelse.

## Nødvendigt værktøj og udstyr

**Til montering af Mover XT4 kræves der:**

- Top-, ring- eller gaffelnøgle 8 mm, 10 mm, 13 mm, 17 mm
- Unbraconøgle 4
- Momentnøgle (3,5 - 50 Nm)
- Kabelskærer / krympetang
- Boremaskine / skruetrækker / stiksav Ø 25 mm
- Rangerdonkraft 2 ton og passende bukke
- Tilstrækkelig belysning

## Min. mål for monteringen

**i** Som vist på figuren, skelnes der ved chassiser mellem L- eller U-profil.

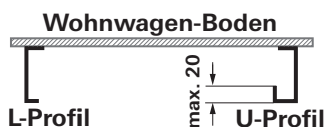


Fig. 6

Monteringen er kun mulig på campingvogne inden for de nedenstående dimensioner.

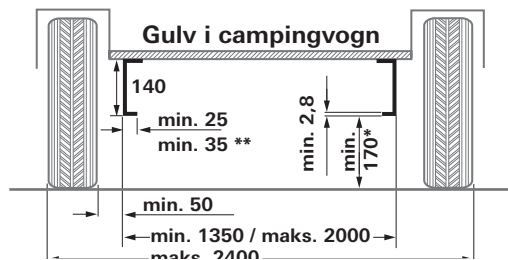


Fig. 7

Alle mål i mm.

\* ved læsset køretøj med maks. tilladt totalvægt

\*\*ved U-profil

## Undersøgelse af rammehøjden

Inden for et område på 320 mm fra yderkanten af dækket på højde med hjulnavet / midten af hjulet kræves en rammehøjde på min. 140 mm.

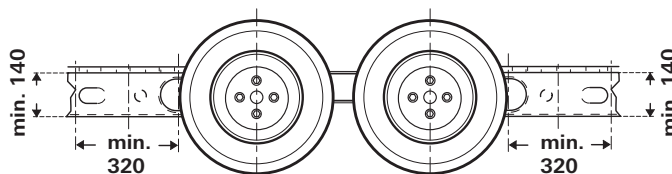


Fig. 8

## Monteringstype

### 1. Standardmontering

Ved et chassis med U- eller L-profil og en rammehøjde på min. 140 mm anvendes standardmontering. Det er **ikke nødvendigt med ekstratilbehør**.

### 2. Montering ved chassis med U- eller L-profil og rammehøjde på mellem 80 mm og mindre end 140 mm

Til udligning af højden kræves afstandssæt 30 mm (til 110 mm rammehøjde) eller afstandssæt 60 mm (under 110 mm til 80 mm rammehøjde).

### 3. Montering ved chassis med U- eller L-profiler og rammehøjde på mindre end 80 mm

Ved et chassis med en rammehøjde på mindre end 80 mm skal der til udligning af højden monteres et **fladrammesæt**.

**!** Ved anvendelse af dette fladrammesæt **skal der i Tyskland foretages en kontrol via en sagkyndig**.

### 4. Montering ved chassis med L-profil og snævre pladsforhold

Til udligning af højden (30 eller 60 mm) ved underkonstruktion f.eks. tanke anvendes **fastgørelsessystemet kort**.

## Montering af ekstratilbehør

### 1. Afstandssæt 30 mm

Til udligning af højden for campingvogne med en rammehøjde på < 140 mm til 110 mm, art.-nr. 60030-95000.

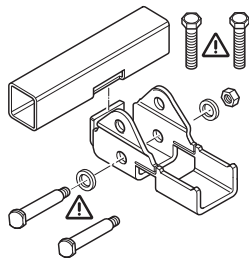


Fig. 9

### 2. Afstandssæt 60 mm

Til udligning af højden for campingvogne med en rammehøjde på < 110 mm til 80 mm, art.-nr. 60030-95100.

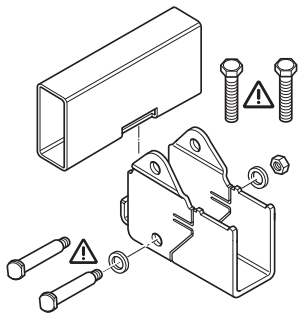


Fig. 10

### 3. Fladrammesæt

Til udligning af højden for campingvogne med en rammehøjde **under** 80 mm og / eller omgåelse af stivere, art.-nr. 60010-64900.

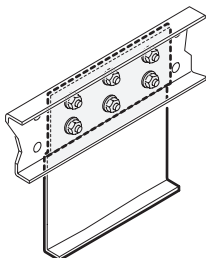


Fig. 11

 Ved anvendelse af dette fladrammesæt **skal der i Tyskland foretages en kontrol via en sagkyndig.**

### 4. Fladrammesæt kort

Til udligning af højden for campingvogne med en rammehøjde **under 80 mm**, art.-nr. 60030-37600.

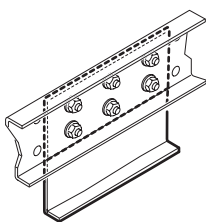


Fig. 12

 Ved anvendelse af dette fladrammesæt **skal der i Tyskland foretages en kontrol via en sagkyndig.**

### 5. Fastgørelsessystem kort

Erstatning for standardfastgørelsessystemet, hvis dette af pladsmæssige årsager ikke kan anvendes, og til udligning af højden (30 eller 60 mm) ved underkonstruktioner f.eks. tanke Art.-nr. 60031-20000

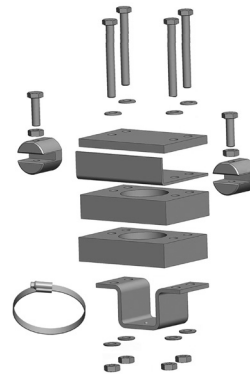



Fig. 13

### 6. Stænklapsæt (uden illustration)

Erstatning for standard-stænklapperne, hvis disse ikke kan tilpasses til Mover. Art.-nr. 60031-08200

 I nogle tilfælde er montering ikke mulig, på grund af at undervognen er bygget forkert. Spørg eventuelt forhandleren.

 Detaljerede monteringsanvisninger er vedlagt det pågældende monterings sæt.

 **Monteringen af Mover XT4 på campingvogne med anden ramme er ikke tilladt!**

Der må hverken bores eller svejses på køretøjschassiset. Hjulophængets dele må under ingen omstændigheder afmonteres.


## Placering

Kun de medfølgende skruer (eller de monteringsdele, der fås som ekstratilbehør) må anvendes til fastgørelse af Mover XT4.

## Stænklapper

Hvis der monteres en Mover, skal de eksisterende stænklapper i givet fald flyttes / tilpasses (afstand dæk / stænklapper maks. 300 mm).

Hvis det ikke er muligt at anvende de originale stænklapper, anvendes og tilpasses Truma stænklapsættet (art.-nr. 60031-08200).

 Stænklapperne monteres bag akslen, foran akslen er der ikke brug for stænklapper.

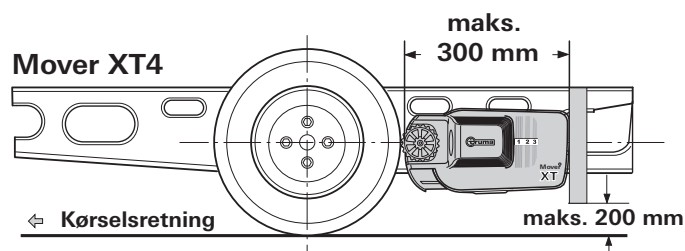


Fig. 14

## Tilpasning af stænklapperne til Mover

1. Afmonter stænklapperne
2. Monter Mover iht. nedenstående monteringsanvisning
3. Beregn mål **a** og **b** og overfør til stænklap. Fastgørvinklens øverste ben skal pege hen mod campingvognens bagende.

## Beregning af udskæringsmålene

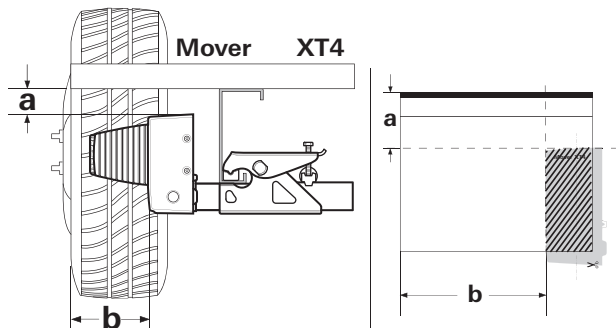


Fig. 15

Klip den skabelon ud, der er på de sidste sider i monteringsanvisningen, læg den på stænklappen, overfør omridset og klip ud (fig. 6).

**i** Vær opmærksom på venstre og højre!

Udspar i givet fald skørtomridset på stænklappen. Fastgør stænklappen på gulvet i campingvognen i en afstand på 300 mm fra dækket.

## Montering af drivelementerne

Køretøjschassiset skal være fri for rust, fedt og groft snavs. I området omkring hjulophænget må der ikke være skader.

De hjul og dæk, der er monteret på campingvognen, skal være af samme størrelse og type og pumpes op iht. producentens angivelser.

Tag alle komponenter ud af emballagen, og læg dem på jorden.

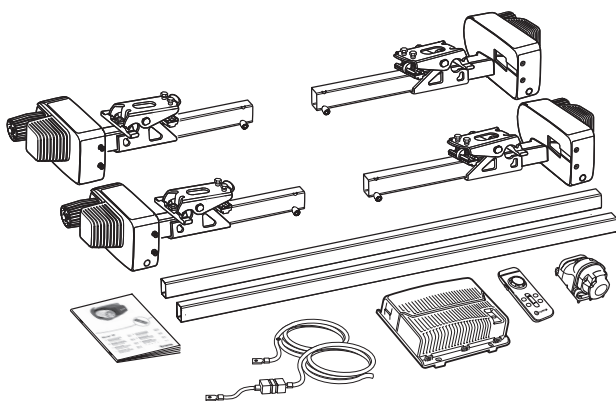


Fig. 16

**!** For at sikre driftstilladelsens gyldighed skal de vedlagte typeskilte (f) være anbragt til venstre og højre på traversstiverne (4 x).

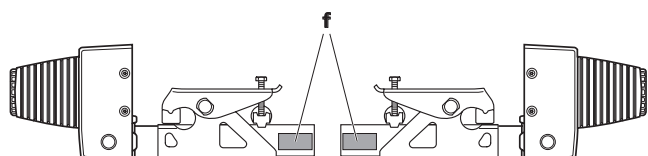


Fig. 17

Marker forbindelsesrørene i midten. Sæt drivenheder med forbindelsesrør løst sammen.

**i** De gevindstifter (g), der følger med i leveringen må ikke skrues ind endnu.

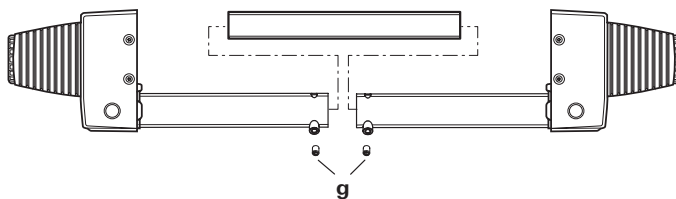


Fig. 18

Placer drivenheder med forbindelsesrør og fastgørelsessæt (b) på chassiset og skru så meget fast med de to skruer (c), at en flytning på rammen stadig lige kan lade sig gøre.

**!** Griperen (a) skal ligge helt på chassisrammen (e) og op ad benene (d).

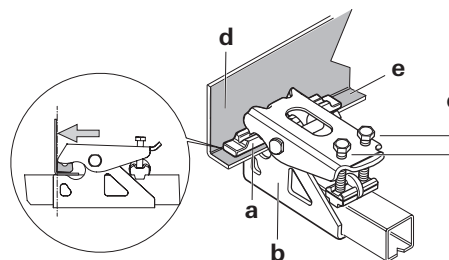


Fig. 19

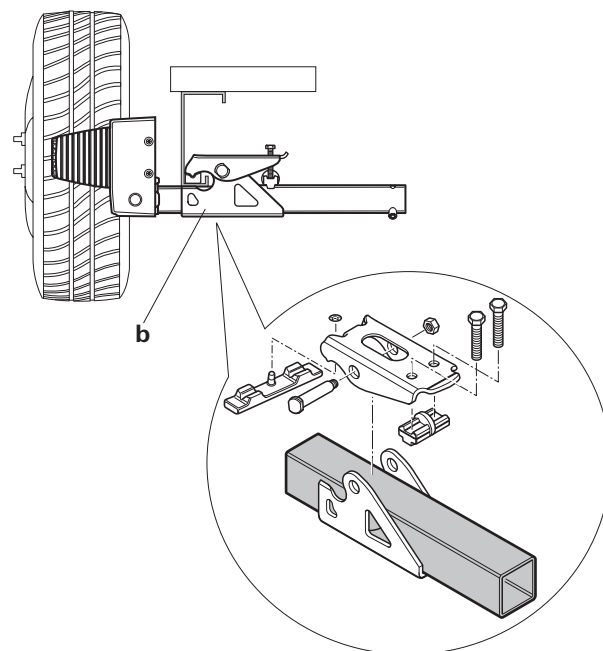


Fig. 20

Ved en for lav rammehøjde tilbyder Truma til udledning som tilbehør afstandssæt med 30 mm og 60 mm. Afstandssæt 30 mm, art.-nr. 60030-95000, Afstandssæt 60 mm, art.-nr. 60030-95100. Sørg for **tilstrækkelig frihøjde** (min. 110 mm).

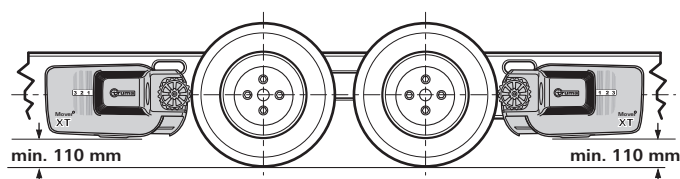


Fig. 21

Hold den rette afstand mellem dæk og ruller (20 mm) ved at flytte drivenhederne (i frakoblet stand) på langs vha. den medfølgende afstandslære. Det flytbare forbindelsesarbejde tillader tilpasningen til rammebredden.

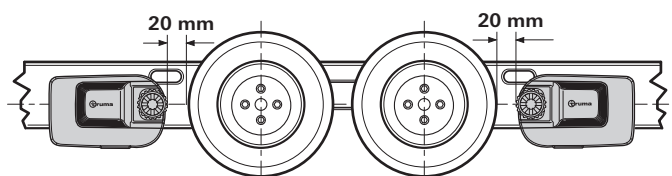


Fig. 22

Flyt drivenhederne på tværs, så dækkets / rullens maksimale anlægsflade tildækkes.

Efter korrekt placering spændes fastgørelsessættets skruer (c) en smule og derefter kontrolleres de nødvendige afstande igen. Her skal campingvognens vægt hvile på hjulene.

Placer de flytbare forbindelsesarbejde i midten (vha. markering) og fikser hver side med en gevindstift (g) M8 x 12 (**15 Nm**).

**!** Gevindstifter er forsynet med skruesikring og må derfor kun skrues ind én gang.

Kontroller igen afstanden på 20 mm til dækket (med belastede hjul). Spænd derefter fastgørelsessættets 2 skruer (M10) skiftevis med 25 Nm.

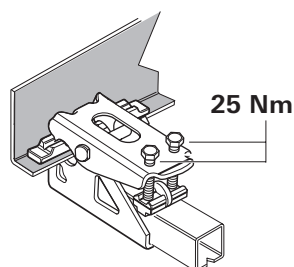


Fig. 23

**!** Skruer er forsynet med skruesikring og må derfor kun skrues ind én gang.

### Positionsvisning

Viser positionen for, hvor langt Mover XT4 er tilkoblet.  
Intet synligt tal **Frakoblingsposition**  
Tal 1 til 3 synligt **Tilkoblingsposition**

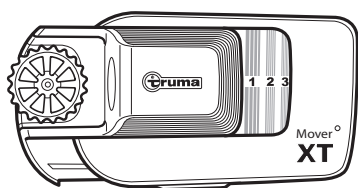


Fig. 24

## Elektrisk ledningsføring og styring

Mover XT4 er kun egnet til tilslutning ved 12 V-batterier (jævnstrømsspænding)!

**!** Inden arbejdet påbegyndes, frakobles batteriet og al ekstern strømforsyning. Ved usikkerheder mht. den elektriske tilslutning skal du få en sagkyndig til at foretage denne.

Den elektriske installation skal ske i overensstemmelse med de tekniske og administrative bestemmelser i det pågældende anvendelsesland (f.eks. EN 1648-1). Nationale forskrifter og direktiver skal overholdes.

På hver drivenhed er der formonteret tilslutningskabler til køremotoren og datakabler. Marker det pågældende motor-tilslutningskabel (drivenhed A eller B – se også tilslutningsskemaet) og træk det provisorisk på campingvognens undervogn til det monteringssted, der er beregnet til styringen. Et velegnet sted til montering af styringen er f.eks. et magasin i umiddelbar nærhed af rangersystemet med en **min. afstand på 40 cm til batteriet**.

Isæt styringen i magasinet og fastgør med de medleverede klempladeskruer (5 x 25).

I en afstand på ca. 150 mm fra styringens tilslutningsliste markeres et hul Ø 25 mm til gennemføringen af kabelstrengene på gulvet i campingvognen.

**!** Før der bores, skal du være opmærksom på rammedele, gasledninger og elektriske ledninger nedenunder!

Bor et hul, før kablerne gennem campingvognens gulv hen til styringen og træk dem på en sådan måde, at disse (specielt ved gennemføringer ved metalvægge) ikke kan skurre. Anvend de medfølgende beskyttelsesarbejde for at undgå skader på kablerne.

**i** **Køremotorerne bevæger sig under driften.** For at udligne dette fastgøres **kablerne** i dette område **løst** med en smule spillerum for at undgå, at kablerne udvider sig. Der må **ikke** trækkes et kabel over styringen!

Fastgør kablerne vha. de medfølgende klemmer og skruer på chassiset eller undervognen.

Tætn hullet i køretøjets bund med plastisk karosseritætningsmiddel.

## Tilslutningsskema

### Montering foran og bag akslen (Set ovenfra)

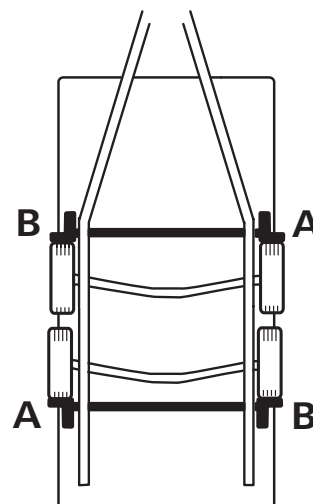



Fig. 25

PIN	Beskrivelse (fig. 26)
<b>Batteri (C)</b>	
Battery +	Batteri +pol, rød 25 mm <sup>2</sup>
Battery -	Batteri -pol, sort 25 mm <sup>2</sup>
<b>Drivenheder foran akslen</b>	
Motor left + (B)	Motor venstre +pol, rød 10 mm <sup>2</sup>
Motor left - (B)	Motor venstre -pol, sort 10 mm <sup>2</sup>
Motor right + (A)	Motor højre +pol, rød 10 mm <sup>2</sup>
Motor right - (A)	Motor højre -pol, sort 10 mm <sup>2</sup>
<b>Drivenheder bag akslen</b>	
Motor left + (A)	Motor venstre +pol, rød 10 mm <sup>2</sup>
Motor left - (A)	Motor venstre -pol, sort 10 mm <sup>2</sup>
Motor right + (B)	Motor højre +pol, rød 10 mm <sup>2</sup>
Motor right - (B)	Motor højre -pol, sort 10 mm <sup>2</sup>
<b>Klemliste (D)</b>	
K1-1	Sikkerhedsstikdåse, sort
K1-2	Sikkerhedsstikdåse, sort / rød
K1-3	Datakabel motor venstre, sort 0,5 mm <sup>2</sup>
K1-4	Datakabel motor venstre, sort / rød 0,5 mm <sup>2</sup>
K1-5	Datakabel motor højre, sort 0,5 mm <sup>2</sup>
K1-6	Datakabel motor højre, sort / rød 0,5 mm <sup>2</sup>
K1-7	Datakabel motor venstre, sort 0,5 mm <sup>2</sup>
K1-8	Datakabel motor venstre, sort / rød 0,5 mm <sup>2</sup>
K1-9	Datakabel motor højre, sort 0,5 mm <sup>2</sup>
K1-10	Datakabel motor højre, sort / rød 0,5 mm <sup>2</sup>
<b>Diagnoseinterface (E)</b>	
J 1	Diagnose interface

 På grund af forkert datakabeltildeling, kan systemet ikke initialiseres.

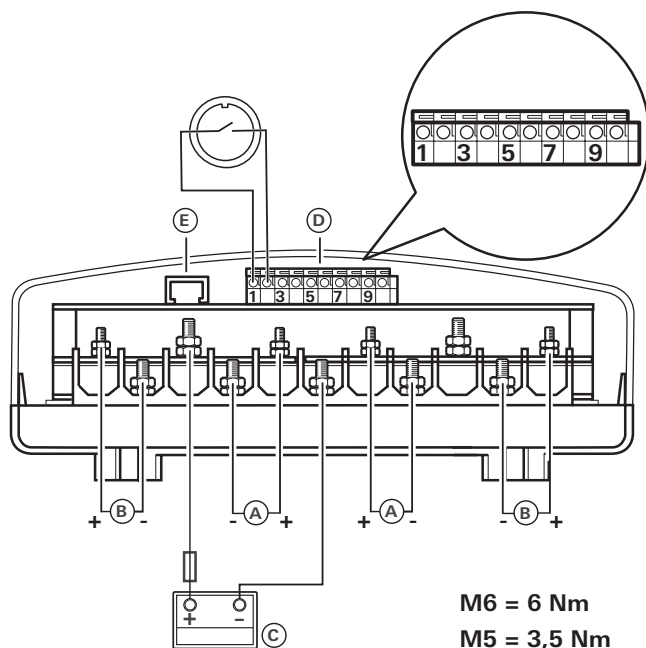



Fig. 26

Når kablerne er ført ud af styringen, skal disse trækaflestes.

## Tilslutning af køremotorerne

Data- og motorkablerne skal sammen trækkes på en sådan måde, at afrivning eller beskadigelse af kablerne ikke er mulig.

 Kablerne må afkortes. Vær opmærksom på ringøskernes forskellige størrelser.

Lås dækslet for styringen op ved at trykke på siden af låseanordningerne og tilkobl kablerne iht. tilslutningsskemaet (**rød = plus, sort = minus**). Sørg for korrekt tilslutning! (tilspændingsmoment M5 = 3,5 Nm / M6 = 6,0 Nm)

## Tilslutning af batteriet

Flydende elektrolytbatterier skal opstilles i en separat boks med udluftning, der går ud i det fri. Sikringen i plusledningen skal tilsluttes uden for boksen. En separat boks er ikke nødvendig ved gel- og AGM-batterier. Overhold batteriproducentens installationsforskrifter.

Polafgangene skal trækkes i hver deres rum, indtil efter sikringen i plusledningen.

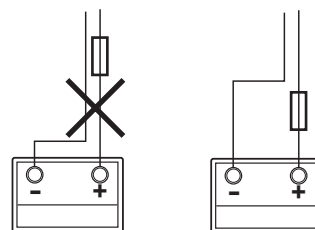


Fig. 27

Træk batteritilslutningskablerne (anvend kun de originalkabler fra Truma, der følger med i leveringen) til styringen, og fastgør dem sikkert ved hjælp af de medfølgende klemmer og skruer.

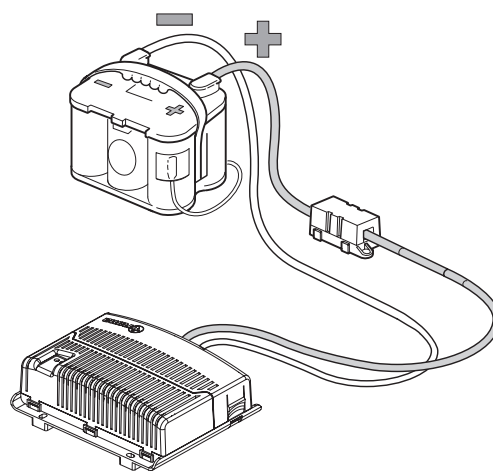




Fig. 28

 Batteritilslutningskablerne må ikke forlænges. De skal trækkes separat fra motorkablerne og må **ikke** trækkes hen over styringen.

Træk batteritilslutningskablerne, så disse (specielt ved montering gennem metalvægge) ikke kan skurre. Til beskyttelse anvendes egnede gennemføringstykker for at undgå skader på kablerne. Tilslut batteritilslutningskablerne ved de eksisterende batteriklemmer (**rød = plus, sort = minus**).

 Forkert polaritet medfører ødelæggelse af elektronikken / styringen

Tilslutningen på styringen (iht. tilslutningsskemaet) skal foretages i rækkefølgen – møtrik, ringøsken batteritilslutning, møtrik (tilspændingsmoment M6 = 6,0 Nm).

Tilslut sikring i plusledningen (150 A) i nærheden af pluspolen.

## Tilslutning af sikkerhedsstikdåsen

Før det vedlagte 2-korede kabel (10 m) med fladstikkene gennem stikdåseholderen (g) og gummimuffen (h).

Åbn eventuelt låget og tryk stikdåsetilslutningen ud af stikdåsekabinettet (i).

Monter det 2-korede kabel med fladstikkene ved mikrokontakten.

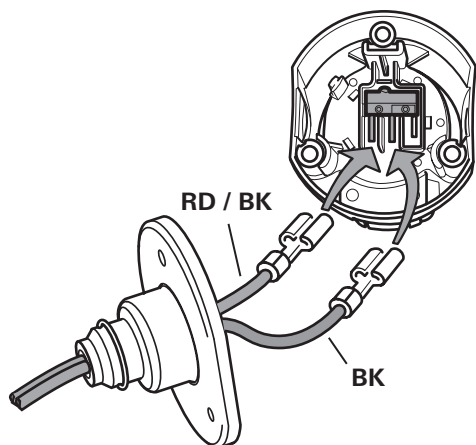


Fig. 29

Isæt eventuelt atter stikdåsetilslutningen i stikdåsekabinettet (i).

Skrue stikdåsekabinettet (i) med gummitætning (h) fast på stikdåseholderen (g) med 3 pladeskruer (j). (Ved valg af huller på stikdåseholderen og ved at dreje gummitætningen er der mulighed for flere positioner.)

Træk kablet løst gennem trækaflastningen (k) og skru fast med de 2 pladeskruer. Kablet kan afhængig af monteringsituationen vilkårligt føres ud af stikdåseholderen via en af de tre udsparinger.

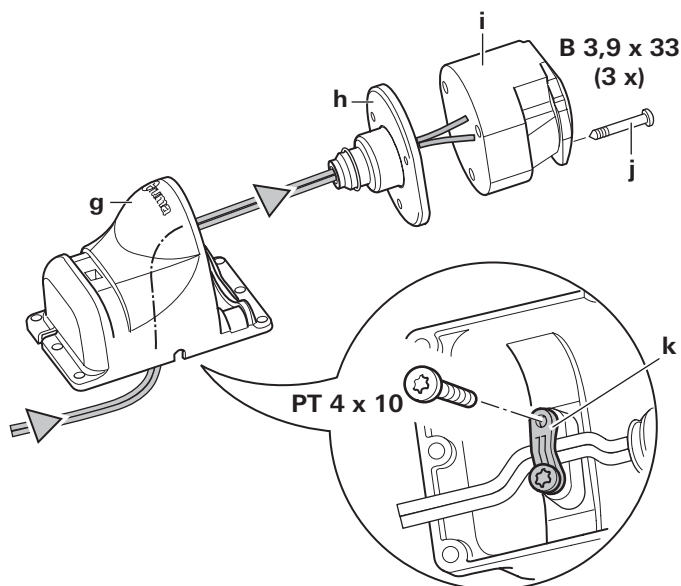


Fig. 30

Fastgør sikkerhedsstikdåsen på campingvognens (kunststof-) trækstangskappe med 4 skruer, møtrikker og skiver.

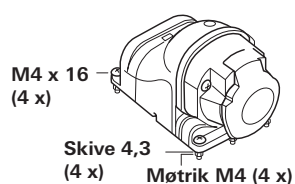



Fig. 31

 Der må ikke bores i chassiset.

Alternativt kan sikkerhedsstikdåsen fastgøres med de to sneglegevind-slangespændebånd.

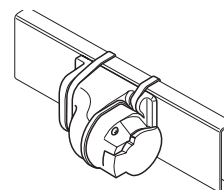


Fig. 32

Træk begge korer til styringen (afkort eventuelt) og tilslut i klemme (D) iht. tilslutningsskema.

Kontroller endnu én gang, om alle kabler er tilsluttet korrekt, er fastgjort vha. de medfølgende klemmer og ikke kan skurre.


## Funktionskontrol

Kontroller, om batteriet er fuldt opladet til drift af Mover XT4.

Opstil campingvognen i et frit og jævnt terræn, og træk håndbremsen. Rullerne må ikke være koblet til hjulene, og hjørnestøtterne skal være løftet.

Tilslut batteriklemmerne ved batteriet. Kontroller, at alle kabler er sikkert fastgjort og ikke er varme, samt at der ikke er tegn på kortslutning.


Isæt det 13-polede stik / adapteren i sikkerhedsstikdåsen.


Indstil fjernbetjeningens skydekontakt på »Til« . Derved tilkobles fjernbetjeningen, den grønne LED 4 blinker, indtil styringen er driftsklar. Hvis LED 4 ikke lyser, skal polariteten og batteriernes tilstand i fjernbetjeningen kontrolleres.

Kontroller, om drivmotorerne står stille. Ved tilkoblet fjernbetjening trykkes på »skyderegulator (C)«, drivmotorerne skal dreje.

Tilkobl rullerne ved dækkene ved hjælp af fjernbetjeningen.

Sørg for, at der ikke er forhindringer rundt om campingvognen og løs håndbremsen. Kontroller alle funktioner iht. brugsanvisningen gentagne gange.

Træk campingvognens håndbremse. Frakobl rullerne, og indstil fjernbetjeningens skydekontakt på »Fra«  for at slukke fjernbetjeningen og Mover XT4. Kontroller igen afstanden mellem ruller og dæk. Justér ved behov.

 Afstanden mellem frakoblede ruller og dæk er 20 mm.

## Advarsler

Montøren eller indehaveren af køretøjet skal placere det gule advarselmærkat, der leveres sammen med apparatet, på et synligt sted i køretøjet (f.eks. på døren til klædeskabet). Manglende mærkater kan rekvireres hos Truma.

## Innehållsförteckning

Använda symboler .....	80
<b>Säkerhetsanvisningar</b> .....	80
<b>Allmänna anvisningar</b> .....	81
<b>Batterier</b> .....	81
<b>Funktionsbeskrivning</b> .....	81

### Bruksanvisning

<b>Fjärrkontrollen</b> .....	82
Aktivering av fjärrkontrollen .....	82
LED-blinkkod och signalton på fjärrkontrollen .....	82
Byte av batterier i fjärrkontrollen .....	83
Kassering .....	83
<b>Rangering av husvagnen</b> .....	83
<b>Koppla till ett dragfordon</b> .....	83
<b>Underhåll</b> .....	83
Kontroller .....	84
Nödbortsvängning .....	84
<b>Felsökning</b> .....	84
Avstämning av den elektroniska styrenheten och radio-fjärrkontrollen .....	84
<b>Tekniska data</b> .....	85
<b>EU-försäkran om överensstämmelse</b> .....	85
<b>Tillverkarens garantivillkor (Europeiska unionen)</b> .....	86

### Monteringsanvisning

Användningsändamål .....	87
Godkännande .....	87
Nödvändiga verktyg och hjälpmedel .....	87
Minimimått för monteringen .....	87
Fastställande av ramhöjden .....	87
Fastställande av monteringsvariant .....	87
Montering av specialtillbehör .....	88
Platsval .....	88
<b>Stänkskydd</b> .....	88
<b>Montering av drivelementen</b> .....	89
<b>Elkablar och styrenhet</b> .....	90
Anslutning av batteriet .....	91
<b>Anslutning av säkerhetsuttaget</b> .....	92
<b>Funktionskontroll</b> .....	92
Varningsskyltar .....	92

### Använda symboler



Symbolen pekar på möjliga risker.



Anvisning med information och tips.

## Säkerhetsanvisningar



Endast sakkunnig och utbildad personal (fackpersonal) får montera, reparera och funktionskontrollera Truma produkten. Truma produkten under iakttagande av monterings- och bruksanvisningen och aktuella, godkända tekniska regler. Fackpersonal är personer som på grund av sin yrkesutbildning och vidareutbildning, sina kunskaper och erfarenheter med produkter från Truma och de tillämpliga normerna, kan genomföra nödvändiga arbeten korrekt och känna igen möjliga risker.

- Denna enhet kan hanteras av barn från 8 års ålder och äldre och av personer med reducerade fysiska, sensoriska eller mentala förmågor eller brist på erfarenheter och kunskaper om de står under överinseende eller instruerats i en säker användning av utrustningen och förstår de risker som finns. Barn får inte leka med enheten.
- Öva på en tom plats innan du använder Mover XT4 för första gången så att du lär känna hur fjärrkontrollen och Mover XT4 fungerar.
- Kontrollera däck och drivhjulen på Mover XT4 innan den används; ta bort stenar med vassa kanter och liknande om det behövs.
- Fjärrkontrollens skjutbrytare på sidan (TILL / FRÅN) används även som "nödstoppsbrytare". Vid ovanligt beteende, t.ex. okontrollerad reaktion av manövreringssystemet, skall skjutbrytaren på sidan direkt ställas på "FRÅN".
- Under drift får inga personer befinna sig i husvagnen.
- **Inga personer(i synnerhet inga barn)** får uppehålla sig inom husvagnens sväng- och körområde (manövreringsområde).
- Vid fram- och bortsvängning och under driften av Mover XT4 måste du se till att inga kroppsdelar, kläder, hår eller liknande kan fastna i rörliga och / eller roterande delar (t.ex. drivhjulen).
- Vid rangering får avståndet mellan radio-fjärrkontrollen och husvagnens mitt **inte överstiga 10 m!**
- Dra åt handbromsen vid funktionsfel.
- Vid rangering i backe måste dragstången ställas nedåt (i nedåtlut) för att undvika att husvagnen välter.
- Efter rangeringen skall alltid först **handbromsen dras åt**, sedan skall **drivhjulen svängas bort från däck och hjulen blockeras** (i synnerhet vid brant sluttande ställen!). Mover XT4 kan **inte** användas **som parkeringsbroms** för den parkerade husvagnen.
- Se till att radio-fjärrkontrollen helt säkert är oåtkomlig för obehöriga (det gäller i synnerhet barn!).
- Bogsera aldrig husvagnen när drivhjulen ligger på eftersom det kan leda till skador på däck, på dragfordonet och på drivenheterna.
- Alla hjul och däck på husvagnen måste vara av samma storlek och konstruktion.
- För att Mover XT4 skall fungera felfritt måste avståndet mellan däck och bortsvängda drivhjul vara 20 mm. Enligt tillverkarens uppgifter måste alla däck ha samma däcktryck (regelbunden kontroll!). Om däck är slitna eller när nya däck monterats måste avståndet mellan drivhjul / däck eventuellt ställas in på nytt (se "Montering av drivelementen").
- Vid uppbockning får Mover XT4 **inte** användas som stöd-punkt, eftersom det kan leda till skador på drivenheten.



- Känsliga föremål, som kameror, DVD-spelare osv. får inte förvaras i förvaringslådan i närheten av styrenheten eller motorkablarna. Dessa kan skadas av de kraftiga elektromagnetiska fälten.
- Fordonets egenvikt ökar med vikten hos Mover XT4. Därigenom reduceras fordonets nyttolast.
- Efter rangering måste stickkontakten / adaptorn dras ut ur säkerhetsuttaget eftersom batteriet annars laddas ur. Viloström med inkopplad stickkontakt / adapter < 80 mA. Viloström med frånkopplad stickkontakt / adapter < 150 µA.
- Kontrollera systemet med avseende på skador innan du använder det. Om systemet är skadat får det inte användas.

## Allmänna anvisningar

Mover XT4 har konstruerats för att klara stigningar på upp till 10 % vid 3 100 kg totalvikt på lämpligt underlag.

Mover XT4 kan i förhållande till husvagnens vikt inte klara hinder på ca 5 cm eller mer utan hjälpmedel (använd påkörningskilar).

På grund av en radiosignals karakteristiska egenskaper kan terrängen eller föremål i omgivningen göra att signalen bryts. Därigenom reduceras mottagningskvaliteten i små områden kring husvagnen. Driften av Mover XT4 kan då eventuellt avbrytas kortvarigt.

**i** När Mover XT4 har kopplats från med fjärrkontrollen är styrenheten fortfarande i standbyläge i en timme. För att helt stänga av den måste batterikablarna lossas eller en fränskiljare monteras.

## Batterier

### Rekommenderad batterikapacitet

Rundcellsteknologi	min. 55 Ah
Gel / AGM	min. 70 Ah
Blysyrabatteri (vätskeelektrolytbatteri)	min. 80 Ah
<b>Startbatterier är inte lämpliga</b>	

**i** Batterier med högre kapacitet möjliggör längre drift.

### Laddare

För optimal laddning av batterierna rekommenderas Trumas laddare BC 10, som lämpar sig för alla typer av batterier upp till 200 Ah.

### Information om hanteringen av batterier

- Iaktta tillverkarens säkerhetsanvisningar och datablad vid hanteringen av batterier.
- Kontrollera att polklämmorna sitter fast ordentligt.
- Sätt skyddskåpor på batteripolerna för att undvika kortslutning.
- Ta först loss jordanslutningen (minuspol) och därefter pluspolen när du tar ut batteriet. Anslut först pluspolen och därefter minuspolen när du sätter i batteriet.

## Batterivård (gäller även underhållsfria batterier)

För att garantera lång batterilivslängd bör följande punkter beaktas:

- Före och efter strömutfog bör batterierna laddas upp helt.
- Vid stillestånd längre än 24 timmar måste strömkretsen brytas (t.ex. med en fränskiljare eller genom att batteriklämmorna lossas).
- Under längre stilleståndsperioder måste batteriet bortkopplas och laddas under 24 timmar med 12 veckors intervall.

**i** Vintertid skall fulladdade batterier förvaras svalt och frostfritt och efterladdas regelbundet (med 12 veckors intervall).

## Funktionsbeskrivning

**Läs bruksanvisningen och "Säkerhetsanvisningar" noggrant innan enheten tas i bruk!** Fordonets ägare ansvarar för att enheten används korrekt.

**Uppmärksamma att Mover XT4 endast är lämplig för tvåaxlade vagnar.**

Mover XT4 är ett manövreringssystem, som kan användas för att förflytta en husvagn utan hjälp av ett dragfordon.

Den har fyra skilda drivenheter som vardera förfogar över en egen 12 V-likströmsmotor. Dessa enheter monteras i omedelbar närhet av hjulen på fordonsramen och förbinds med ett tvärstag.

När drivhjulena har svängts fram till däcken med fjärrkontrollen är Mover XT4 klar att användas. Manövrering sker utslutande med fjärrkontrollen. Den sänder radiosignaler till styrenheten. Ett separat 12 V-blysyrabatteri eller lämpligt blygelbatteri (medföljer ej) försörjer styrenheten med ström.

(Husvagnen åt höger eller vänster och framåt eller bakåt)

### Fjärrkontrollen

**i** Skydda fjärrkontrollen mot fukt och direkt solljus.

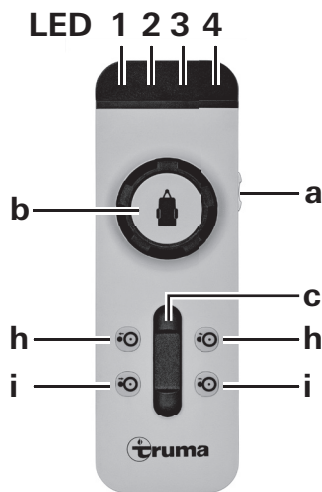


Bild 2

### Aktivering av fjärrkontrollen

a = Skjutbrytare Till / Från

**i** När den aktiveras får ingen annan fjärrkontrollsfunktion vara aktiverad.

- Till (LED 4 tänds\*)
- Från (LED 4 släcks)

\* När fjärrkontrollen aktiverats blinkar LED 4 under ca 5 sekunder tills systemet är driftklart.

För styrning av husvagnen finns följande möjligheter:  
 b med enbart vridreglage  
 c med enbart skjutreglage  
 b + c med både vrid- och skjutreglage

På vridreglaget visar husvagnssymbolen den aktuella körriktningen (i förhållande till husvagnen).

Med skjutreglaget kan husvagnen köras framåt och bakåt utan ryck, och hastigheten kan regleras steglöst.

#### Enbart skjutreglage

(Framåt, bakåt och steglös hastighetsreglering)

- Skjutreglaget framåt → husvagnen körs framåt (i riktning mot dragstången) (båda hjulen roterar framåt)
- Skjutreglaget bakåt → husvagnen körs bakåt (i motsatt riktning mot dragstången) (båda hjulen roterar bakåt)

Hastigheten ökar ju längre reglaget flyttas från nolläget.

#### Vridreglage Mover XT4

Med vridreglaget kan husvagnens dragstång vridas till vänster / höger inom ett område på ca 30 cm vardera riktning. När arbetsområdet för roteringen har uppnåtts avslutas roteringen automatiskt.

För att fortsätta roteringen ytterligare måste man köra en raksträcka framåt eller bakåt (med skjutreglaget).

När både vridreglaget och skjutreglaget används samtidigt kör Mover XT4 i en cirkel. Härvid roterar hjulen kontinuerligt, men de inre hjulen i kurvan roterar långsammare än de yttre hjulen.

- Vridreglaget åt höger och skjutreglaget framåt → husvagnens dragstång åt höger  
vänster hjul roterar snabbt – höger hjul roterar långsamt framåt
- Vridreglaget åt vänster och skjutreglaget framåt → husvagnens dragstång åt vänster  
vänster hjul roterar långsamt – höger hjul roterar snabbt framåt
- Vridreglaget åt höger och skjutreglaget bakåt → husvagnens dragstång åt höger  
vänster hjul roterar långsamt – höger hjul roterar snabbt bakåt
- Vridreglaget åt vänster och skjutreglaget bakåt → husvagnens dragstång åt vänster  
vänster hjul roterar snabbt – höger hjul roterar långsamt bakåt

Hastigheten ökar ju längre reglaget flyttas mot anslaget (kurvradie och hastighet är fritt valbara).

#### Fram- / bortsvängning

h = Tvåhandsmanövrering för **bortsvängning** av drivhjulen (drivhjulen flyttas bort från däckets)

i = Tvåhandsmanövrering för **framsvängning** av drivhjulen (drivhjulen flyttas till däckets)

För att svänga fram och svänga bort drivhjulen måste **alltid båda knapparna tryckas in samtidigt** – under ca 3 sekunder (säkerhetsfördröjning) – tills drivhjulen börjar svängas.

Knapparna kan släppas upp när drivhjulen rör sig i riktning mot respektive ändläge. Drivhjulen når sitt ändläge automatiskt.

**i** Om båda knapparna för bortsvängning trycks under framsvängning, avbryts framsvängningen. Drivhjulen svängs bort och rör sig automatiskt fram till ändläget.

Om ingen knapp trycks in kopplar fjärrkontrollen från efter ca 1 minut. Den gröna lysdioden 4 slocknar.

För att aktivera fjärrkontrollen igen ställer man skjutbrytaren på "Från" ● och efter ca 1 sekund på "Till" ● igen.

På själva husvagnen finns ingen "Till / Från"-brytare.

### LED-blinkkod och signalton på fjärrkontrollen

LED 1 röd Visar laddningsstatus för husvagnsbatteriet  
 bra lysdioden släckt  
 svagt lysdioden lyser  
 tomt lysdioden lyser och lysdiod 3 visar felmeddelande

LED 2 gul lyser vid kortvarigt fel, dessutom hörs en signalton

vid överström / övertemperatur. Effekten reduceras automatiskt. Låt systemet svalna.

blinkar när Mover har svängts fram och styrenheten eller fjärrkontrollen har stängts av.

LED 3 röd lyser vid varaktigt fel, dessutom hörs en signalton om  
 t.ex. drivmotorn är defekt  
 dra åt handbromsen. Se avsnittet "Felsökning"

LED 4 grön blinkar om den trådlösa förbindelsen inte etablerats efter att fjärrkontrollen aktiverats

lyser när enheten är driftklar och dataförbindelsen är stabil

blinkar i kombination med signalton

- efter 10 sekunder när fjärrkontrollen aktiverats, om styrenheten inte är driftklar
- om styrenheten är avstängd
- efter 1 minut om ingen av knapparna på fjärrkontrollen aktiveras
- när den trådlösa förbindelsen avbryts

### Alla lysdioder släckta och ingen signalton

Systemet är fränkopplat (kontrollera eventuellt fjärrkontrollens batterier)

## Byte av batterier i fjärrkontrollen

Använd endast läcksäkra mikrobatterier med mantelhölje av stål av typ LR 03, AAA, AM 4, MN 2400 (1,5 V).

Sätt pluspol / minuspol rätt när du byter batteri!

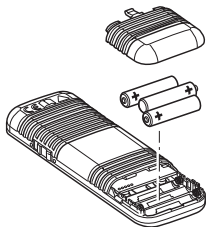



Bild 3

 Tomma, förbrukade batterier kan läcka och skada fjärrkontrollen! Ta ut batterierna om fjärrkontrollen inte skall användas under en längre tid.

**Garantin gäller inte för skador orsakade av batterier som läckt.**

## Kassering



Fjärrkontrollen och batterierna får inte kastas i hushållssoporna utan måste sorterat lämnas till ett insamlingsställe. Det är ditt bidrag till återvinning.

## Rangering av husvagnen



**Läs säkerhetsanvisningarna innan du använder Mover XT4!**

Dra åt handbromsen när husvagnen är avkopplad.

Dra ur den 13-poliga stickkontakten / adaptern från fordonet och stick in den i säkerhetsuttaget på husvagnen.



Mover XT4 kan av säkerhetsskäl endast användas när husvagnens 13-poliga stickkontakt / adapter sitter i säkerhetsuttaget.



I händelse av fel får den 13-poliga stickkontakten / adaptern endast kopplas bort från säkerhetsuttaget när handbromsen är åtdragen, eftersom de elektroniska skyddsfunktionerna då sätts ur funktion.

Aktivera fjärrkontrollen – grön lysdiod 4 blinkar tills styrenheten är driftklar. Är styrenheten inte driftklar kopplar fjärrkontrollen från efter ca 10 sekunder.

Tryck på båda knapparna (i) samtidigt för framsvängning. Efter ca 3 sekunder (säkerhetsfördröjning) börjar framsvängningen.

**Kontrollera** med hjälp av **positionsvisaren** om **alla drivhjul** ligger an riktigt.



Lossa handbromsen innan du börjar använda Mover XT4.

Med vrid- och skjutreglagen kan husvagnen förflyttas i alla riktningar.

Hos Mover XT4 kan en rotering om giraxeln göras på ca 30 cm vardera sida (mätt på dragstången) tack vare ändanslaget på vridreglaget (vänster och höger anslag).




Tack vare mjukstartaren / mjukstoppet kör husvagnen i gång utan ryck och bromsas in mjukt vid stopp.

Om man släpper vrid- och skjutreglagen eller om radiosignalen störs eller är svag stannar husvagnen. Kommunikationsradioapparater eller andra Mover-fjärrkontroller kan inte sätta igång din Mover.

Efter start rör sig Mover XT4 med jämn hastighet (i enlighet med inställningen på skjutreglaget). Hastigheten ökar lätt på en sluttande yta och sjunker på en stigande yta.

Efter rangering skall **först handbromsen dras åt** och sedan **drivhjul** **svängas bort från däck**et.

Sätt skjutbrytaren på fjärrkontrollen på "Från"  för att stänga av fjärrkontrollen (Mover XT4 går över i standbyläge).



**Skjutbrytaren fungerar också som nödstoppsbrytare.**

Efter rangering måste stickkontakten / adaptern dras ut ur säkerhetsuttaget, annars stängs styrenheten automatiskt av efter en timme. Om stickkontakten / adaptern är inkopplad laddas batteriet ur med en viloström på ca 80 mA (efter en timme med ca 150  $\mu$ A).

## Koppla till ett dragfordon

Med hjälp av Mover XT4 är det möjligt att koppla husvagnen till dragfordonet med millimeternoggrannhet. Detta kräver emellertid noggrannhet och en del övning.

Ställ husvagnen i närheten av dragfordonet enligt bruksanvisningen (dra åt handbromsen och lägg i en växel). Använd vrid- och skjutreglaget för exakt positionering tills husvagnens koppling står exakt över kulkopplingen på dragfordonet. Därefter kopplar man som vanligt husvagnen till dragfordonet genom att sänka ned stödhjulet.

Förbered husvagnen för dragning som vanligt.

**Husvagnen får inte bogseras med framsvängda drivhjul.**

## Underhåll

Håll drivenheterna rena från grov vägsmut. Vid rengöring av husvagnen bör Mover XT4 spolav med en vattenslang för att lösa upp lera etc. Se till att inga stenar eller kvistar etc. är inklämda. Styrenheten behöver inget underhåll. Fjärrkontrollen skall förvaras på en torr plats.

Mover XT4 skall rengöras årligen (eller innan den ställs av för vintern) på det sätt som beskrivs ovan. Parkera inte husvagnen med framsvängda drivhjul.

För att undvika att batteriet laddas ur helt vid längre stillastående skall kablarna lossas och batteriet laddas upp under tiden. Ladda husvagnens batteri innan idrifttagning.

Du eller din husvagnssäljare kan enkelt kontrollera och serva din Mover XT4 varje år i samband med den årliga kontrollen av din husvagn. Är du tveksam bör du kontakta Truma servicecenter eller någon av våra auktoriserade servicepartner (se [www.truma.com](http://www.truma.com)).

## Kontroller

- Kontrollera regelbundet monteringen, kabeldragning och anslutningar med avseende på skador. Drivenheterna måste kunna röra sig fritt och vid bortsvängning automatiskt dras tillbaka av retur fjädern till den säkra vilopositionen. Är detta inte fallet bör du undersöka om drivenheterna är smutsiga eller blivit utsatta för korrosion i gejderna. Vid behov skall dessa rengöras så att drivenheterna kan röra sig korrekt.
- Efter ett längre stillestånd (t.ex. vinterförvaring) bör det kontrolleras att alla motorer reagerar riktigt på kommandon från fjärrkontrollen.
- Minst vartannat år måste Mover XT4 gås igenom av en fackman som kontrollerar om det finns rostangrepp, att delarna sitter ordentligt fast och att alla säkerhetskritiska delar är felfria.

## Nödbortsvängning

Om husvagnens batteri har laddats ur så mycket att den elektriska bortsvängningen inte längre fungerar eller om en defekt föreligger, kan drivhjulen även svängas bort manuellt.

Bänd loss plastlocket (m) på svängmotorns bakre ände med en skruvmejsel. Sätt hylsnyckeln (SW 7 – ingår i leveransen) på sexkantsbulten och sväng drivenheten genom att rotera hylsnyckeln medurs. Upprepa förfarandet för alla drivenheter.

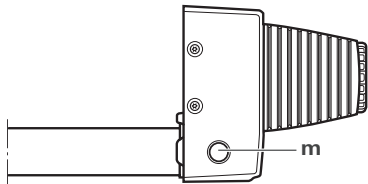


Bild 4

När batteriet har laddats eller felet avhjälpats kan hjulen svängas fram igen elektriskt.

## Felsökning

Kontrollera att batterierna i fjärrkontrollen är i fullgott skick.

Kontrollera att husvagnens stickkontakt / adapter sitter i säkerhetsuttaget.

Kontrollera att husvagnsbatteriet är i fullgott skick och fulladdat. Tänk på att batterier kan få kraftiga effektförluster vid låga omgivningstemperaturer.

Kontrollera att säkringen i batterianslutningskabeln är felfri. Är säkringen defekt, kontrollera då om det finns en kortslutning på anslutningskabeln!

Vid systemfel (lysdiod 3 röd på fjärrkontrollen lyser), dra åt handbromsen, stäng av fjärrkontrollen och sätt på den igen efter 2 sekunder.

Gör en återställning – ca 10 sekunder – med handbromsen åtdragen (lossa batteriet en kort stund, eller ta bort och sätt tillbaka säkerhetskontakten)!

Om dessa åtgärder inte leder till att felet avhjälpas, bör Truma Service kontaktas.

## Avstämning av den elektroniska styrenheten och radio-fjärrkontrollen

**i** Fjärrkontrollen och styrenheten har stämts av mot varandra på fabriken.

Om styrenheten **eller** fjärrkontrollen har bytts ut måste de stämmas av på nytt enligt följande anvisning.

Kontrollera monteringen enligt monteringsanvisningen och försäkra dig om att drivhjulen **inte** ligger an. Kontrollera att anslutningen och batteriets tillstånd är korrekt och att 12 V ligger an på styrenheten. Förvissa dig om att husvagnens stickkontakt sitter i säkerhetsuttaget.

**i** Läs först noga igenom nedanstående anvisningar, eftersom det endast finns ett litet tidsfönster för avstämningen (ca 10 sekunder).

**i** För återställningsknappens (k) manövrering krävs t.ex. en kulspeetspenna eller en liten skruvmejsel.

- Stäng av fjärrkontrollen.
- Vänta efter styrenhetens tillkoppling (ca 15 sekunder) tills den röda lysdioden (j) blinkar långsamt.
- Tryck på återställningsknappen (k) på styrenheten tills den röda lysdioden (j) blinkar snabbt.
- Håll framsvängningsknappen (i) på fjärrkontrollen intryckt och sätt på den med skjutbrytaren (a). Släpp framsvängningsknappen (i).
- Efter avslutad avstämning lyser den röda lysdioden (j) på styrenheten och den gröna lysdioden på fjärrkontrollen (LED 4) konstant.

**i** Har avstämningen misslyckats, blinkar den röda lysdioden (j) och proceduren måste upprepas.

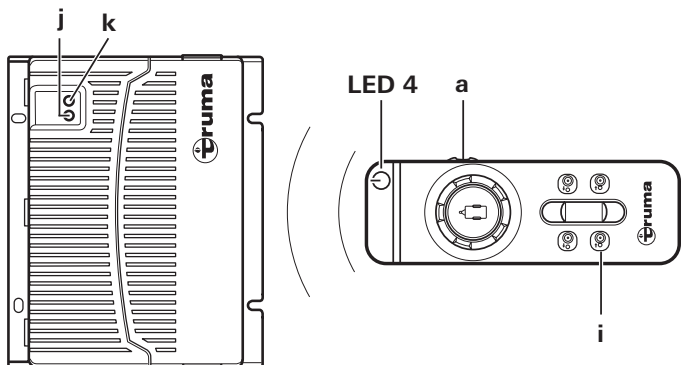


Bild 5

## Tekniska data

### Driftspänning

12 V DC

### Strömförbrukning

I genomsnitt ca 37 A, maximalt 150 A

### Strömförbrukning i vila

< 80 mA (med inkopplad stickkontakt / adapter)  
< 150 µA (med urkopplad stickkontakt / adapter eller efter  
1 timme vid inkopplad stickkontakt / adapter)

### Radiofrekvens

Klass 2, 868 MHz

### Hastighet

Ca 17 cm per sekund  
(beroende på vikt och lutning)

### Vikt

Ca 60 kg

### Säkring plusledning

150 A

### Användningsområde Mover XT4

Tvåaxlad husvagn med en totalvikt på upp till 3100 kg



Rätt till tekniska ändringar förbehålls!

## EU-försäkran om överensstämmelse

### Produkt

Funktion: Manövreringshjälp

Typ: Mover XT

Utförande: Mover XT, Mover XT2, Mover XT L, Mover XT4,  
Mover HR XT, Mover HR XT2, Mover HR XT L,  
Mover HR XT4

### Tillverkare

Truma Gerätetechnik GmbH & Co. KG

Wernher-von-Braun-Str. 12,  
85640 Putzbrunn, Tyskland

Tillverkaren är ensam ansvarig för utfärdandet av denna försäkran om överensstämmelse.

### Produkten uppfyller unionens tillämpliga lagstadgade harmoniseringsföreskrifter:

Direktiv 2014/53/EU Radioanläggningar

### Följande (harmoniserade) normer och andra tekniska specifikationer har använts:

EN 300 220-1 V3.1.1; EN 300 220-2 V3.1.1

EN 301 489-1 V1.9.2; EN 301 489-3 V1.6.1

EN 60950-1:2006/A2:2013

KBA, 24932 Flensburg, Tyskland har utfärdat följande typgodkännande(n): E1 10R-05 6968

### Undertecknat för och i dennes namn:

Truma Gerätetechnik GmbH & Co. KG

Alexander Wottrich  
VD

Putzbrunn, 2018-05-03

# Tillverkarens garantivillkor (Europeiska unionen)

## 1. Tillverkargarantins omfattning

Som tillverkare av enheten ger Truma konsumenten en garanti som täcker eventuella material- och/eller produktionsfel på enheten.

Denna garanti gäller i Europeiska unionens medlemsstater samt i länderna Island, Norge, Schweiz och Turkiet. Som konsument räknas en fysisk person som har köpt enheten direkt från tillverkaren, en originaldelstillverkare eller från fackhandeln och som inte har sålt den vidare inom ramen för en yrkesverksamhet eller självständig affärsverksamhet eller installerat den hos tredje person.

Tillverkargarantin gäller för brister enligt ovan, som uppträder inom 24 månader efter undertecknande av köpeavtalet mellan försäljaren och konsumenten. Tillverkaren eller en auktoriserad servicepartner åtgärdar sådana brister antingen genom reparation eller genom ersättningsleverans enligt eget val.

Defekta delar återgår i tillverkarens eller den auktoriserade servicepartnerns ägo. Om enheten har slutat att tillverkas vid tiden för bristanmälan, kan tillverkaren i händelse av ersättningsleverans leverera en liknande produkt.

Vid garantifall räknas inte ny garantitid för de reparerade eller utbyta delarna, utan den ursprungliga garantitiden för enheten löper vidare. Endast tillverkaren själv eller en auktoriserad servicepartner är berättigad att genomföra garantiarbeten. De kostnader som uppkommer vid garantifall delas direkt upp mellan den auktoriserade servicepartnern och tillverkaren. Extra kostnader på grund av att demonterings- och monteringsförutsättningarna för enheten försvårats (t.ex. genom att möbel- eller karosdelar demonteras) samt resekostnader för den auktoriserade servicepartnern eller tillverkaren, kan inte godkännas som garantiåtgärder.

Ytterligare anspråk, i synnerhet skadeståndsanspråk från konsumenten eller tredje part, är uteslutna. Produktansvarslagens (Produkthaftungsgesetz) föreskrifter gäller.

Gällande lagstadgade anspråk om bristfälligt arbete som konsumenten ställer gentemot försäljaren i respektive anskaffningsland tas inte hänsyn till i den frivilliga garantin från tillverkaren. I vissa länder kan det finnas uttalade garantier från fackhandeln (återförsäljare, Truma Partner). Dessa kan konsumenten tillämpa direkt via den fackhandel där han eller hon köpte enheten. Garantivillkoren i det land där konsumenten som förstahandsköpare förvärvat enheten är de som gäller.

## 2. Uteslutningar ur garantin

Inga garantianspråk gäller:

- vid felaktig, olämplig, oaktsam eller icke-avsedd användning av enheten,
- vid felaktig installation, montering eller idrifttagning som strider mot bruks- och monteringsanvisningen,
- vid felaktig drift eller hantering som strider mot bruks- och monteringsanvisningen, i synnerhet om underhålls-, skötsel- och varningsskyltarna inte följs,
- när installationer, reparationer eller ingrepp genomförs av icke-auktoriserade partner,
- för förbrukningsmaterial, förslitningsdelar och vid naturlig förslitning,
- om enheten förses med utbytes-, tilläggs- eller tillbehörsdelar som inte är originaldelar från tillverkaren eller som inte har godkänts av tillverkaren. Detta gäller i synnerhet vid en sammankopplad styrning av enheten, om styrenheterna och programvaran inte godkänts av Truma eller om Truma-styrenheten (t.ex. Truma CP plus, Truma iNet Box) inte uteslutande används till att styra Truma-enheter eller enheter som godkänts av Truma.
- vid skador på grund av främmande ämnen (t.ex. oljor, mjukgörare i gasen), kemisk eller elektrokemisk påverkan på vattnet eller om enheten på annat sätt kommit i kontakt med olämpliga ämnen (t.ex. kemiska produkter, lättantändliga ämnen, olämpliga rengöringsmedel),

- vid skador på grund av onormala miljöförhållanden eller olämpliga driftförhållanden,
- vid skador från kraftigt våld eller naturkatastrofer, samt annan påverkan som Truma inte kan ansvara för,
- vid skador som kan härledas till felaktig transport,
- vid ändringar på enheten, inklusive på utbytes-, tilläggs- eller tillbehörsdelar och deras installation, i synnerhet på avgasledningen eller skorstenen, som genomförts av slutkunden eller tredje part.

## 3. Tillämpning av garantin

Garantin ska tillämpas hos en auktoriserad servicepartner eller hos Trumas servicecenter. Du hittar alla adresser och telefonnummer på [www.truma.com](http://www.truma.com) under området "Service".

Tillverkarens adress:  
Truma Gerätetechnik GmbH & Co. KG  
Truma Servicezentrum  
Wernher-von-Braun-Straße 12  
85640 Putzbrunn, Tyskland

För att kunna garantera en smidig process ber vi dig att ha följande information till hands när du kontaktar oss:

- detaljerad beskrivning av bristen
- enhetens serienummer
- inköpsdatum.

Den auktoriserade servicepartnern eller Trumas servicecenter bestämmer sedan hur man ska gå vidare. För att undvika eventuella transportskador, får den drabbade enheten skickas först efter samråd med den auktoriserade servicepartnern eller Trumas servicecenter.

Om tillverkaren godkänner garantifallet övertar tillverkaren kostnaderna för transport. Om inget garantifall föreligger informeras konsumenten om detta, och denne får själv stå för reparations- och transportkostnaderna. Vi ber dig avstå från att skicka in något utan att först ha talat med oss.

## Monteringsanvisning

**!** Endast sakkunnig och utbildad personal (fackpersonal) får montera, reparera och funktionskontrollera Truma produkten. Truma produkten under iakttagande av monterings- och bruksanvisningen och aktuella, godkända tekniska regler. Fackpersonal är personer som på grund av sin yrkesutbildning och vidareutbildning, sina kunskaper och erfarenheter med produkter från Truma och de tillämpliga normerna, kan genomföra nödvändiga arbeten korrekt och känna igen möjliga risker.

Se till att inga metallspån eller andra föroreningar hamnar i styrenheten vid monteringen.

**!** På skruvar med skruvsäkring måste tillses att gängorna är fria från fett och olja.

### Användningsändamål

**Mover XT4** är konstruerad för att användas på tvåaxlade husvagnar med en totalvikt på upp till 3 100 kg.

**Mover XT4 väger ca 60 kg.**

**!** Kontrollera om dragkapaciteten hos ditt dragfordon och din husvagns totalvikt är konstruerade för den extra vikten.

### Godkännande

Truma Mover XT4 har modellbesiktigats och nationellt typgodkännande (Allgemeine Betriebserlaubnis, ABE) har utfärdats för Tyskland. En slutbesiktning av en bilbesiktningsman är inte nödvändig (gäller ej om en planramsats har monterats). Typgodkännandeintyget måste medföras i fordonet.

Mover XT4 uppfyller andra krav i EG-direktiv och standarder (se försäkran om överensstämmelse).

Vid montering av Mover XT4 måste de tekniska och administrativa föreskrifterna i det land där fordonet godkänns första gången följas.

Varje förändring på enheten, eller användning av reservdelar och för funktionen viktiga tillbehör som inte är originaldelar från Truma, liksom underlåtenhet att beakta monterings- och bruksanvisningen medför att garantin upphör att gälla och utesluter alla ansvarsanspråk. Dessutom upphör typgodkännandet att gälla.

### Nödvändiga verktyg och hjälpmedel

**För montering av Mover XT4 behöver du:**

- Hyls-, ring- eller skruvnyckel 8 mm, 10 mm, 13 mm, 17 mm
- Insexnyckel 4
- Vridmomentnyckel (3,5 – 50 Nm)
- Kabelavbitare / crimptång
- Borrmaskin / skruvdragare / hålsåg Ø 25 mm
- Domkraft för 2 ton och passande vagnbockar
- Tillräcklig belysning

### Minimimått för monteringen

**i** Som framgår av bilden skiljer man mellan L- och U-profil när det gäller rammar.

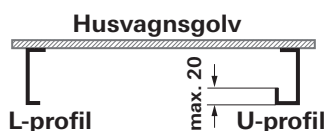


Bild 6

Monteringen kan endast göras på husvagnar inom följande mått.

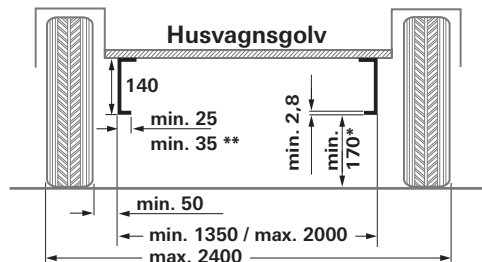


Bild 7

Alla mått i mm.

\* med lastat fordon med max. tillåten totalvikt

\*\*med U-profil

### Fastställande av ramhöjden

Inom området 320 mm från den yttre kanten av däckets i höjd med däcknavet / däckmitten krävs en ramhöjd på minst 140 mm.

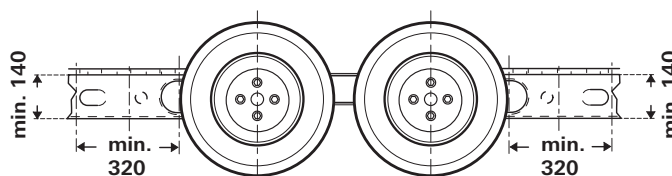


Bild 8

### Fastställande av monteringsvariant

#### 1. Standardmontering

På ett chassi med U- eller L-profil och en ramhöjd på minst 140 mm görs en standardmontering. **Inga specialtillbehör** krävs.

#### 2. Montering på chassi med U- eller L-profil och ramhöjd mellan 80 mm och mindre än 140 mm

För att utjämna höjdskillnaden behövs en distanssats 30 mm (vid en ramhöjd på upp till 110), respektive en distanssats 60 mm (vid en ramhöjd mellan 80 och 110 mm).

#### 3. Montering på chassi med U- eller L-profiler med lägre ramhöjd än 80 mm

På ett chassi med en ramhöjd lägre än 80 mm måste en **planramsats** monteras för att utjämna höjdskillnaden.

**!** Om denna planramsats används **måste i Tyskland husvagnen besiktigas** av en **bilbesiktningsman**.

#### 4. Montering på chassi med L-profil och vid trånga utrymmen

För att utjämna höjdskillnaden (30 eller 60 mm) vid underbyggnader som t. ex. tankar krävs ett **kort fästsystem**.

## Montering av specialtillbehör

### 1. Distanssats 30 mm

För utjämning av höjdskillnaden för husvagn med en ramhöjd mellan 110 och 140 mm, art.nr 60030-95000.

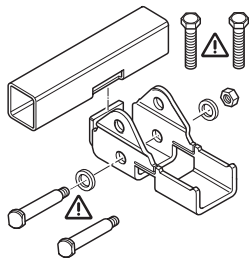


Bild 9

### 2. Distanssats 60 mm

För utjämning av höjdskillnaden för husvagn med en ramhöjd mellan 80 och 110 mm, art.nr 60030-95100.

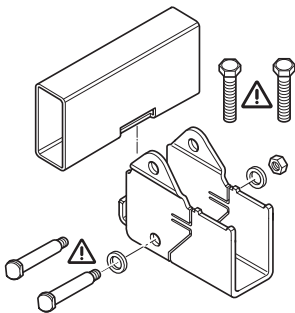


Bild 10

### 3. Planramsats

För utjämning av höjdskillnaden för husvagn med en ramhöjd **under 80 mm** och / eller överbyggande stag, art.nr 60010-64900.

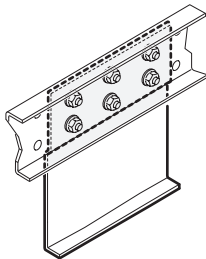



Bild 11

 Om denna planramsats används **måste i Tyskland husvagnen besiktigas** av en **bilbesiktningsman**.

### 4. Planramsats, kort

För utjämning av höjden för husvagn med en ramhöjd **under 80 mm**, art.nr 60030-37600.

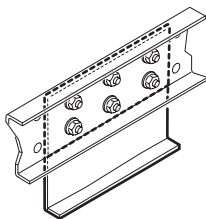



Bild 12

 Om denna planramsats används **måste i Tyskland husvagnen besiktigas** av en **bilbesiktningsman**.

### 5. Kort fästsystem

Ersätter standardiserat fästsystem om detta inte kan monteras av utrymmesskäl och för att utjämna höjdskillnaden (30 eller 60 mm) vid underbyggnader som t. ex. tankar, art.nr 60031-20000.

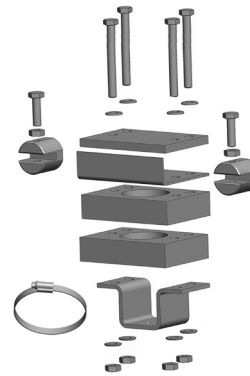



Bild 13

### 6. Stänkskyddsset (utan bild)

Ersätter standardstänkskydd om dessa inte kan anpassas till Mover.

art.nr 60031-08200

 I vissa fall är montering inte möjlig därför att underredet är överbyggt. Rådgör i så fall med din återförsäljare.

 Detaljerade monteringsanvisningar finns med i respektive monteringsset.

 **Montering av Mover XT4 på husvagnar med andra ramar är inte tillåten!**

På fordonsramen får varken borrar eller svetsas. Under inga omständigheter får delar av hjulupphängningen demonteras.


### Platsval

För fästning av Mover XT4 får endast de medlevererade skruvarna (eller sådana komponenter som tillhandahålls som specialtillbehör) användas.

### Stänkskydd

Om en Mover monteras, måste de befintliga stänkskydden flyttas / anpassas vid behov (avstånd däck / stänkskydd max. 300 mm).

Om originalstänkskydden inte kan användas, måste stänkskyddssetet från Truma (art.nr 60031-08200) användas och anpassas.

 Stänkskydd monteras bakom axeln, inget stänkskydd behövs framför axeln.

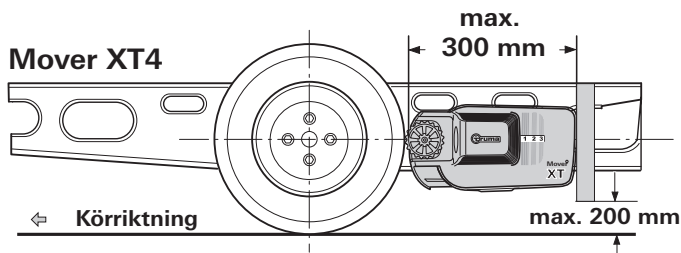


Bild 14



## Hur stänkskydd anpassas till Mover

1. Demontera stänkskydden
2. Montera Mover enligt medföljande monteringsanvisning
3. Beräkna måtten för **a** och **b** och för över till stänkskydden. Fästvinkelns övre fläns måste peka mot husvagnens bakre del.

## Hur måtten för urtaget beräknas

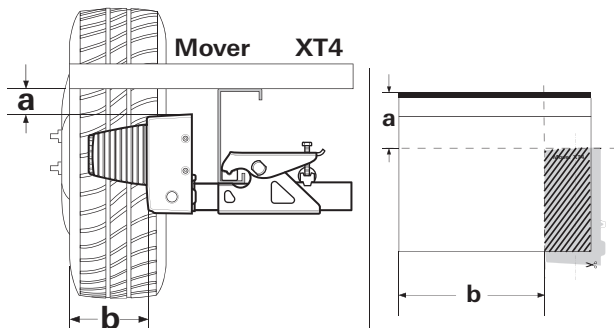


Bild 15

Klipp ut den schablon som finns på de sista sidorna i monteringsanvisningen. Lägg den på stänkskydden, överför konturen och skär ut (bild 6).

**i** Observera vänster respektive höger sida!

Gör eventuellt ett urtag för kjolens kontur på stänkskyddet. Sätt fast stänkskyddet i husbilsgolvet med ett avstånd på 300 mm från däckens.

## Montering av drivelementen

Fordonsramen måste vara fri från rost, fett och stark nedsmutsning. I området kring hjulupphängningen får det inte finnas några skador.

Hjulen och däckens på husvagnen måste ha samma storlek och konstruktion och vara uppumpade enligt tillverkarens uppgifter.

Ta ur alla komponenter ur förpackningen och lägg dem på marken.

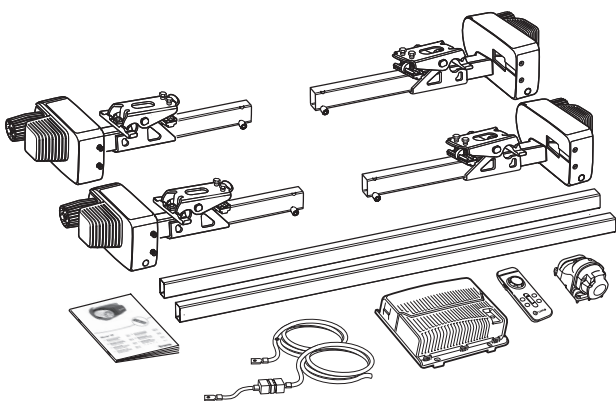


Bild 16

**!** För att garantera giltigheten hos det nationella typgodkännandet (ABE), måste typskyltarna (f) till vänster och höger om tvärstagen (4 x) finnas på plats.

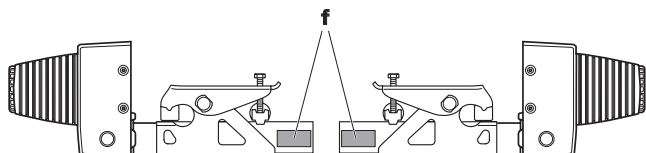


Bild 17

Markera anslutningsrör i mitten. Sätt löst ihop drivenheterna och anslutningsrör.

**i** Skruva ännu inte in de medföljande gängstiften (g).

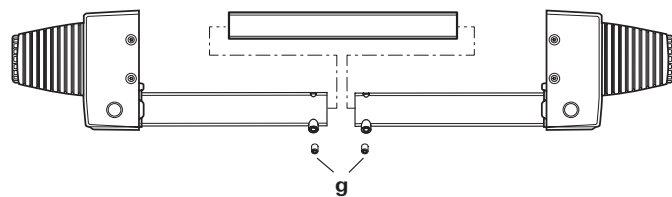


Bild 18

Sätt på drivenheterna med anslutningsrör och fästsats (b) på fordonsramen och skruva fast dem med de båda skruvarna (c) så att de kan förskjutas något på ramen.

**!** Griparen (a) måste ligga an fullständigt mot chassiramen (e) och mot skänkeln (d).

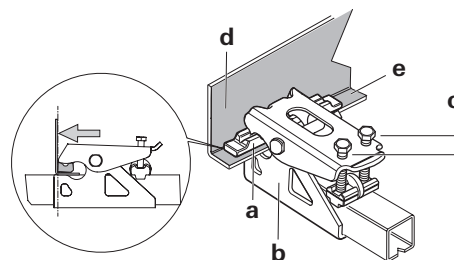


Bild 19

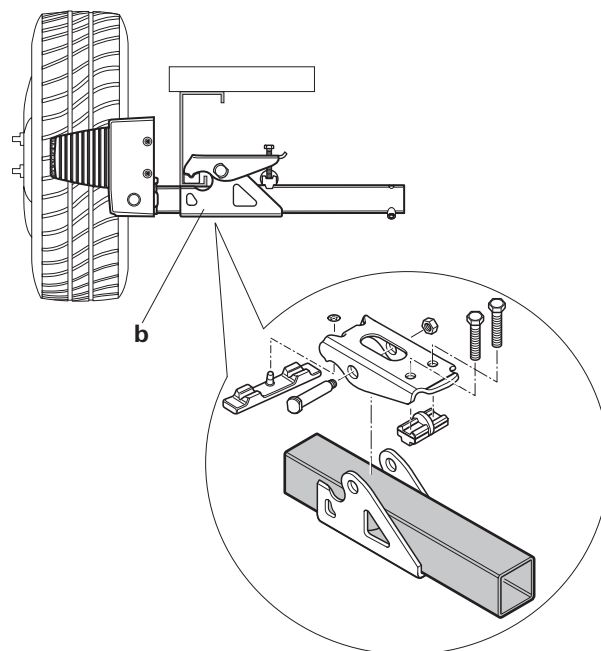


Bild 20

Om ramhöjden är alltför låg erbjuder Truma distanssatsar på 30 mm och 60 mm för utjämning. Distanssats 30 mm, art.-nr 60030-95000, Distanssats 60 mm, art.-nr 60030-95100. Se till att det finns **tillräcklig markfrigång** (minst 110 mm).

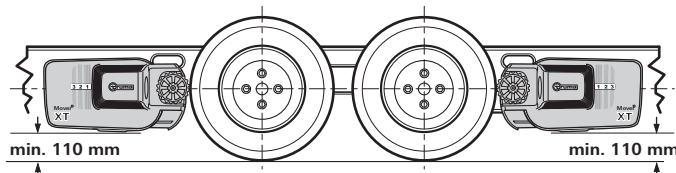


Bild 21

Skjut drivenheterna (i bortsvängt läge) i längsriktning för att få korrekt avstånd mellan däck och hjul (20 mm) med hjälp av den bifogade avståndsmallen. Det flyttbara anslutningsröret medger en anpassning till rambredd.

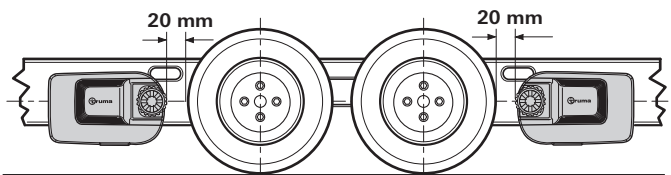


Bild 22

Skjut drivenheterna i tvärsriktning så att däckets / drivhjulets maximala löpyta täcks.

När placeringen är rätt skall skruvarna (c) från fästsatsen dras åt lätt. Därefter kontrolleras en gång till de avstånd som krävs. Härvid måste husvagnens vikt belasta hjulen.

Placera de förskjutbara anslutningsrören i mitten (med hjälp av en markering) och fixera med vardera ett gängstift (g) M8 x 12 (**15 Nm**).

**!** Gängstiften är belagda med skruvsäkring och får därför endast skruvas i en gång.

Kontrollera igen att avståndet till däckets är 20 mm (med belastade hjul). Dra sedan åt de två skruvarna från fästsatsen (M10) omväxlande med 25 Nm.

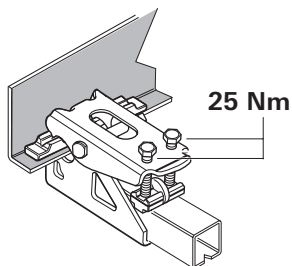


Bild 23

**!** Skruvarna är belagda med skruvsäkring och får därför endast skruvas i en gång.

### Positionsvisare

Anger hur långt Mover XT4 har svängts fram.  
Ingen siffra visas **Bortsvängningsposition**  
En siffra från 1 till 3 visas **Framsvängningsposition**

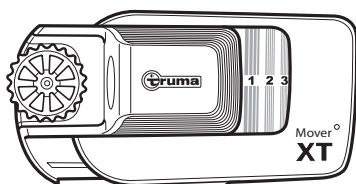


Bild 24

## Elkablar och styrenhet

Mover XT4 får endast anslutas till 12 V-batterier (likspänning)!

**!** Innan några arbeten på enheten påbörjas skall batteriet och all extern strömförsörjning kopplas från. Är du osäker när det gäller den elektriska anslutningen bör du kontakta en kvalificerad fordonselektriker.

Den elektriska installationen måste uppfylla de tekniska och administrativa bestämmelserna i användningslandet (t.ex. EN 1648-1). Nationella föreskrifter och regler måste följas.

På varje drivenhet är anslutningskablar för körmotor och datakabel förmonterade. Markera respektive motoranslutningskabel (drivenhet A resp. B – se även kopplingschema) och dra dem provisoriskt längs husvagnens underrede till den avsedda monteringsplatsen för styrenheten. En lämplig plats för styrenheten är t.ex. en förvaringslåda för sängkläder i närheten av manövreringssystemet med ett **minsta avstånd till batteriet på 40 cm**.

Sätt in styrenheten i förvaringslådan och fixera den med de bifogade skruvarna för spånplatta (5 x 25).

Markera ett hål  $\varnothing$  25 mm på husvagnens golv för genomföring av kablarna. Hålet skall ligga ca 150 mm från styrenhetens kopplingslist.

**!** Var försiktig så att du inte borrar i underliggande ramdelar, gasolledningar eller elektriska ledningar!

Borra upp hålet, dra kablarna genom husvagnsgolvet till styrenheten och lägg dem så att de inte utsätts för nötning (i synnerhet vid genomföring genom metallväggar). Använd de bifogade skyddsroren för att undvika skador på kablarna.

**i** **Körmotorerna rör sig under drift.** För att utjämna detta skall **kablarna** i detta område fästas **löst** med ett visst spelrum för att undvika att kabeln töjs. **Ingakablar** får dras över styrenheten!

Fixera kablarna på chassit resp. underredet med de bifogade klämmorna och skruvarna.

Täta hålet i fordonsgolvet med ett plastiskt karosstättningsmedel.

## Kopplingschema

**Montering framför och bakom axeln (Vy från ovan)**

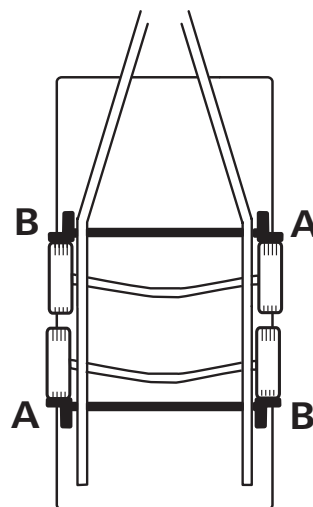



Bild 25

PIN	Beskrivning (Bild 26)
<b>Batteri (C)</b>	
Battery +	Batteri pluspol, röd 25 mm <sup>2</sup>
Battery -	Batteri minuspol, svart 25 mm <sup>2</sup>
<b>Drivenheterna framför axeln</b>	
Motor left + (B)	Motor vänster pluspol, röd 10 mm <sup>2</sup>
Motor left - (B)	Motor vänster minuspol, svart 10 mm <sup>2</sup>
Motor right + (A)	Motor höger pluspol, röd 10 mm <sup>2</sup>
Motor right - (A)	Motor höger minuspol, svart 10 mm <sup>2</sup>
<b>Drivenheterna bakom axeln</b>	
Motor left + (A)	Motor vänster pluspol, röd 10 mm <sup>2</sup>
Motor left - (A)	Motor vänster minuspol, svart 10 mm <sup>2</sup>
Motor right + (B)	Motor höger pluspol, röd 10 mm <sup>2</sup>
Motor right - (B)	Motor höger minuspol, svart 10 mm <sup>2</sup>
<b>Kopplingslist (D)</b>	
K1-1	Säkerhetsuttag, svart
K1-2	Säkerhetsuttag, svart / röd
K1-3	Datakabel motor vänster, svart, 0,5 mm <sup>2</sup>
K1-4	Datakabel motor vänster, svart / röd, 0,5 mm <sup>2</sup>
K1-5	Datakabel motor höger, svart, 0,5 mm <sup>2</sup>
K1-6	Datakabel motor höger, svart / röd, 0,5 mm <sup>2</sup>
K1-7	Datakabel motor vänster, svart, 0,5 mm <sup>2</sup>
K1-8	Datakabel motor vänster, svart / röd, 0,5 mm <sup>2</sup>
K1-9	Datakabel motor höger, svart, 0,5 mm <sup>2</sup>
K1-10	Datakabel motor höger, svart / röd, 0,5 mm <sup>2</sup>
<b>Diagnosgränssnitt (E)</b>	
J 1	Diagnosgränssnitt

 Om datakablarna dras på ett felaktigt sätt kan systemet inte initialiseras.

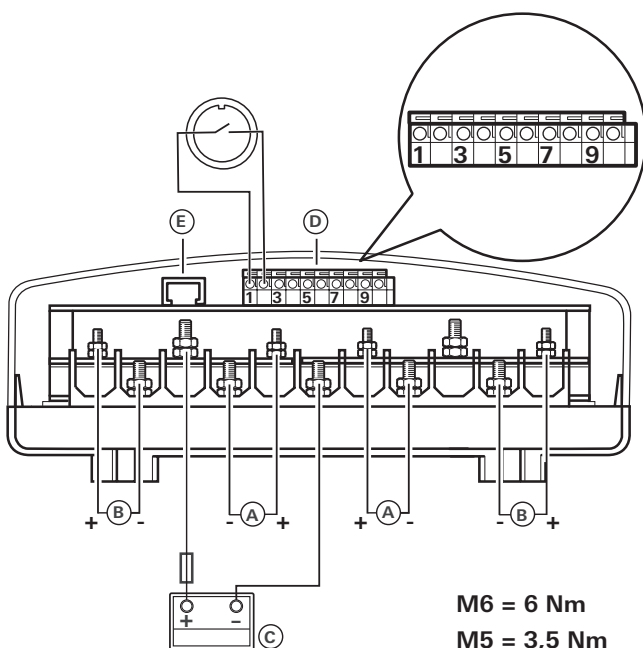



Bild 26

När kablarna har dragits fram till styrenheten måste de också dragavlastas.

## Anslutning av körmotorerna

Data- och motorkablarna måste dras tillsammans så att de inte kan slitas av eller skadas på annat sätt.

 Kablarna kan kortas. Var uppmärksam på att ringöglorna är olika stora.

Lås upp locket till styrenheten genom att trycka in låsklackarna från sidan och anslut så kablarna enligt kopplings-schemat (**röd = plus, svart = minus**). Var noga med att anslutningen blir rätt! (Åtdragningsmoment M5 = 3,5 Nm / M6 = 6,0 Nm)

## Anslutning av batteriet

Vätskeelektrolytbatterier måste placeras i en separat box med avluftning utåt. Säkring för pluskabeln måste anslutas utanför boxen. Gel- och AGM-batterier behöver ingen separat box. Följ batteritillverkarens installationsföreskrifter.

Polkablarna måste läggas på avstånd från varandra fram till säkringen för pluskabeln.

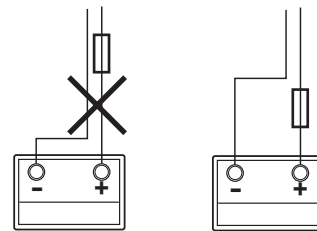


Bild 27

Dra batterianslutningskablarna (använd endast de medlevererade originalkablarna från Truma) fram till styrenheten och fäst dem med de medlevererade klämmorna och skruvarna.

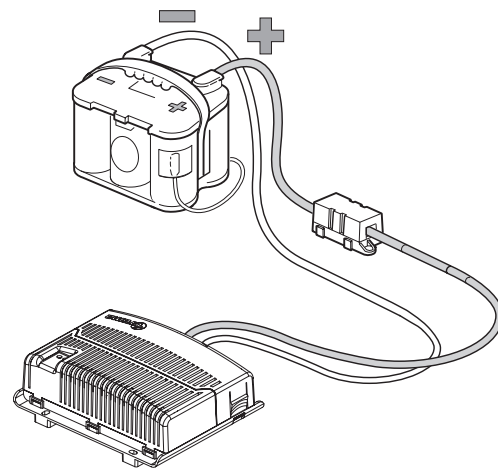




Bild 28

 Batterianslutningskablarna får inte förlängas. De måste dras åtskilda från motorkablarna och får **inte** gå över styrenheten.

Dra batterianslutningskablarna så att de inte utsätts för nötning (i synnerhet om de dras genom metallväggar). Använd lämpliga genomföringsbussningar för att undvika skador på kablarna. Anslut batterianslutningskablarna till batteriklämmorna (**röd = plus, svart = minus**).

 Felaktig polaritet leder till skada på elektroniken och styrenheten.

Anslutningen till styrenheten (enligt kopplings-schemat) måste göras i följande ordningsföljd: mutter, ringögla batterianslutning, mutter (åtdragningsmoment M6 = 6,0 Nm).

Anslut säkringen i pluskabeln (150 A) nära pluspolen.

## Anslutning av säkerhetsuttaget

Dra den medföljande 2-ledarkabeln (10 m) med flatstifthylsorna genom kontakthållaren (g) och gummimuffen (h).

Öppna eventuellt locket och dra ut uttagsanslutningen ur uttagsdosan (i).

Sätt fast 2-ledarkabeln med flatstifthylsorna på mikrobrytaren.

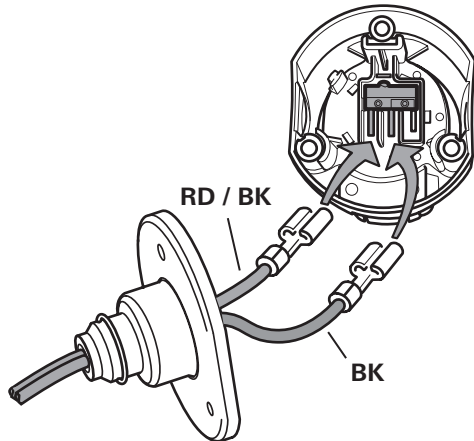


Bild 29

Sätt eventuellt tillbaka kontaktanslutningen i uttagsdosan (i).

Skruva fast uttagsdosan (i) med gummitätning (h) på uttagshållaren (g) med 3 plåtskruvar (j). (Genom att välja fästhål på uttagshållaren och vrida gummitätningen är flera positioner möjliga.)

Lägg kabeln löst genom dragavlastningen (k) och skruva fast den med de 2 plåtskruvarna. Beroende på monteringsituation kan kabeln dras ut genom endera av de tre ursparingarna i uttagshållaren.

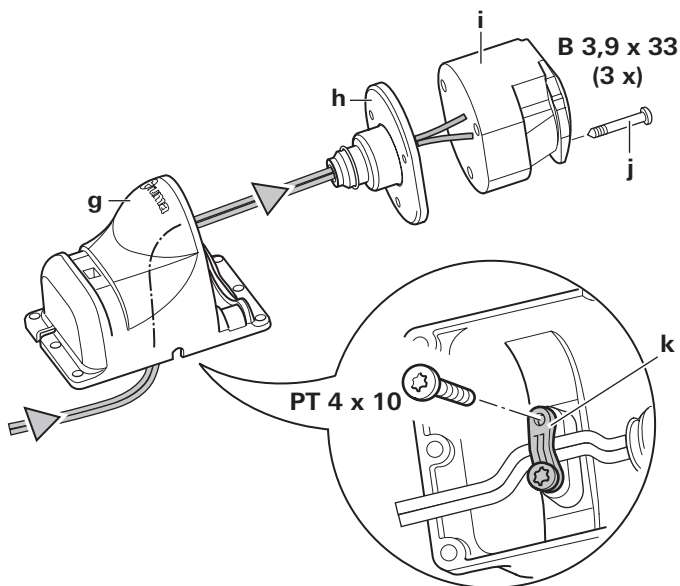


Bild 30

Sätt fast säkerhetsuttaget på husvagnens (plast-)dragstångskåpa med 4 skruvar, muttrar och brickor.

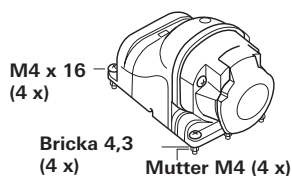



Bild 31

 Att borra i chassit är inte tillåtet.

Alternativt kan säkerhetsuttaget fästas med de båda snäckgängade slangklämmorna.

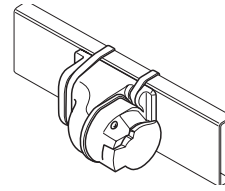


Bild 32

Dra fram båda ledarna till styrenheten (korta dem om det behövs) och anslut dem till kopplingslistan enligt kopplingsdiagrammet.

Kontrollera en gång till att alla kablar är korrekt anslutna och att de är fästa med de bifogade klämmorna och att de inte kan avnötas.

## Funktionskontroll

Kontrollera om batterierna är helt laddade för drift av Mover XT4.

Ställ husvagnen utomhus på en tom och plan plats och dra åt handbromsen. Drivhjulen får inte ligga an på hjulen och hörnstöden måste vara upplyfta.

Anslut batteriklämmorna till batteriet. Kontrollera att alla kablar är fixerade och att de inte är heta samt att inga tecken på kortslutning föreligger.

Sätt in den 13-poliga stickkontakten / adaptern i säkerhetsuttaget.


Skjut fjärrkontrollens skjutbrytare till läget "Till" ●. Härigenom aktiveras fjärrkontrollen – grön lysdiod 4 blinkar tills styrenheten är driftklar. Om lysdiod 4 inte tänds, kontrollera polaritet och status för fjärrkontrollens batterier.

Kontrollera om drivmotorerna står stilla. Aktivera skjutreglaget (C) medan fjärrkontrollen är tillkopplad – drivmotorerna måste då rotera.

Sväng fram drivhjulen till däckerna med fjärrkontrollen.

Säkerställ att inga hinder befinner sig kring husvagnen och lossa handbromsen. Kontrollera nu alla funktioner flera gånger enligt bruksanvisningen.

Dra åt husvagnens handbroms. Sväng bort drivhjulen och ställ fjärrkontrollens skjutbrytare i läget "Från" ● för att koppla från fjärrkontrollen och Mover XT4. Kontrollera avståndet mellan drivhjul och däck en gång till. Justera vid behov.

 Avståndet mellan den frånvängda drivhjulen och däckerna är 20 mm.

## Varningsskyltar

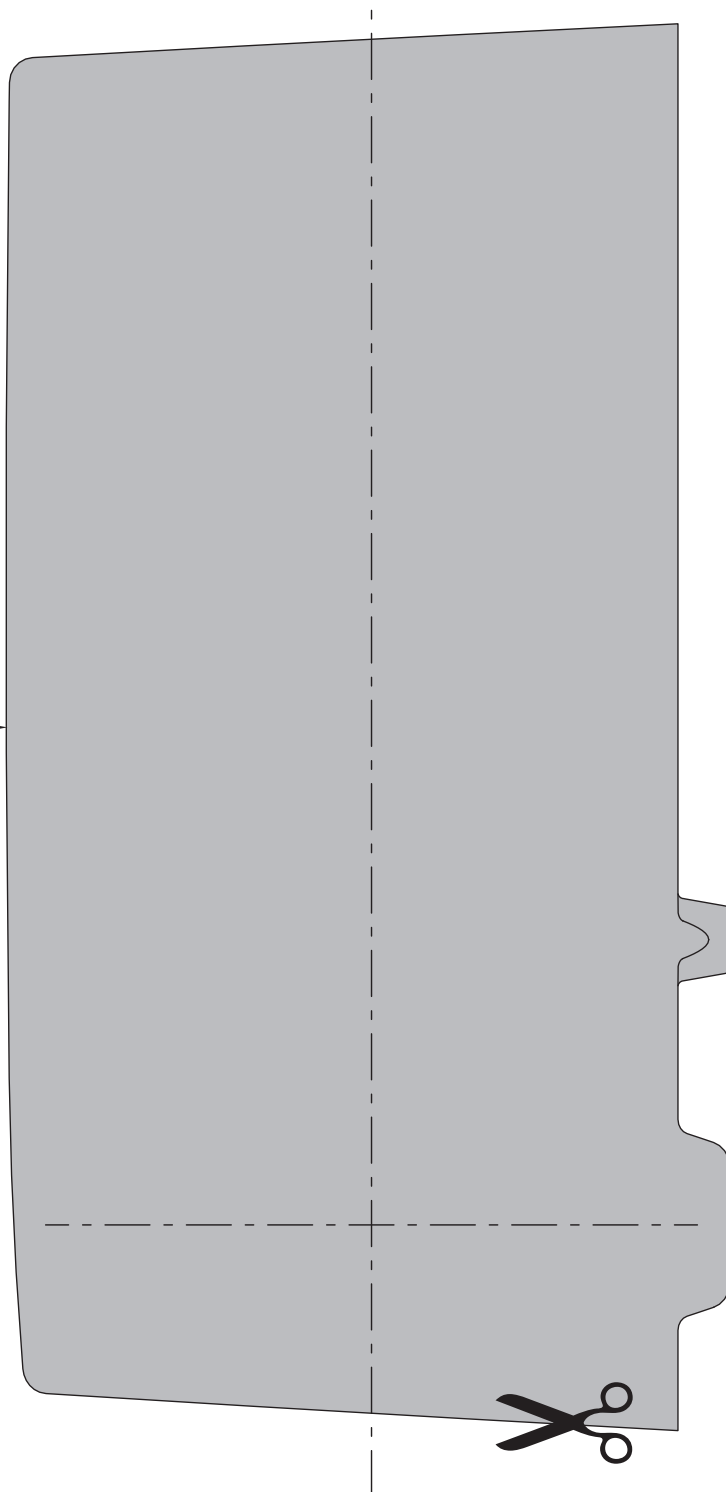
Den gula varningsskylten som medföljer enheten skall av montören eller fordonsägaren placeras på en för alla användare väl synlig plats i fordonet (t.ex. på dörren till klädsåpet). Om dekalerna saknas kan de rekvideras från Truma.



Darstellung Linke Seite in Fahrtrichtung  
Shown left side in the direction of travel  
Représentation du côté gauche dans le sens de la marche  
Illustrazione lato sinistro in direzione di marcia  
Weergave linker kant in rijrichting  
Visning venstre side i kørselsretning  
Illustration vänster sida i körriktningen

## Mover XT4

→  
**Außenkante**  
**Outside edge**  
**Bord extérieur**  
**Filo esterno**  
**Buitenkant**  
**Yderkant**  
**Ytterkant**





- DE** Bei Störungen wenden Sie sich bitte an das Truma Servicezentrum oder an einen unserer autorisierten Servicepartner (siehe [www.truma.com](http://www.truma.com)).
- Für eine rasche Bearbeitung halten Sie bitte Gerätetyp und Seriennummer (siehe Typenschild) bereit.
- EN** Should problems occur, please contact the Truma Service Centre or one of our authorised service partners (see [www.truma.com](http://www.truma.com)).
- In order to avoid delays, please have the unit model and serial number ready (see type plate).
- FR** Veuillez vous adresser au centre de SAV Truma ou à un de nos partenaires de SAV agréés en cas de dysfonctionnements (voir [www.truma.com](http://www.truma.com)).
- Pour un traitement rapide de votre demande, veuillez tenir prêts le type d'appareil et le numéro de série (voir plaque signalétique).
- IT** In caso di guasti rivolgersi al centro di assistenza Truma o a un nostro partner di assistenza autorizzato (consultare il sito [www.truma.com](http://www.truma.com)).
- Affinché la richiesta possa essere elaborata rapidamente, tenere a portata di mano il modello dell'apparecchio e il numero di matricola (vedere targa dati).
- NL** Bij storingen kunt u contact opnemen met het Truma Servicecentrum of met een van onze erkende servicepartners (zie [www.truma.com](http://www.truma.com)).
- Voor een snelle bediening dient u apparaattype en serienummer (zie typeplaat) gereed te houden.
- DA** Ved fejl kontaktes Trumas serviceafdeling eller en af vores autoriserede servicepartnere (se [www.truma.com](http://www.truma.com)).
- Sørg for at have oplysninger om apparattype og serienummer (se typeskiltet) klar for hurtig behandling.
- SV** Vid fel kontakta Truma servicecenter eller någon av våra auktoriserade servicepartner (se [www.truma.com](http://www.truma.com)).
- För snabb handläggning bör du ha aggregatets typ och serienummer (se typskylten) till hands.
- CS** Návod k použití a montážní návod si lze v řeči Vaší země vyžádat u výrobce Truma nebo servisu Truma ve Vaší zemi.
- ES** Las instrucciones de uso y de montaje en su idioma pueden solicitarse al fabricante Truma o al Servicio postventa Truma en su país.
- FI** Saat käyttö- ja asennusohjeen pyynnöstä omalla kielelläsi valmistajalta (Truma) tai maasi Truma-huoltoon.
- HU** Az Ön nyelvén a használati és beszerelési utasítás a Truma gyártójától vagy az adott ország Truma szerviztől szerezhető be.
- PL** Instrukcję obsługi i instrukcję montażu w Państwie wersji językowej można otrzymać w firmie Truma lub serwisie firmy Truma znajdującym się w Państwa kraju.

#### Service