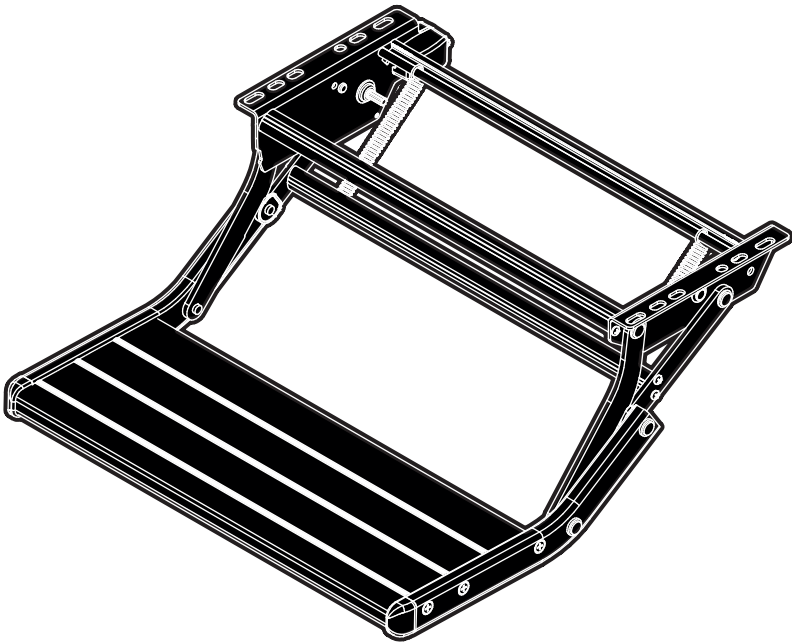


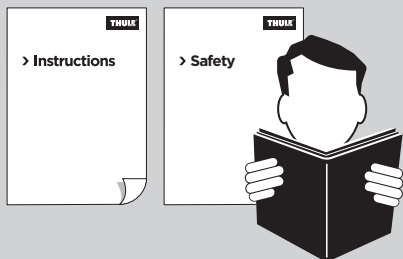
INSTALLATION + USER

# ➤ Instructions

**Thule Single Step V10 Manual**  
308766



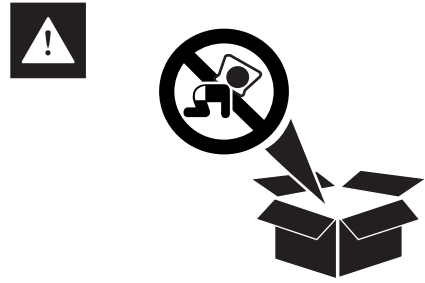
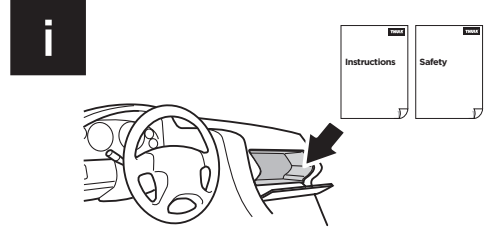
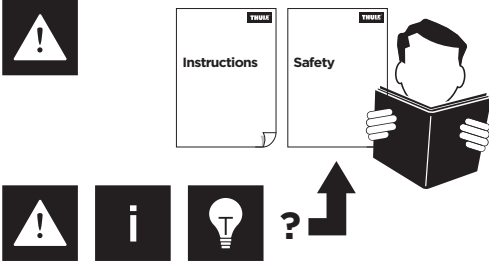




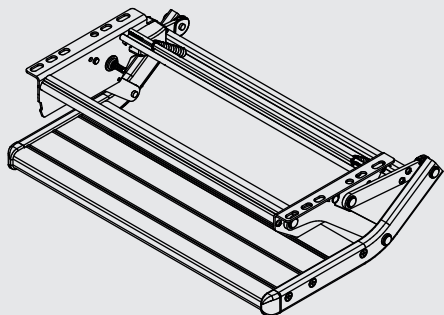
<b>DE</b>	Trittstufen - Bedienungsanleitung
<b>NL</b>	Opstraptrede - Gebruikershandleiding
<b>FR</b>	Marchepieds - Instructions d'utilisation
<b>IT</b>	Gradini - Istruzioni per l'uso
<b>ES</b>	Escalones - Instrucciones de uso
<b>SV</b>	Fotsteg - Användarmanual
<b>FI</b>	Astinlaudat - Käyttöohje
<b>DA</b>	Trapper - Brugervejledning
<b>NO</b>	Trapper - Brukerinstruksjoner
<b>PL</b>	Stopnie - Instrukcja dla użytkownika

<b>1</b>	<b>WARNINGS &amp; INFO</b>	<b>4</b>
	Warnungen & Info / waarschuwingen & info / avertissements et informations / avvertimenti e informazioni / advertencias e información / varningar & info / varoitukset ja tiedot / advarsler og info / advarsler og info / ostrzeżenia i informacje	
<b>2</b>	<b>CONTENT</b>	<b>5</b>
	nhalt / inhoud / contenu / contenuto / contenido / innehåll / sisältö / indhold / innhold / zawartość	
<b>3</b>	<b>TOOLS</b>	<b>5</b>
	Werkzeuge / gereedschappen / outils / strumenti / herramientas / verktyg / työkalut / værktøjer / verktøy / narzędzia	
<b>4</b>	<b>INSTALLATION</b>	<b>6</b>
	Installation / installatie / installation / installazione / instalación / installation / asennus / installation / instalasjon / instalacja	
<b>5</b>	<b>ELECTRICAL INSTALLATION</b>	<b>8</b>
	Elektroinstallation / Elektrische installatie / Installation électrique / Installazione elettrica / Instalacion electrica / Elektrisk installation / Sähköinen asennus / Elektrisk installation / Elektrisk installasjon / Instalacja elektryczna	
<b>6</b>	<b>OPEN CLOSE</b>	<b>9</b>
	Offen & geschlossen / Open & sluiten / Ouvrir et fermer / Apri e chiudi / Abrir y cerrar / Öppna och stäng / Avaa ja sulje / Åbn og luk / Åpne og lukk / Otwarte i zamknięte	

# 1 WARNINGS & INFO



## 2 CONTENT



**x6**  
M8 x 50 mm  
DIN 933  
A2



**x12**  
M8  
DIN 125  
A2

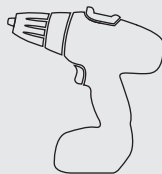


**x6**  
M8  
DIN 985  
A2

## 3 TOOLS

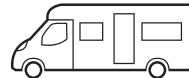
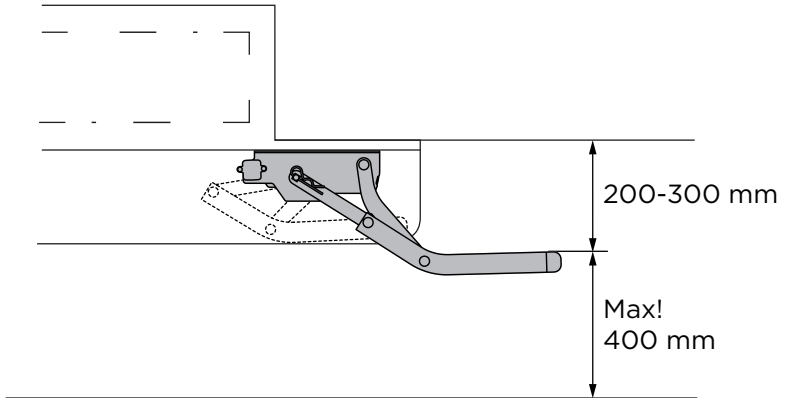
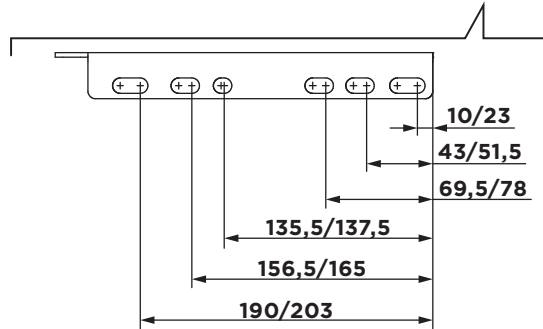
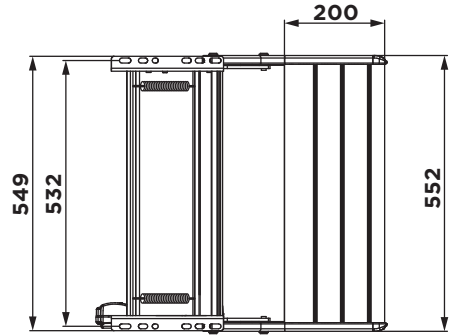
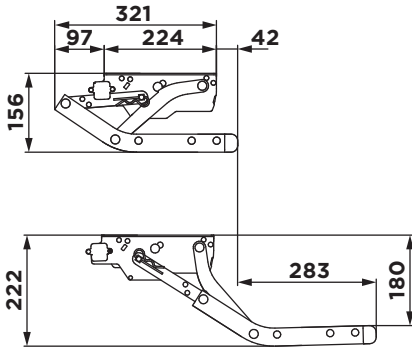


N° 13



Ø 9mm

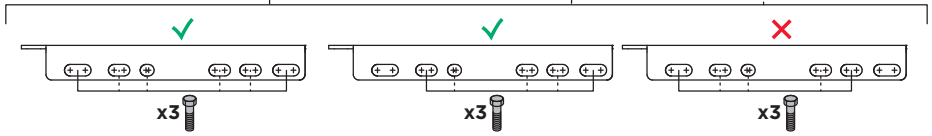
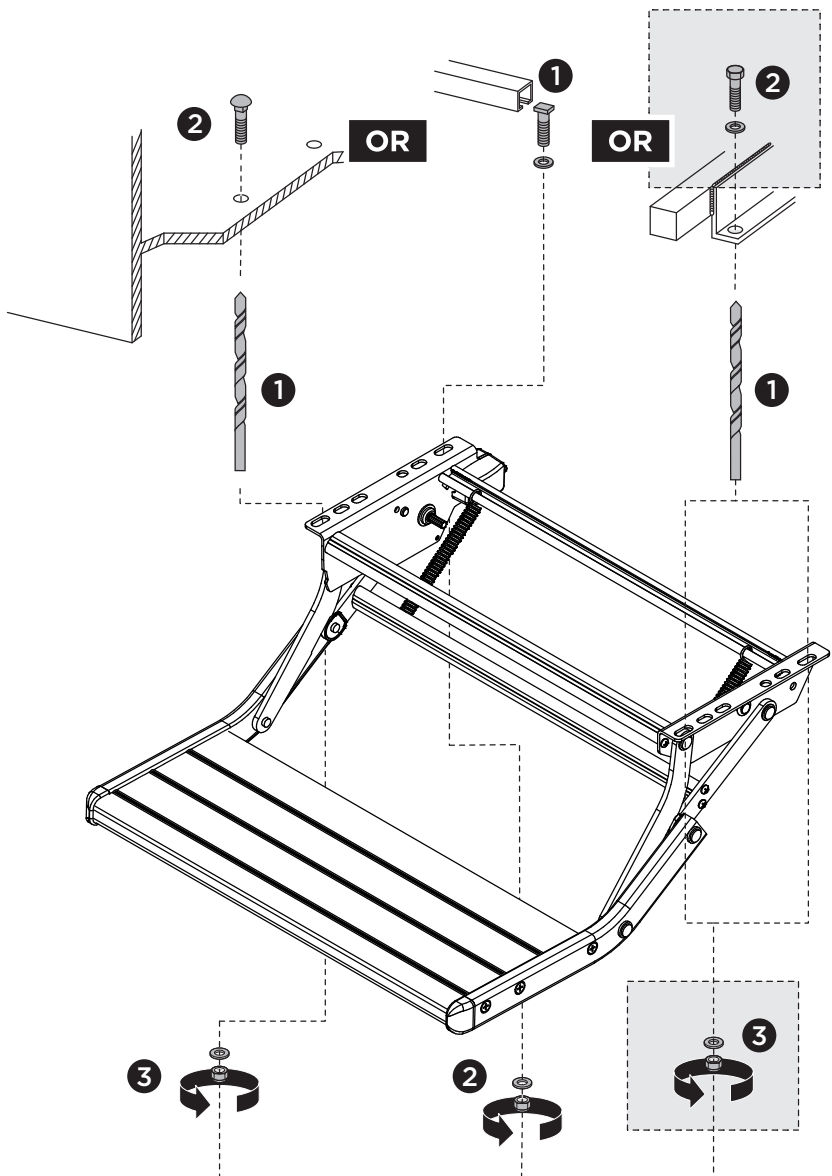
# 4 INSTALLATION



**EN 1645-1 EN 1646-1**

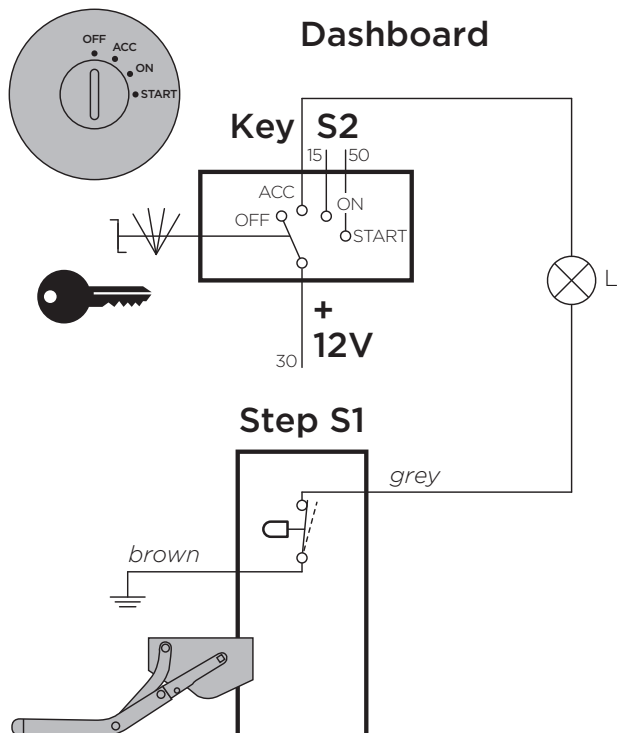
# 1

x6 x6 x12 | N° 13 | Ø 9mm



## 5 ELECTRICAL INSTALLATION

### THULE STEP MANUAL with WARNING LAMP



**BROWN**/BRAUN/  
BRUIN/MARRON/  
MARRONE/MARÓN/  
BRUN/RUSKEA/BRUN/  
BRUN/BRAZOWY

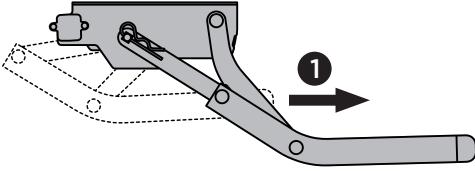
**GREY**/GRAU/GRIJS/  
GRISE/GRIGIO/GRIS/  
GRÄ/HARMAA/GRÄ/  
GRÄ/SZARY



## 6 OPEN & CLOSE



A



B

