

THETFORD



Cassette Toilet C260 Series

Installation Manual

DA

Oversættelse af den originale monteringsvejledning

Indhold

1	Indledning.....	2
2	Symboler.....	3
3	Bestemmelser og standarder.....	3
4	Servicering.....	3
5	Før montering.....	4
6	Position og placering [C263-S].....	5
7	Position og placering [C262-SWE].....	10
8	Position og placering [C263-CS].....	16
9	Position og placering [C262-CWE].....	20
10	Tilslutning af elektricitet [C263-S].....	24
11	Tilslutning af elektricitet [C262-SWE].....	26
12	Tilslutning af elektricitet [C263-CS].....	28
13	Tilslutning af elektricitet [C262-CWE].....	29
14	Efter montering.....	31
15	Tekniske specifikationer.....	31
16	Service og spørgsmål.....	32

1. Indledning

Dette er monteringsvejledningen til Thetford C263-S-, C262-SWE-, C263-CS- og C262-CWE-toiletet. Vejledningen er beregnet til personer, der monterer toiletet i et fritidskøretøj, f.eks. campingvogne og autocampere. Læs oplysningerne og instruktionerne omhyggeligt igennem, og følg dem nøje for at opnå en sikker og effektiv montering af toiletet.

Læs også advarslerne i brugervejledningen, før du afprøver toiletet efter montering.

Vores politik udmærker sig ved kontinuerlig udvikling og forbedring. Specifikationer og illustrationer kan blive ændret efter offentliggørelse.

Dette dokument er version 93460/0522-V04 af monteringsvejledningen. Besøg www.thetford.com for at få den seneste version.



Hvis apparatet ikke installeres i overensstemmelse med nationale og europæiske bestemmelser, regler og standarder, ugyldiggøres garantien.

2. Symboler

Tegnforklaring til symboler:



Advarsel. Risiko for personskade og/eller beskadigelse.



Vigtigt. Vigtige oplysninger.



Bemærk. Yderligere oplysninger.

3. Bestemmelser og standarder



Foretag ikke ændringer på dette apparat, medmindre ændringen er godkendt og udføres af producenten eller dennes agent.



Brug kun originale og godkendte dele og materialer.



Bær det korrekte personlige beskyttelsesudstyr under monteringen. Følg også gældende sikkerhedsbestemmelser.

4. Servicering

Installatøren af Thetford-produkter er ansvarlig for den forskriftsmæssige installation for at sikre korrekt funktionalitet og servicering af apparatet. Med hensyn til servicering betyder det, at en forhandler eller en autoriseret Thetford-servicepartner skal kunne demontere og genmontere Thetford-produkter ved hjælp af standardværktøjer og -udstyr inden for den tid, der er tilladt ifølge Thetford-tidsskemaet,

med henblik på at fremsætte eventuelle garantikrav i tidsperioden på 3 år efter købsdatoen. I tilfælde af eventuelle spørgsmål om dette, bedes du kontakte det lokale Thetford-servicecenter, inden produktet installeres.

5. Før montering

Kontrollér kassens indhold:

- C262-CWE-, C262-SWE-, C263-S- eller C263-CS-toilet
- 4 skruer af rustfrit stål
- Vægbeslag (kun til C263-CS)
- Flow-bremse
- Skabelon
- Brugervejledning
- Monteringsvejledning

Ekstraudstyr til C262-SWE:

- Skyllevandtank
- Vægbeslag (inkl. skruer)

Find det nødvendige værktøj:

- Bor med 3 og 8 mm-borehoveder
- Elektrisk sav
- Philips skruetrækker nr. 2
- Syl
- Beskyttelsestape
- Målebånd
- Vaterpas
- Blyant
- Butyl-pakning
- Dobbeltsidet tape

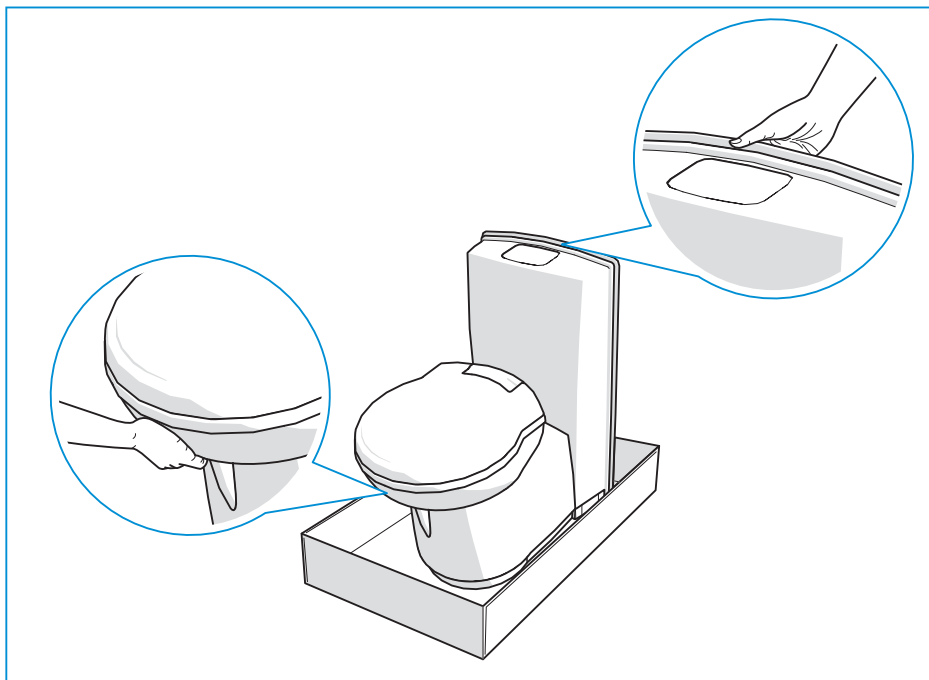


Hvis noget mangler i kassen, skal du kontakte din forhandler.



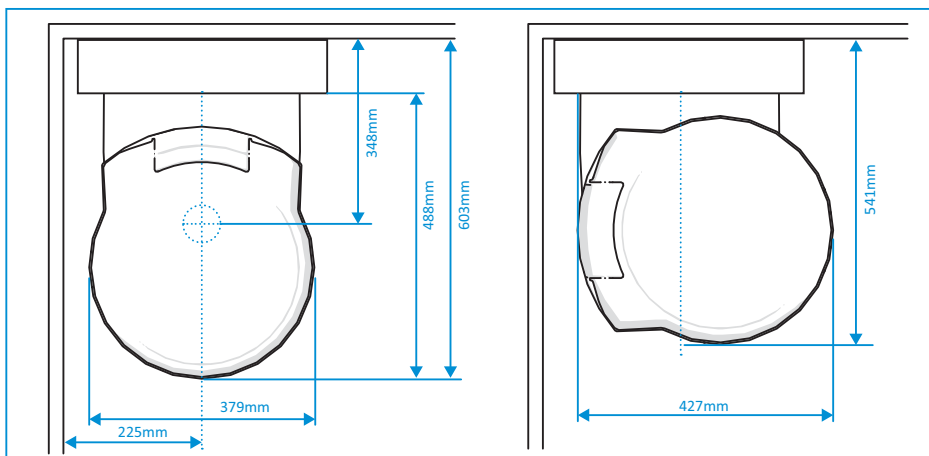
En servicedør er påkrævet til monteringen af dette toilet. Ved montering af C262-CWE og C262-SWE er en vandfyldningsdør også påkrævet.

Ved udpakning af toiletter med keramik-kumme skal du holde kummen som vist nedenfor.

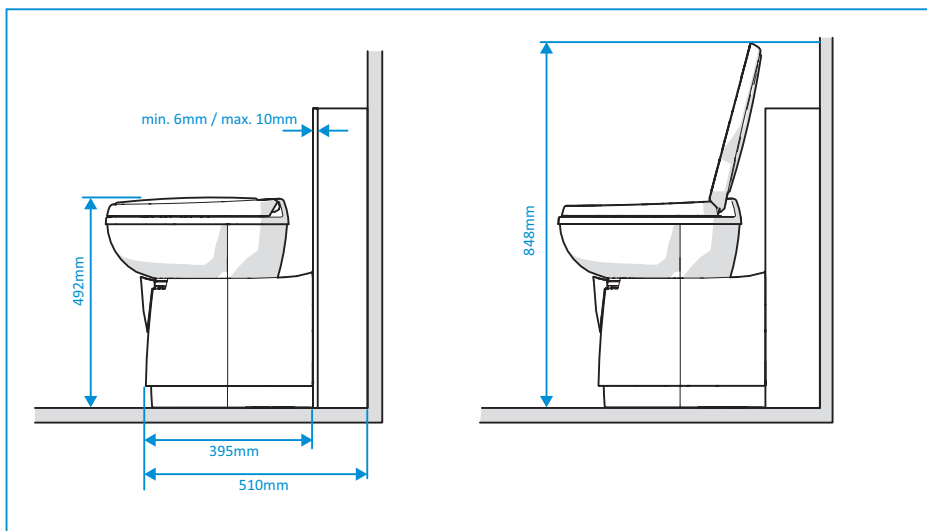


6. Position og placering [C263-S]

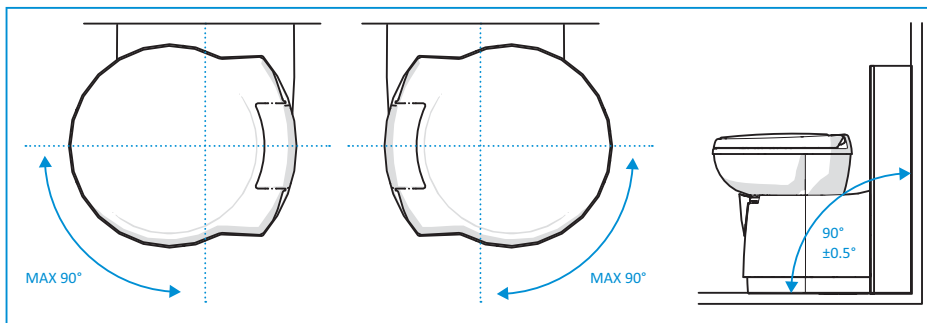
- De vigtigste dimensioner for badeværelset:



■ Andre dimensioner:

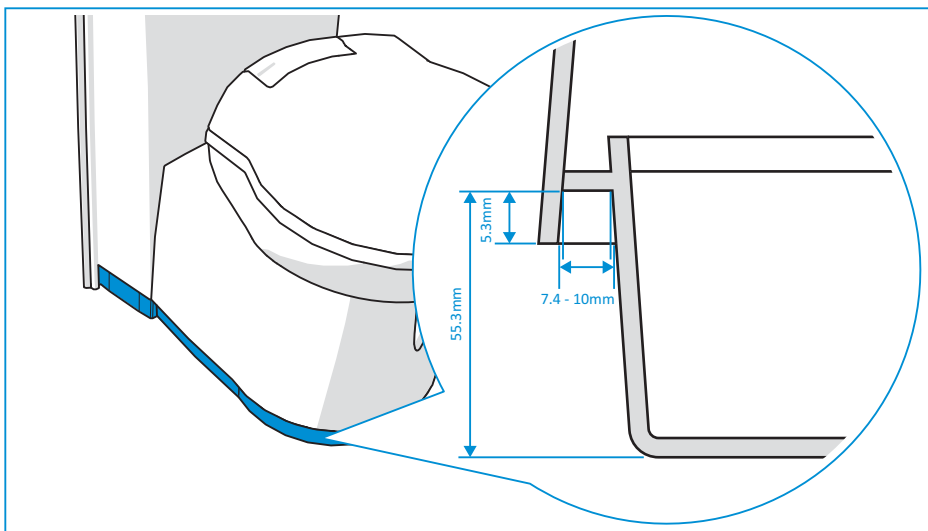


■ Kummens rotation og gulvets/væggens vinkel:

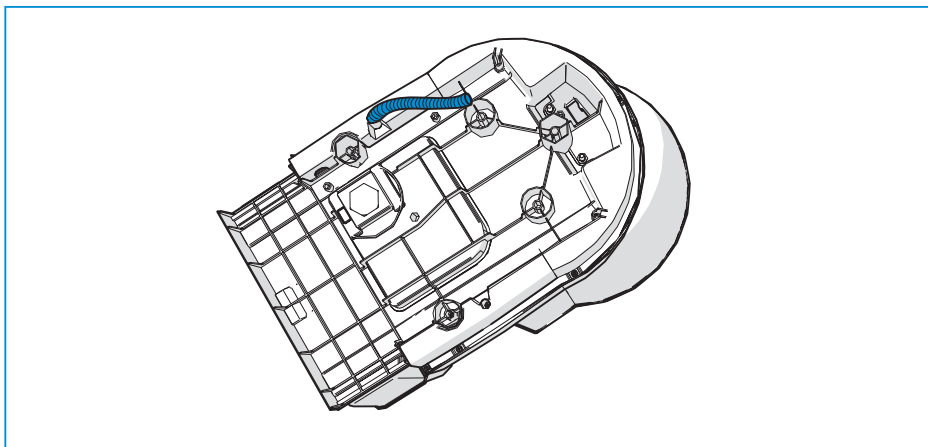


- Placer skabelon D1 på køretøjets indvendige væg, og brug bunden af skabelonen som reference.
- Placer skabelon A (til servicedøren) vandret ved hjælp af de korrekte referencehuller, som er markeret på skabelonen med \oplus
B/C/D'
- Kontrollér, om servicedøren passer på køretøjets udvendige væg.
- Bor de to referencehuller i væggen.
- Monter servicedøren i overensstemmelse med instruktionerne til døren.
- Lav den indvendige væg.
- Placer skabelon D1 på den indvendige væg, og brug bunden af skabelonen som reference.
- Markér de 3 huller markeret med \diamond på væggen med en syl.
- Bor hullerne i væggen.
- Sav udskæringen i den indvendige væg ved hjælp af skabelon D2.

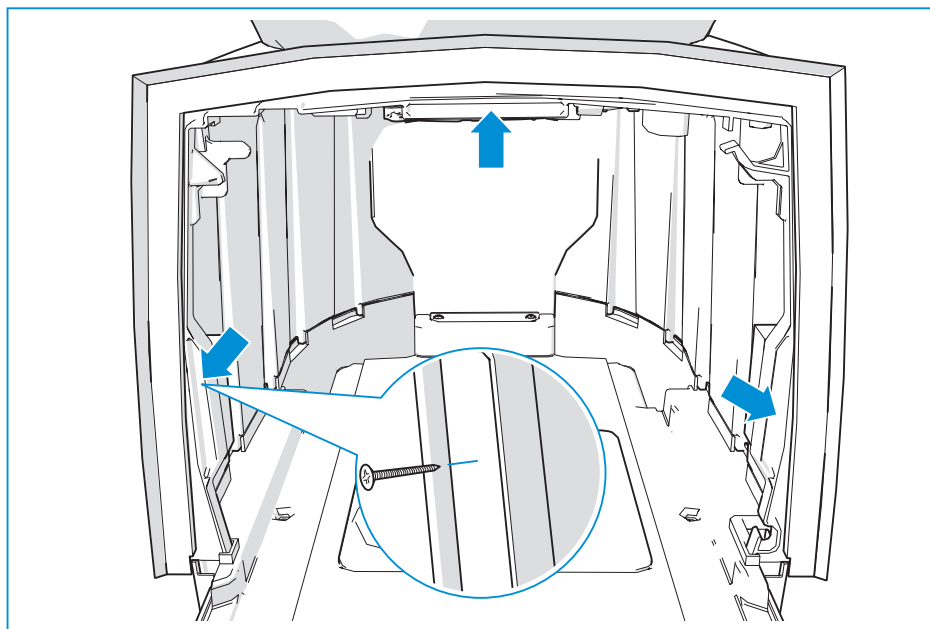
- Monter en brusebakke, hvis relevant.



- Monter om nødvendigt den passive eller motordrevne udvendige udluftning ved at føre slangen udenfor.



- Fastgør toilettet til den indvendige væg med tre skruer.

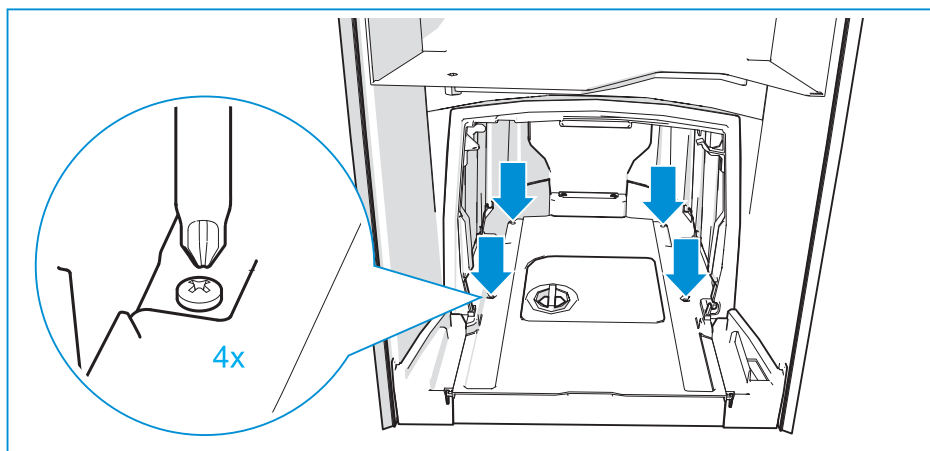


Påkrævet torque: 0,9 Nm.



Brug skruer af rustfrit stål.

- Monter toilettet på gulvet med fire skruer.



Påkrævet torque: $1,2 \pm 0,3$ Nm for gulve af krydsfinér.

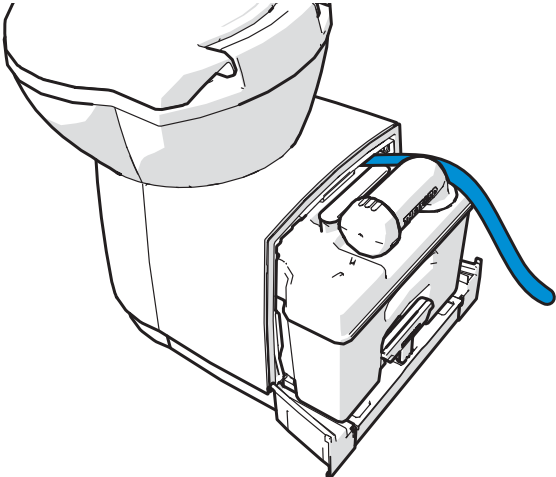


Skruer leveres af Thetford. Hvis du vælger ikke at bruge disse, kan du i stedet bruge skruer af rustfrit stål.



Torque kan være forskellig, hvis gulvet er fremstillet af et andet materiale.

- Tilslut vandslangen til køretøjets centrale vandtank.

Diameter	Indvendig side: 10 mm Udvendig side: 16 mm
	På toiletter udstyret med en slangekonnektor skal forbindelseslangen være: Indvendig side: 10 mm Udvendig side: 12 mm
Længde og position	740 mm fra det sidst fastgjorte punkt på toiletet 
Påkrævet tryk for fjernpumpe ved toilettets indløb	Min. 0,35 bar ved 4,2 l/min Maks. 0,70 bar ved 7,1 l/min
Maksimalt tilladt tryk i slange	Europa: 4 bar Australien/Kina/USA: 8 bar



Kontrollér, at alle forbindelser er vandtætte.



Sørg for, at affaldstanken – efter føringen af vandslangen – stadig kan fjernes fra toiletet.



Fjernpumpen skal kunne opfylde det påkrævede tryk ved toilettets indløb for at sikre korrekt skyllning. Hvis trykket er for højt, skal du montere en flow-bremse.

- Brug skabelon F1 til at kontrollere, om der er den nødvendige frie plads til betjeningspanelet.
- Sav udskæringen til betjeningspanelet ved hjælp af skabelon F2.

- Monter betjeningspanelet på det ønskede sted.



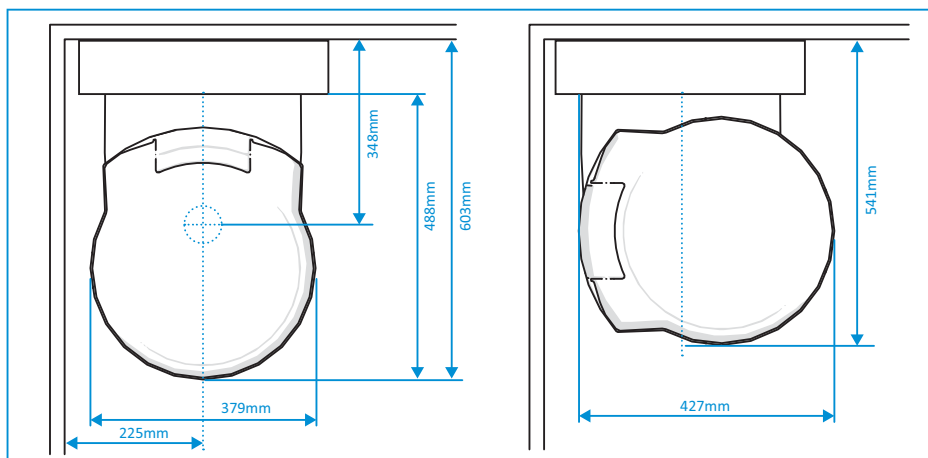
Monter ikke betjeningspanelet i bruserområdet, medmindre der kan garanteres en vandtæt forbindelse mellem betjeningspanelet og væggen.



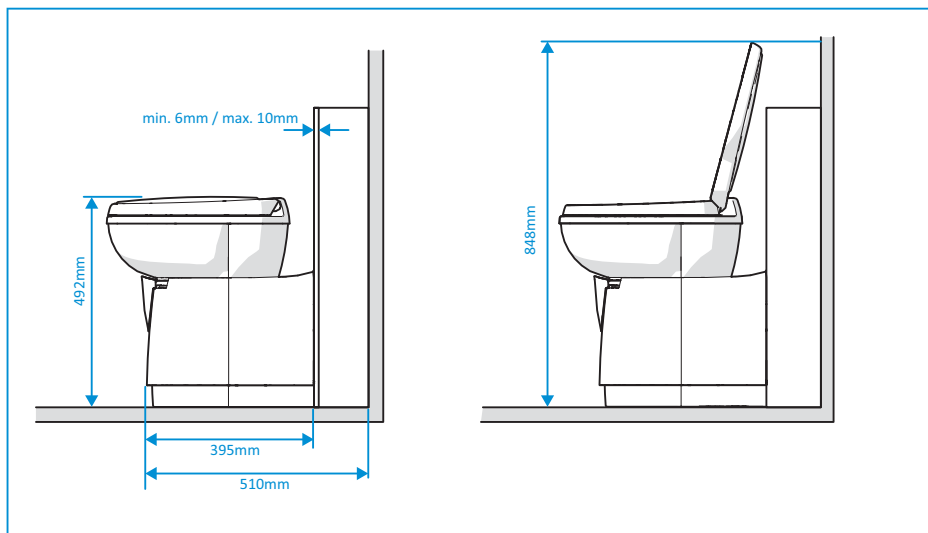
Se Tilslutning af elektricitet (C263-S) for at få flere oplysninger om betjeningspanelet, herunder maksimale kabellængder.

7. Position og placering (C262-SWE)

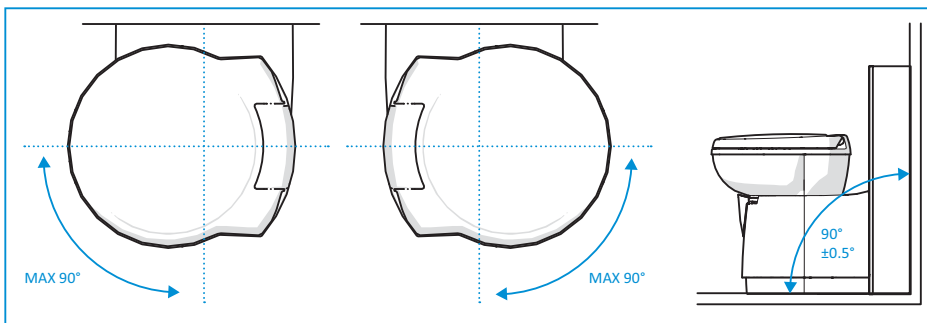
- De vigtigste dimensioner for badeværelset:



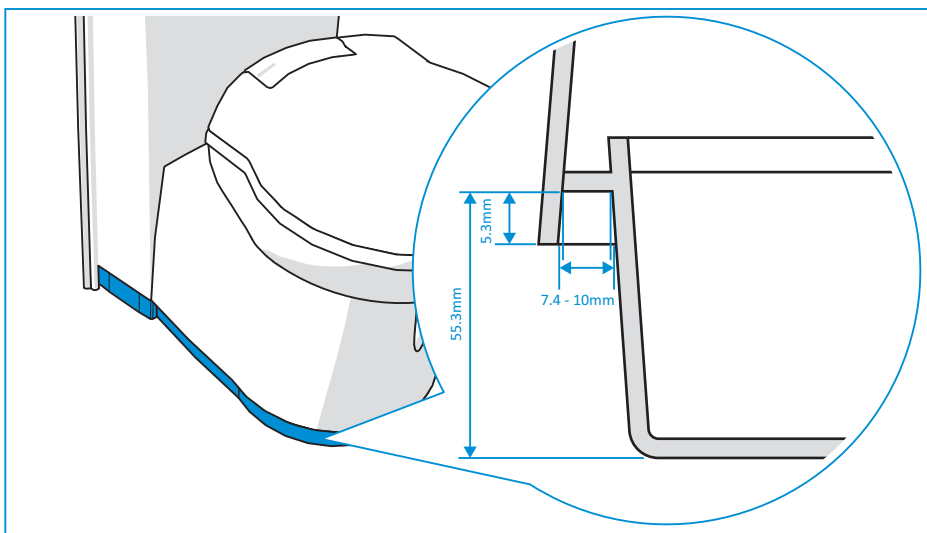
- Andre dimensioner:



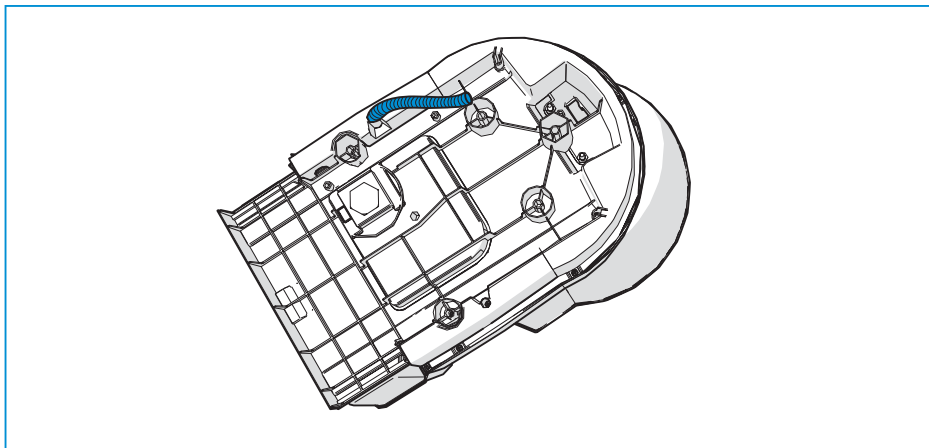
- Kummens rotation og gulvets/væggens vinkel:



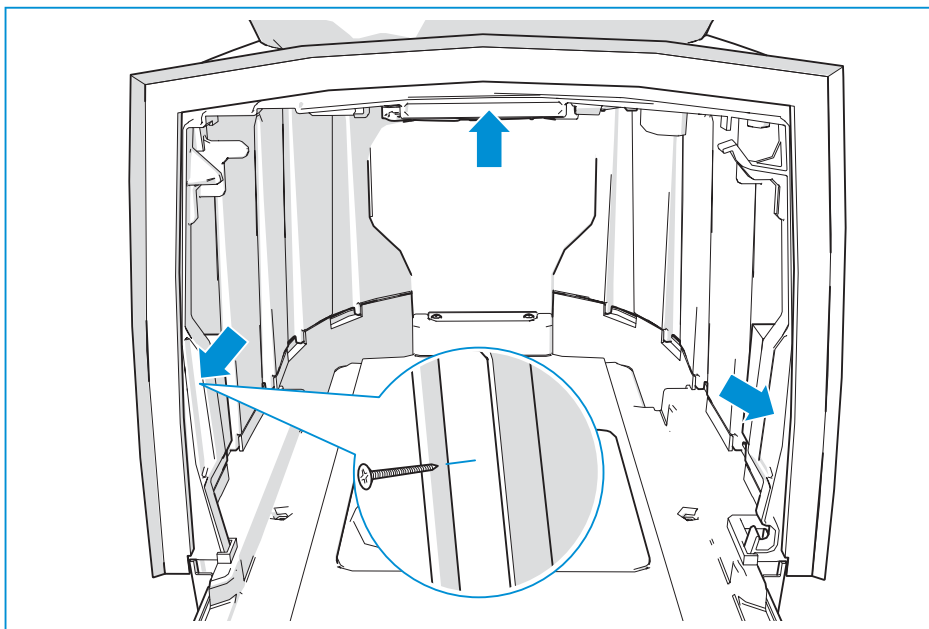
- Placer skabelon D1 på køretøjets indvendige væg, og brug bunden af skabelonen som reference.
- Placer skabelon A (til servicedøren) vandret ved hjælp af de korrekte referencehuller, som er markeret på skabelonen med $\oplus_{B/C/D}$.
- Kontrollér, om servicedøren passer på køretøjets udvendige væg.
- Bor de to referencehuller i væggen.
- Monter servicedøren i overensstemmelse med instruktionerne til døren.
- Lav den indvendige væg.
- Placer skabelon D1 på den indvendige væg, og brug bunden af skabelonen som reference.
- Markér de 3 huller markeret med \diamond på væggen med en syl.
- Bor hullerne i væggen.
- Anvend skabelon D2 til at save udskæringen i den indvendige væg.
- Monter en brusebakke, hvis relevant.



- Monter om nødvendigt den passive eller motordrevne udvendige udluftning ved at føre slangen udenfor.



- Fastgør toilettet til den indvendige væg med tre skruer.

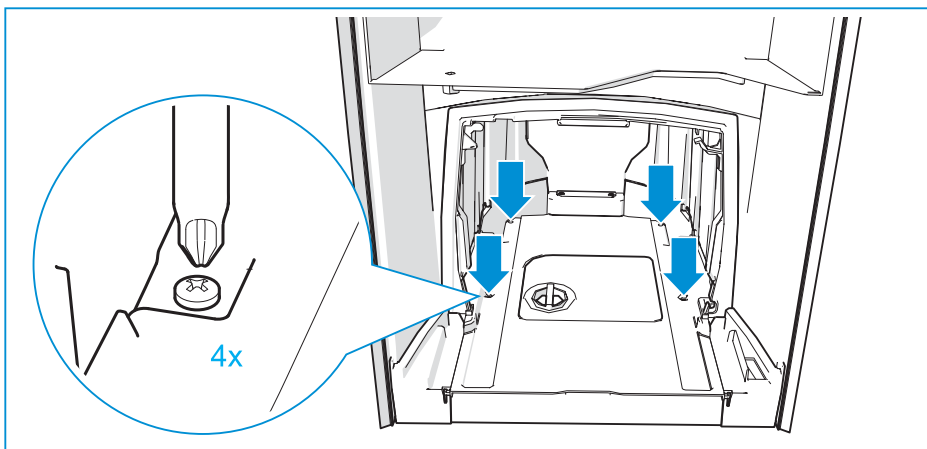


Påkrævet torque: 0,9 Nm.



Brug skruer af rustfrit stål.

- Monter toilettet på gulvet med fire skruer.



Påkrævet torque: $1,2 \pm 0,3$ Nm for gulve af krydsfinér.

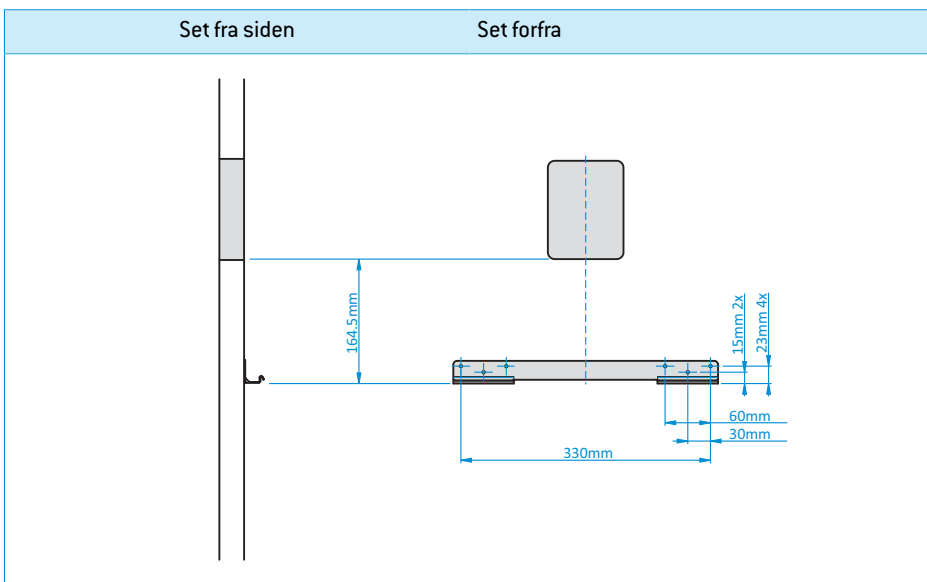


Skruer leveres af Thetford. Hvis du vælger ikke at bruge disse, kan du i stedet bruge skruer af rustfrit stål.



Torque kan være forskellig, hvis gulvet er fremstillet af et andet materiale.

- Lav et hul til vandpåfyldningsdøren.
- Monter beslaget i den angivne højde. Se billede.



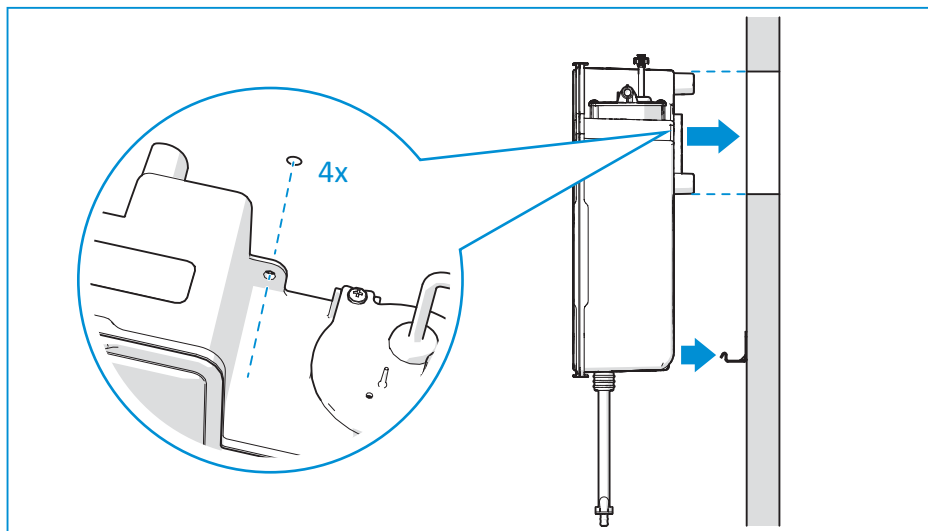
- Placer skyllevandtanken på beslaget.
- Monter skyllevandtanken på væggen med fire skruer.



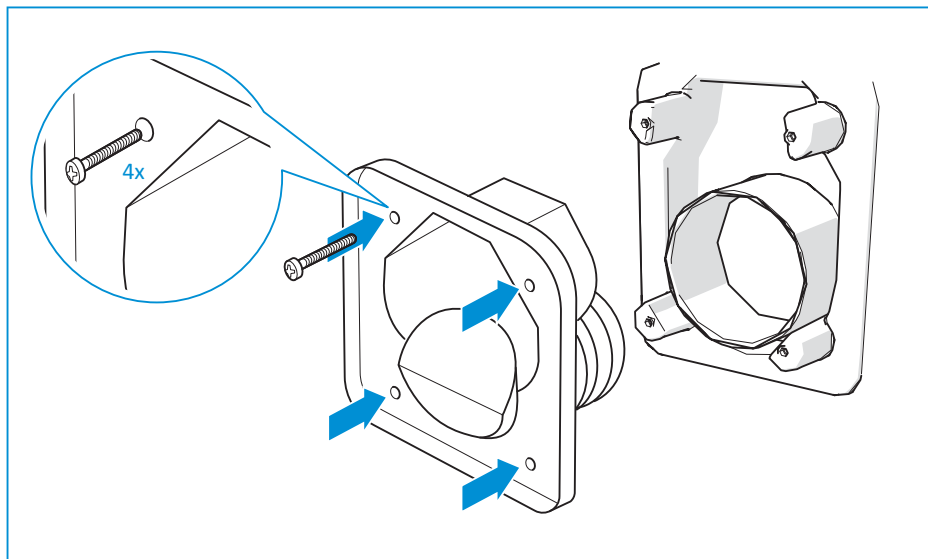
Skyllevandstanken kan maksimalt placeres 700 mm fra toilettet.



Sørg for, at pumpen øverst på og aftapningslangen i bunden af skyllevandstanken er tilgængelige i forbindelse med serviceeftersyn.



- Monter vandpåfyldningsdøren med fire skruer.



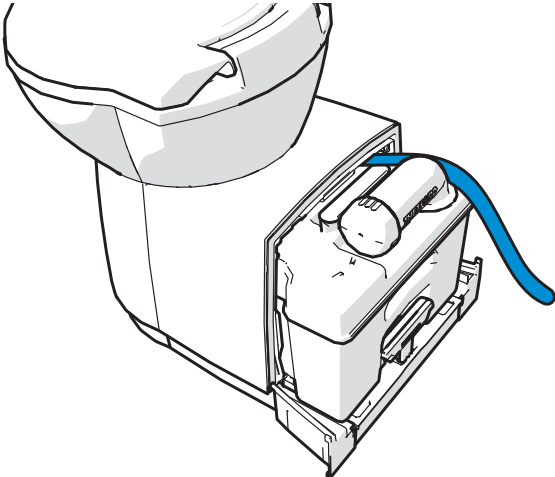


Det påkrævede torque afhænger af parametre som f.eks. vægtykkelse, pakning, materialer og anvendt værktøj. Derfor kan Thetford kun give retningslinjer for torqueværdien. Se monteringsvejledningen til døren for disse retningslinjer og yderligere instruktioner.



Skruer leveres af Thetford. Hvis du vælger ikke at bruge disse, kan du i stedet bruge skruer af rustfrit stål.

- Tilslut toilettets vandslange til skyllevandstanken.

Diameter	Indvendig side: 10 mm Udvendig side: 16 mm
Længde og position	740 mm fra det sidst fastgjorte punkt på toilettet 



Kontrollér, at alle forbindelser er vandtætte.



Sørg for, at affaldstanken – efter føringen af vandslangen – stadig kan fjernes fra toilettet.

- Brug skabelon F1 til at kontrollere, om der er den nødvendige frie plads til betjeningspanelet.
- Sav udskæringen til betjeningspanelet ved hjælp af skabelon F2.
- Monter betjeningspanelet på det ønskede sted.



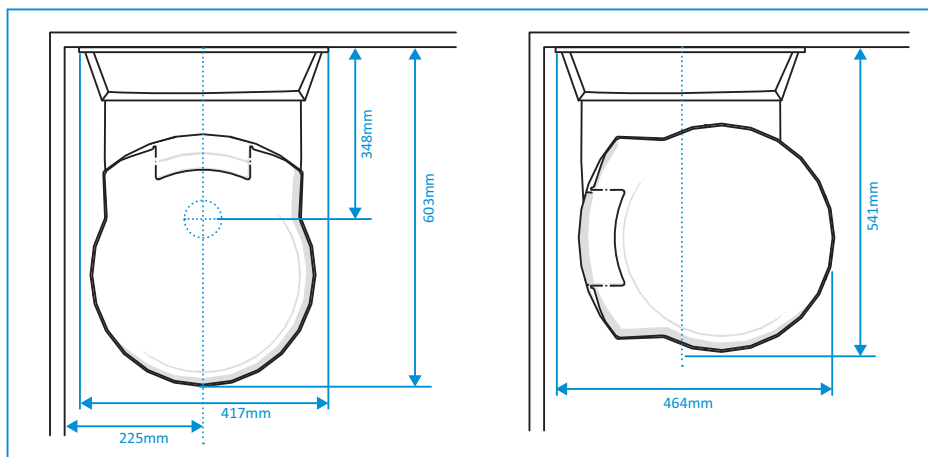
Monter ikke betjeningspanelet i bruserområdet, medmindre der kan garanteres en vandtæt forbindelse mellem betjeningspanelet og væggen.



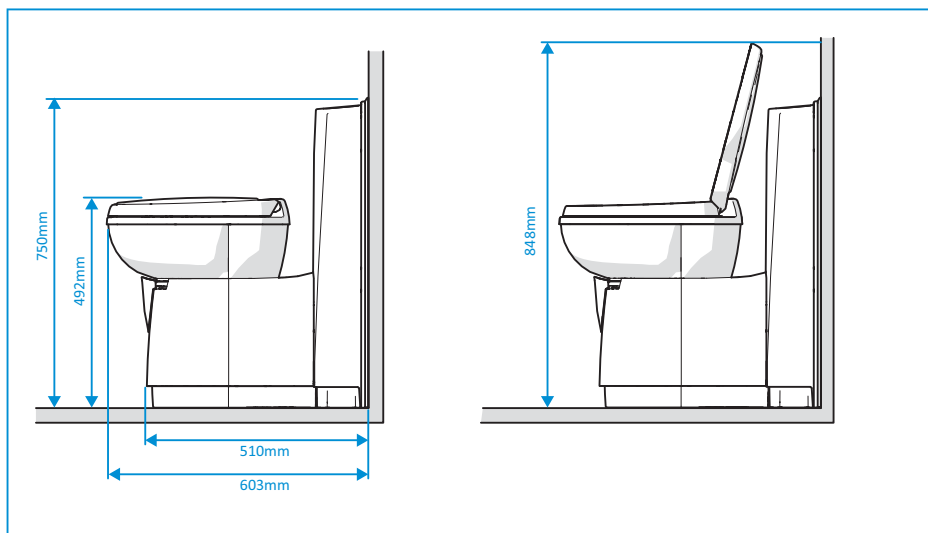
Se Tilslutning af elektricitet (C262-SWE) for at få flere oplysninger om betjeningspanelet, herunder maksimale kabellængder.

8. Position og placering (C263-CS)

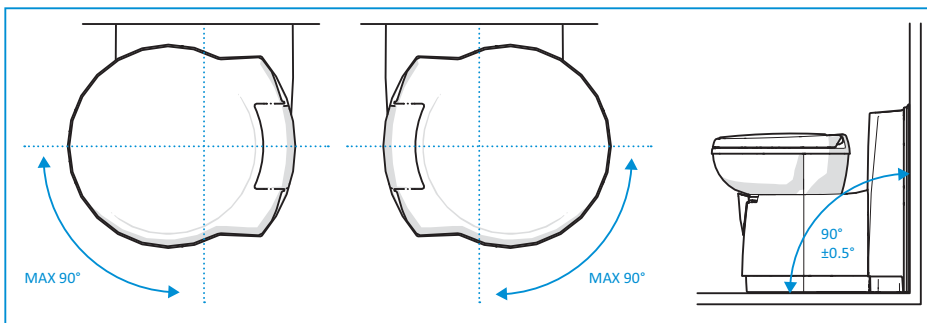
- De vigtigste dimensioner for badeværelset:



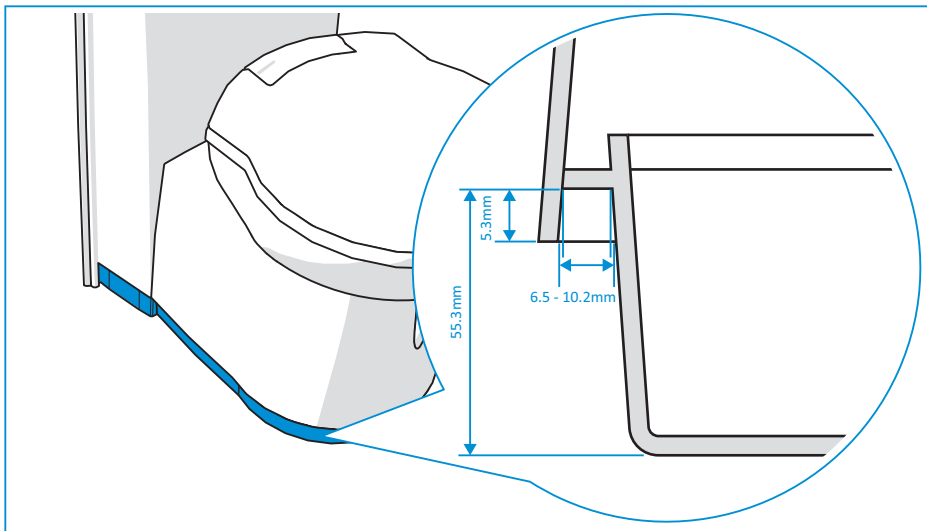
- Andre dimensioner:



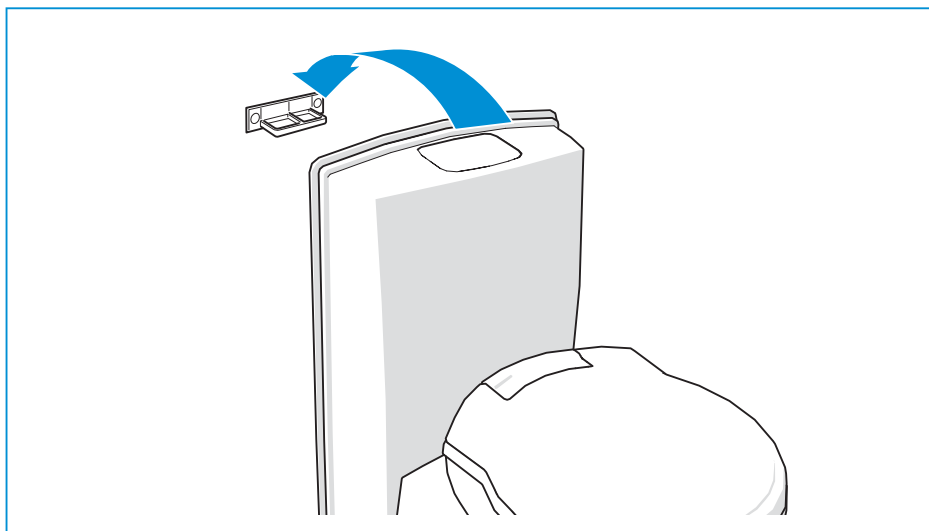
- Kummens rotation og gulvets/væggens vinkel:



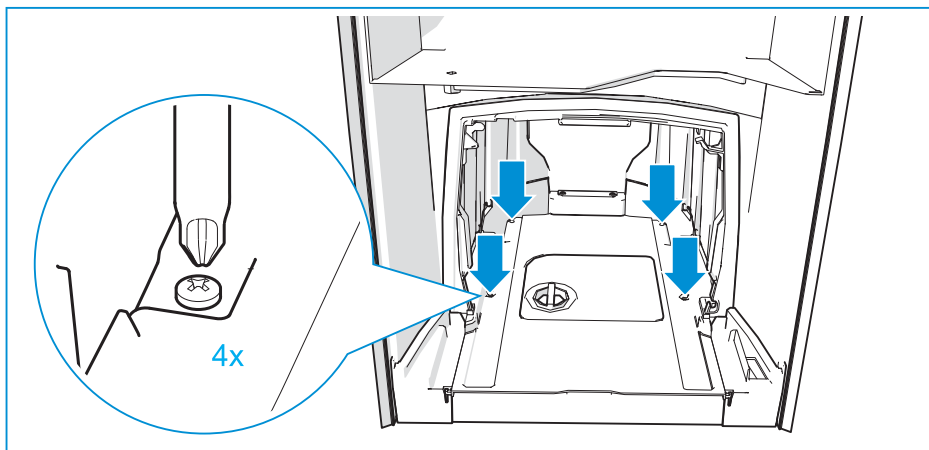
- Placer skabelon C på køretøjets indvendige væg, og brug bunden af skabelonen som reference.
- Placer skabelon A (til servicedøren) vandret ved hjælp af de korrekte referencehuller, som er markeret på skabelonen med $\oplus_{B/C/D}$.
- Kontrollér, om servicedøren passer på køretøjets udvendige væg.
- Bor de to referencehuller i væggen.
- Monter servicedøren i overensstemmelse med instruktionerne til døren.
- Placer skabelon C på køretøjets indvendige væg, og brug bunden af skabelonen som reference.
- Markér de 3 huller markeret med \dagger_c på væggen med en syl.
- Bor hullerne i væggen.
- Monter vægbeslaget på køretøjets indvendige væg med tre skruer.
- Monter en brusebakke, hvis relevant.



- Tilslut toilettet til vægbeslaget.



- Monter toilettet på gulvet med fire skruer.



Påkrævet torque: $1,2 \pm 0,3$ Nm for gulve af krydsfinér.

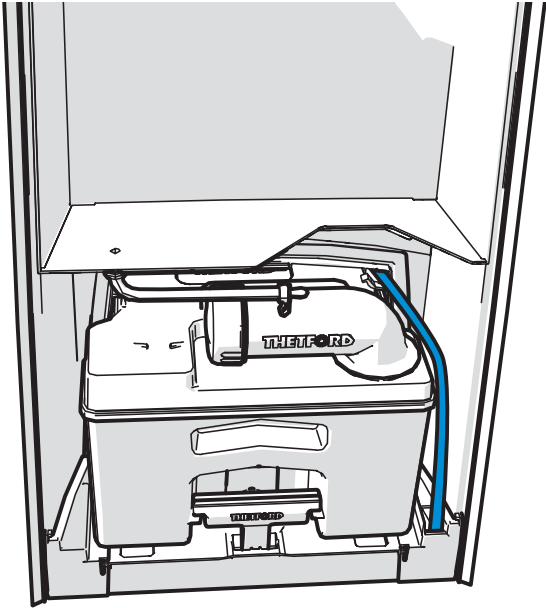
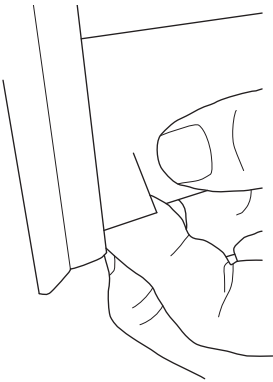


Skruer leveres af Thetford. Hvis du vælger ikke at bruge disse, kan du i stedet bruge skruer af rustfrit stål.



Torque kan være forskellig, hvis gulvet er fremstillet af et andet materiale.

■ Tilslut vandslangen til køretøjets centrale vandtank.

Diameter	<p>Indvendig side: 10 mm Udvendig side: 16 mm</p> <p>På toiletter udstyret med en slangekonnekter skal forbindelseslangen være: Indvendig side: 10 mm Udvendig side: 12 mm</p>
Længde og position	<p>500 mm fra stænkskærmen</p>  <p>Fjern en del af stænkskærmen, hvis det er nødvendigt.</p> 

Påkrævet tryk for fjernpumpe ved toilettets indløb	Min. 0,35 bar ved 4,2 l/min Maks. 0,70 bar ved 7,1 l/min
Maksimalt tilladt tryk i slange	Europa: 4 bar Australien/Kina/USA: 8 bar



Kontrollér, at alle forbindelser er vandtætte.



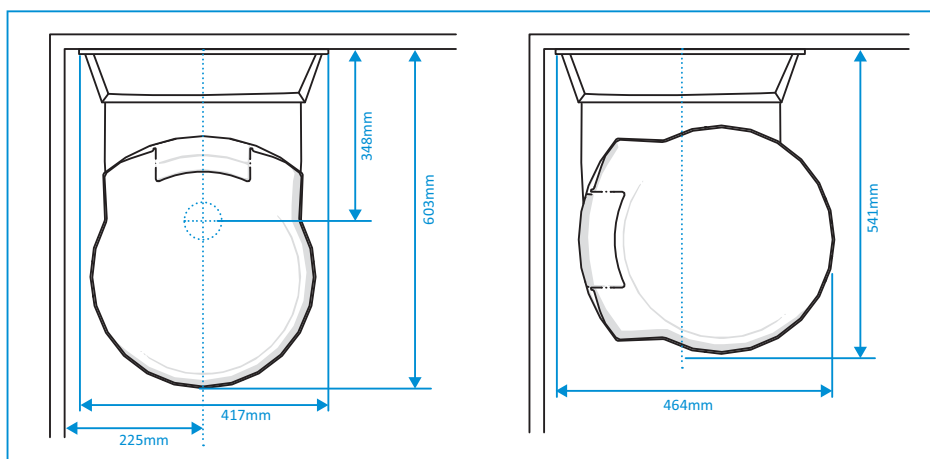
Sørg for, at affaldstanken – efter føringen af vandslangen – stadig kan fjernes fra toilettet.



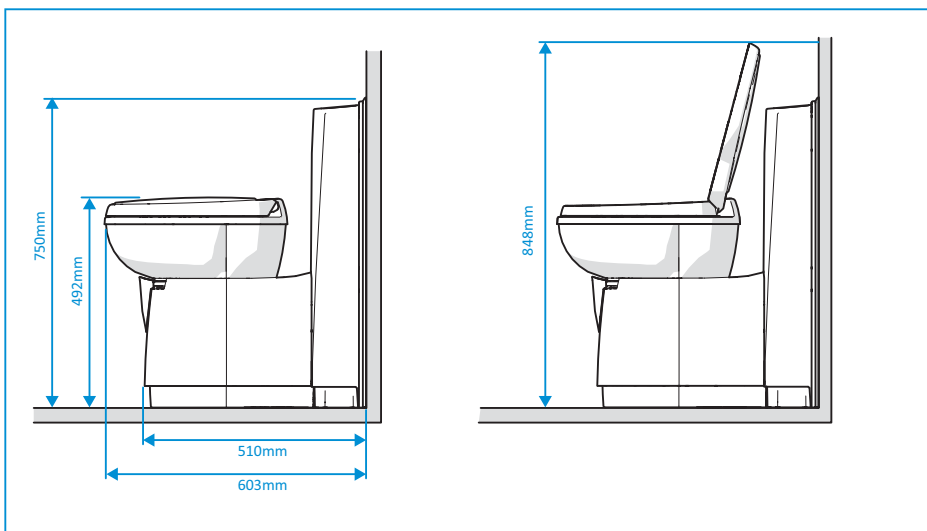
Fjernpumpen skal kunne opfylde det påkrævede tryk ved toilettets indløb for at sikre korrekt skylning. Hvis trykket er for højt, skal du montere en flow-bremse.

9. Position og placering (C262-CWE)

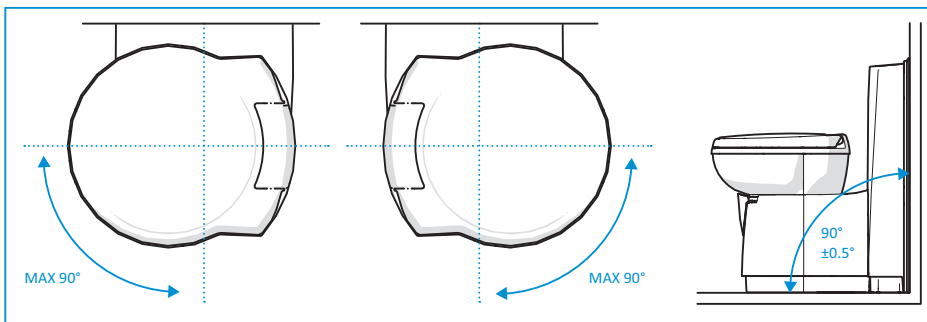
- De vigtigste dimensioner for badeværelset:



■ Andre dimensioner:

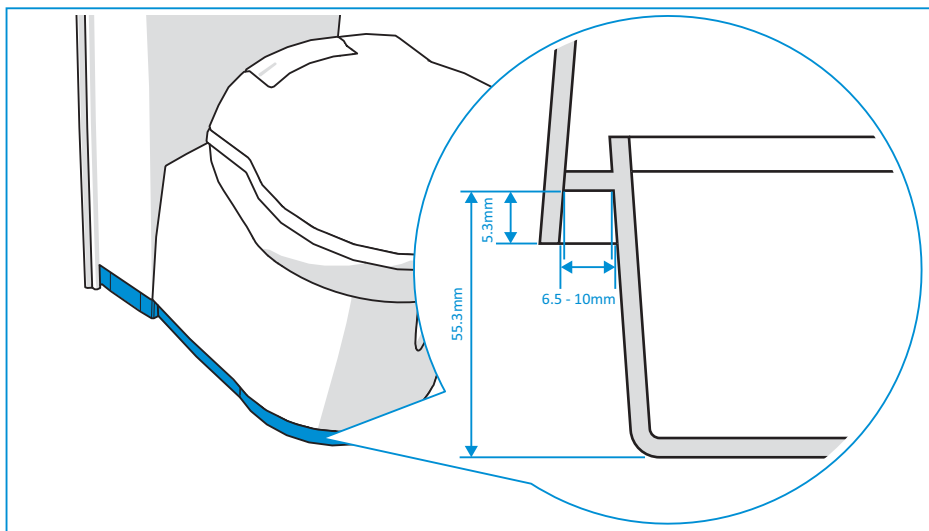


■ Kummens rotation og gulvets/væggens vinkel:

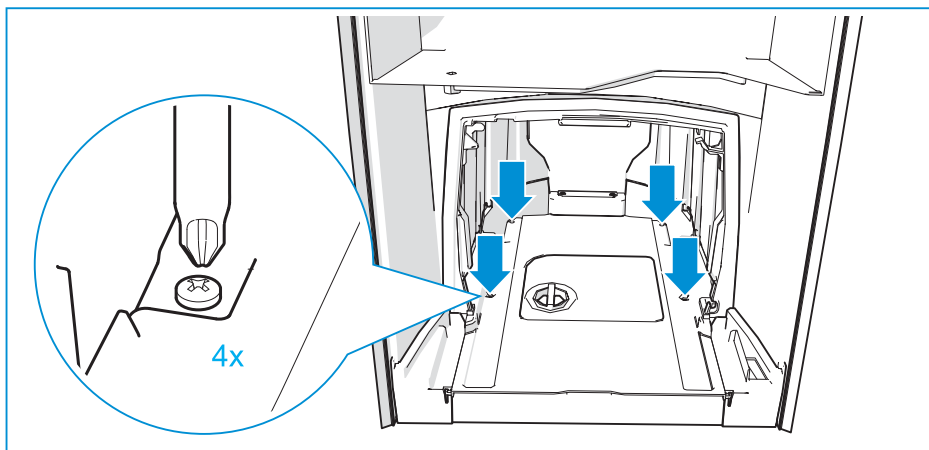


- Placer skabelon B på køretøjets indvendige væg, og brug bunden af skabelonen som reference.
- Placer skabelon A (til servicedøren) vandret ved hjælp af de korrekte referencehuller, som er markeret på skabelonen med $\oplus_{B/C/D}$.
- Kontrollér, om servicedøren passer på køretøjets udvendige væg.
- Bor de to referencehuller i væggen.
- Monter servicedøren i overensstemmelse med instruktionerne til døren.
- Placer skabelon B på køretøjets indvendige væg, og brug bunden af skabelonen som reference.
- Markér de 2 huller markeret med \odot_B på væggen med en syl.
- Positionér skabelon E [til vandpåfyldningsdøren] ved hjælp af de korrekte referencehuller.
- Kontrollér, om vandpåfyldningsdøren passer på køretøjets udvendige væg.
- Bor hullerne i væggen.
- Sav udskæringen ved hjælp af skabelon E.

- Monter en brusebakke, hvis relevant.



- Monter toilettet på gulvet med fire skruer.



Påkrævet torque: $1,2 \pm 0,3$ Nm for gulve af krydsfinér.

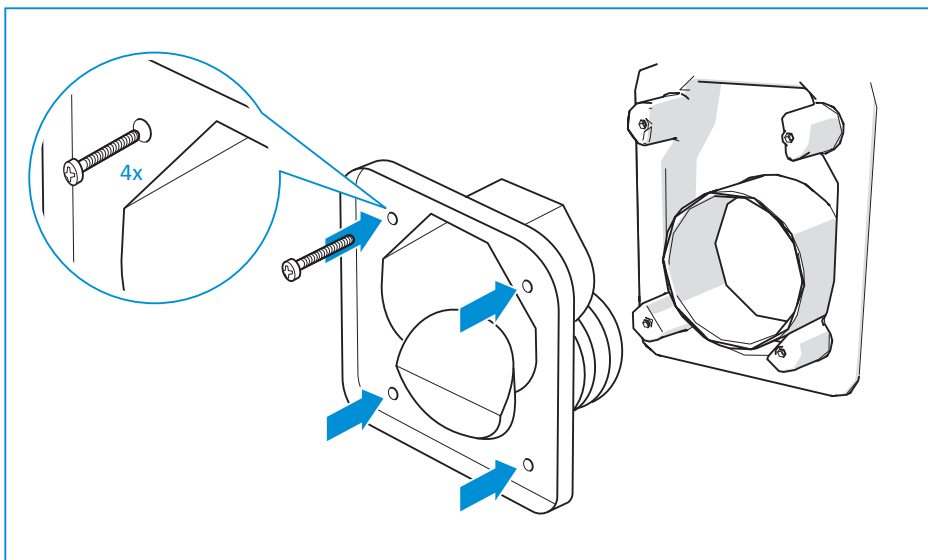


Skruer leveres af Thetford. Hvis du vælger ikke at bruge disse, kan du i stedet bruge skruer af rustfrit stål.



Torque kan være forskellig, hvis gulvet er fremstillet af et andet materiale.

- Monter vandpåfyldningsdøren med fire skruer.

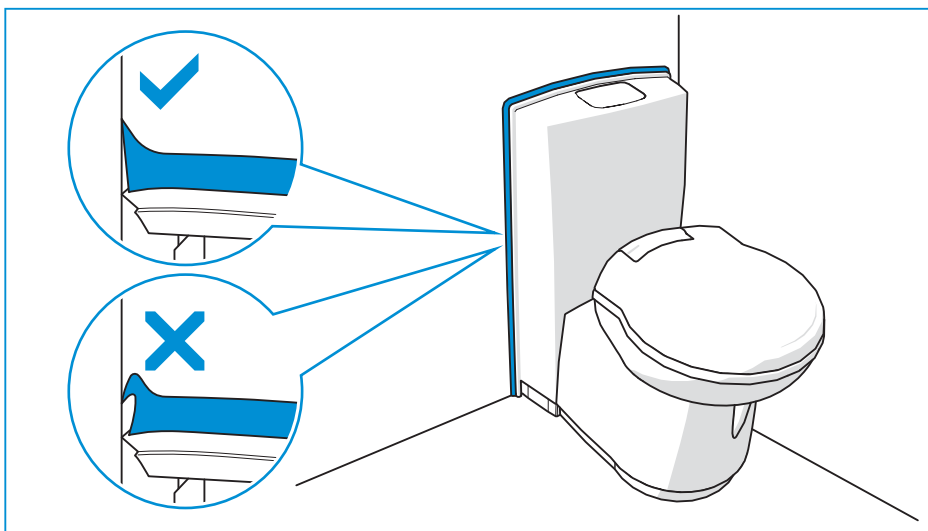


Det påkrævede torque afhænger af parametre som f.eks. vægtykkelse, pakning, materialer og anvendt værktøj. Derfor kan Thetford kun give retningslinjer for torque-værdien. Se monteringsvejledningen til døren for disse retningslinjer og yderligere instruktioner.



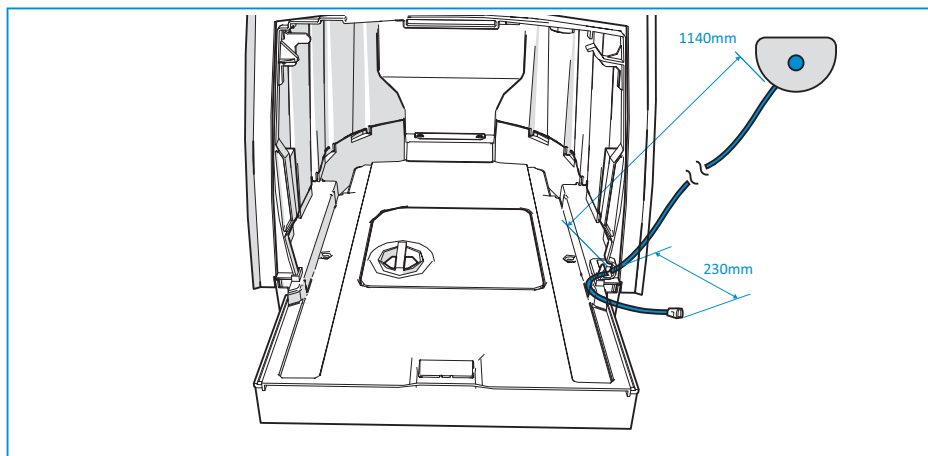
Skruer leveres af Thetford. Hvis du vælger ikke at bruge disse, kan du i stedet bruge skruer af rustfrit stål.

- Sørg for, at vægpakningen er placeret korrekt.

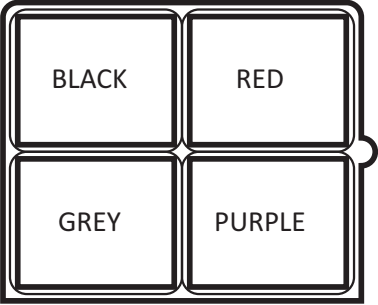


10. Tilslutning af elektricitet (C263-S)

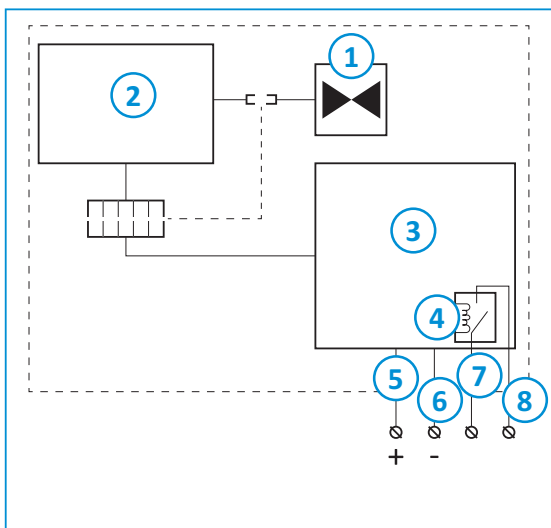
- Tilslut kablet.



- Brug følgende værdier, når du tilslutter strømforsyningen.

Fjernpumpe	Der anvendes grå og violet til fjernpumpens relæer. Minimum spænding og wattforbrug, som angivet på pumpen, skal overholdes.
Tilslutning	4-benet hus med farver
Anbring ledningerne i huset med farver	
4-benet konnektor på toilettet	TYCO/AMP 180901
4-benet modstykkekonnektor	TYCO/AMP 180900
Tykkelse	0,5 mm ²

■ Ledningsdiagram:



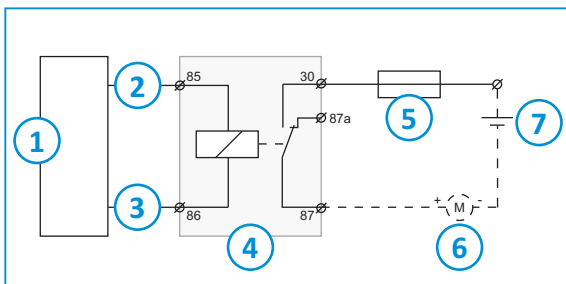
1. Ventil
2. Kontrolenhed
3. S-reedkontakt
4. Relæ
5. Rød
6. Sort
7. Grå (NO – normalt åben)
8. Lilla (COM – KOM)

Tilslutning af elektricitet til affaldspumpningssystemet

■ Brug følgende værdier, når du tilslutter strømforsyningen.

1 kabelsko på toilettet (sikring)	TYCO/AMP 180916
1 stik på relæer	6,3 x 0,8

■ Ledningsdiagram:



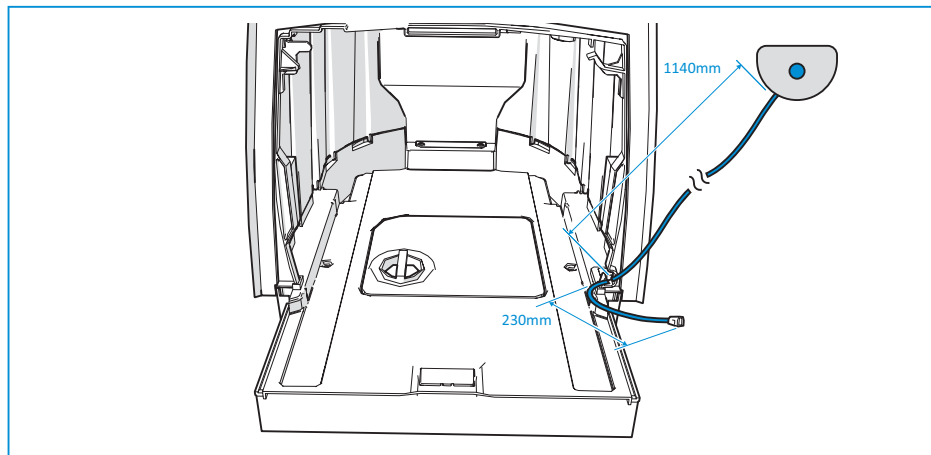
1. Kontrolenhed
2. Blå
3. Brun
4. Affaldsrelæ
5. Sikring 15 A
6. Affaldspumpe
7. 12 V spildstrøm

■ Monter niveauindikationen for affaldspumpesystemet, hvis relevant.


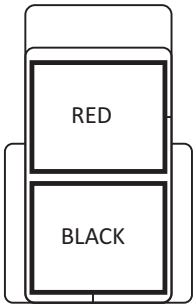
Dybderegistrering	80 mm under topniveau
Tilslutning	Monteringsflange (G1 ¼" i henhold til DIN ISO 228-1), og pakning leveres af Thetford.
Stik	Molex-minipasform (JR) 39012020
Ledningslængde	210 mm

11. Tilslutning af elektricitet (C262-SWE)

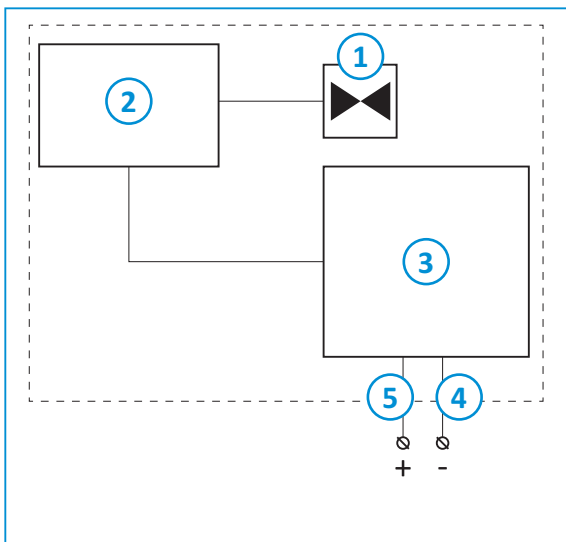
- Tilslut kablet.



- Brug følgende værdier, når du tilslutter strømforsyningen.

Driftsspænding	10-15 V (strømforsyning skal kunne levere 3 A ved nominal spænding)  Spændingen skal være mellem 11,4 V og 13,8 V for at kunne opnå fuld kummeskylleevne.
Tilslutning	2-benet hus med farver
Anbring ledningerne i huset med farver	
2-benet konektor på toilet	TYCO/AMP 180908
2-benet modstykkekonektor	TYCO/AMP 180907
Tykkelse	0,5 mm ²

- Ledningsdiagram:

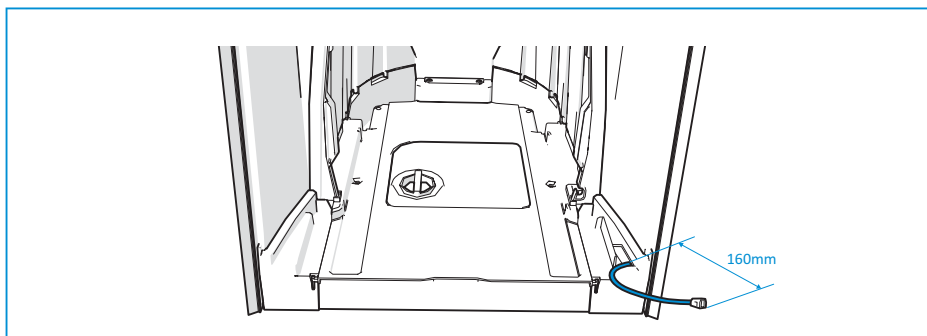


1. Pumpe
2. Kontrolenhed
3. SWE-reedkontakt
4. Sort
5. Rød

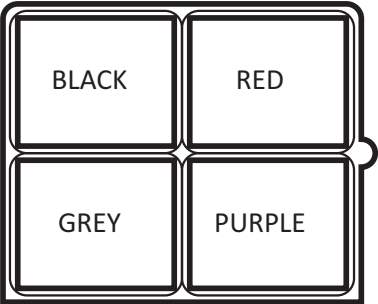
Se C263-S for at tilslutte elektricitet til affaldsudpumpningssystemet, hvis relevant.

12. Tilslutning af elektricitet (C263-CS)

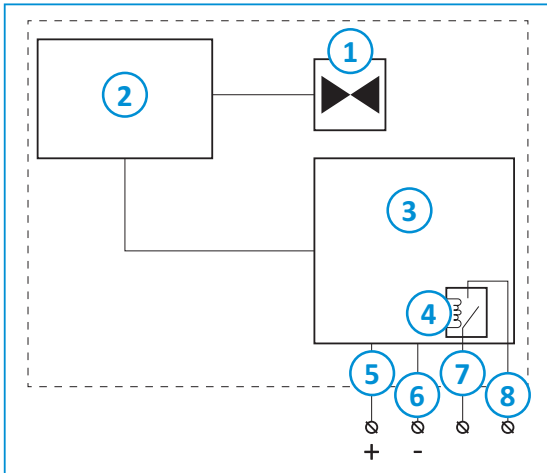
- Tilslut kablet.



- Brug følgende værdier, når du tilslutter strømforsyningen.

Fjernpumpe	Der anvendes grå og violet til fjernpumpens relæer. Minimum spænding og wattforbrug, som angivet på pumpen, skal overholdes.
Tilslutning	4-benet hus med farver
Anbring ledningerne i huset med farver	
4-benet konnektor på toilettet	TYCO/AMP 180901
4-benet modstykkekonnektor	TYCO/AMP 180900
Tykkelse	0,5 mm ²

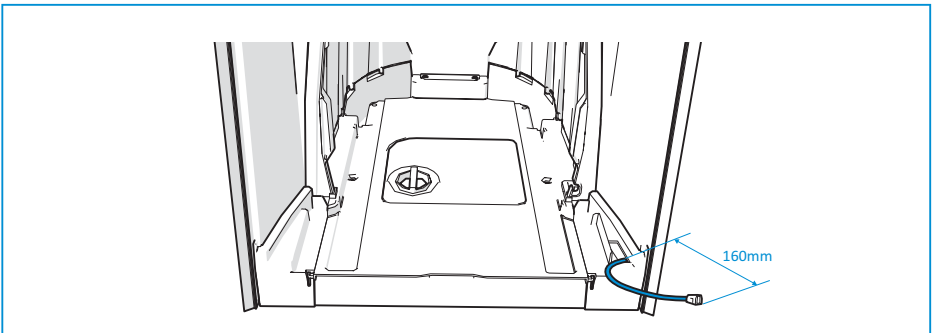
■ Ledningsdiagram:




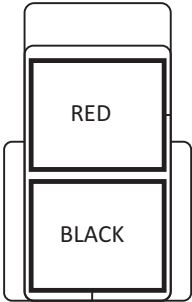
1. Ventil
2. Kontrolenhed
3. CS-reedkontakt
4. Relæ
5. Rød
6. Sort
7. Grå (NO – normalt åben)
8. Lilla (COM – KOM)

13. Tilslutning af elektricitet [C262-CWE]

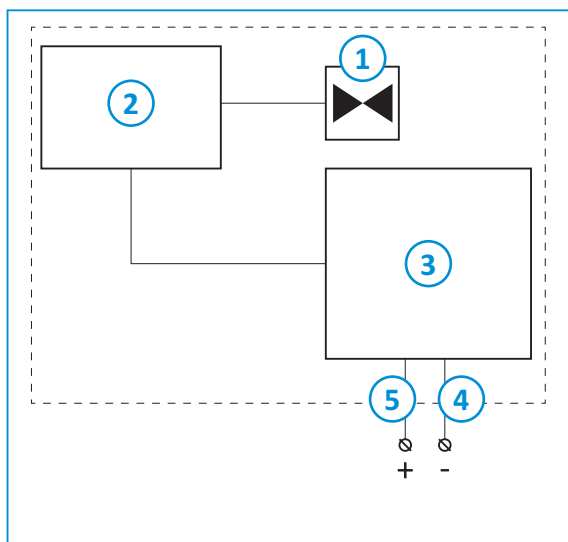
■ Tilslut kablet.



- Brug følgende værdier, når du tilslutter strømforsyningen.

Driftsspænding	10-15 V (strømforsyning skal kunne levere 3 A ved nominal spænding)  Spændingen skal være mellem 11,4 V og 13,8 V for at kunne opnå fuld kummeskylleevne.
Tilslutning	2-benet hus med farver
Anbring ledningerne i huset med farver	
2-benet konnektor på toilet	TYCO/AMP 180908
2-benet modstykkekonnektor	TYCO/AMP 180907
Tykkelse	0,5 mm ²

- Ledningsdiagram:



1. Pumpe
2. Kontrolenhed
3. CWE-reedkontakt
4. Sort
5. Rød

14. Efter montering

- Sørg for, at al emballage er fjernet.
- Kontrollér, om toilettet skyller korrekt.
- Kontroller, om niveauindikatoren fungerer.
- Test alle rør og tilslutninger, og sørg for, at de ikke er utætte.
- Sørg for, at det er muligt at tappe vandsystemet fuldstændigt for at forhindre frostska-der.
- Kontrollér, om affaldstanken kan fjernes og sættes tilbage på plads.
- Kontrollér, om dørene åbner og lukker korrekt.
- Sørg for, at dørene er vandtætte efter monteringen.

15. Tekniske specifikationer

Tabel 1: Dimensioner og vægt

	C263-S-toilet		
Dimensioner	H	W	D
mm	492 511 (kera- mikkumme)	379	603
Tom vægt	7,1 kg 16,2 (keramikumme)		
Affaldstankens kapacitet	17,5 l		

	C262-SWE-toilet		
Dimensioner	H	W	D
mm	492	379	603
Tom vægt	8,4 kg		
Affaldstankens kapacitet	17,5 l		
Skyllevandstankens kapacitet	8,5 l		

	C263-CS-toilet		
Dimensioner	H	W	D
mm	750	417	603
Tom vægt	8 kg 17,1 kg (keramikumme)		
Affaldstankens kapacitet	17,5 l		

	C262-CWE-toilet		
Dimensioner	H	W	D
mm	750	417	603
Tom vægt	8,1 kg 17,2 kg (keramikkomme)		
Affaldstankens kapacitet	17,5 l		
Skyllevandstankens kapacitet	8 l		

16. Service og spørgsmål

Service

Før nogen form for servicearbejde påbegyndes, skal apparatets strømforsyning frakobles.



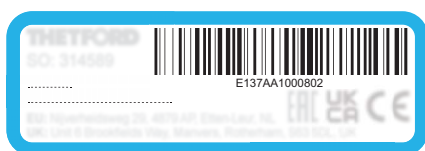
Alle serviceeftersyn skal udføres af en godkendt og kvalificeret person.

Spørgsmål

Hvis du har spørgsmål vedrørende dit produkt, dele, tilbehør eller serviceydelser, kan du gå til www.thetford.com.

Hvis du kontakter et autoriseret lokalt servicecenter i dit land, skal du oplyse model og serienummer samt købsdatoen.

Dataskiltet sidder på bunden af toilettet.



Garanti

For oplysninger om vores garanti henvises til www.thetford.com.

Overensstemmelseserklæring

Thetford erklærer hermed, at dette produkt er i overensstemmelse med de væsentlige krav og andre relevante bestemmelser i de gældende direktiver og standarder. Du kan finde en kopi af overensstemmelseserklæringen på www.thetford.com

EUROPEAN HEADQUARTERS

Thetford B.V.
P.O. Box 169
4870 AD Etten-Leur
The Netherlands

T +31 76 504 22 00
F +31 76 504 23 00
E info@thetford.eu

UNITED KINGDOM

Thetford Ltd.
Unit 6
Brookfields Way
Manvers, Rotherham
S63 5DL, England
United Kingdom

T +44 844 997 1960
F +44 844 997 1961
E info@thetford.eu

GERMANY

Thetford GmbH
Schallbruch 14
D-42781 Haan
Deutschland

T +49 2129 94250
F +49 2129 942525
E info@thetford.eu

FRANCE

Thetford S.A.R.L.
Parc BUR0PLUS / Bâtiment 6
18, Boulevard de la Paix
CS 80008
95895 Cergy Pontoise Cedex
France

T +33 1 30 37 58 23
F not available
E info@thetford.eu

ITALY

Thetford Italy c/o Tecma s.r.l.
Via Flaminia
Loc. Castel delle Formiche
05030 Otricoli (TR)
Italia

T +39 0744 709071
F +39 0744 719833
E info@thetford.eu

SPAIN AND PORTUGAL

Mercè Grau Solà
Agente para España y Portugal
c/ Castellet, 36 bxs 2a
08800 Vilanova i la Geltrú
Barcelona
España

T +34 938 154 389
F not available
E info@thetford.eu

SCANDINAVIA

Thetford Scandinavia
Bangatan 6
521 43 Falköping
Sverige

T +46 31 336 35 80
F not available
E info@thetford.eu

AUSTRALIA

Thetford Australia Pty. Ltd.
130-132 Freight Drive
Somerton VIC 3062
Australia

T +61 3 9358 0700
F not available
E info@thetford.com.au
www.thetford.com.au

CHINA

Thetford China
Rm. 1207, Coastal Building
(East Block)
Haide 3rd Road, Nanshan District
Shenzen, 518054
China

T +86 755 8627 1393
F +86 755 8627 1673
E info@thetford.cn
www.thetford.cn