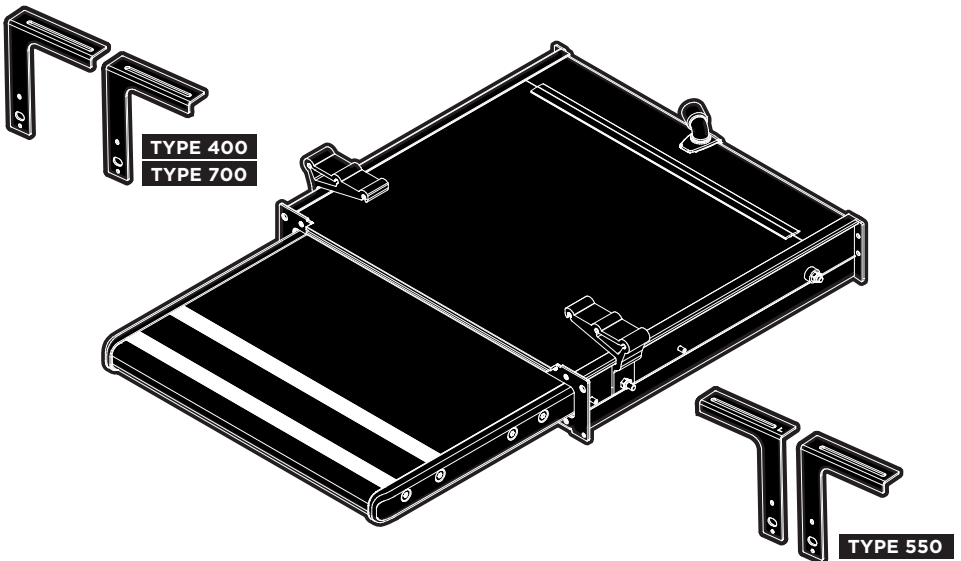


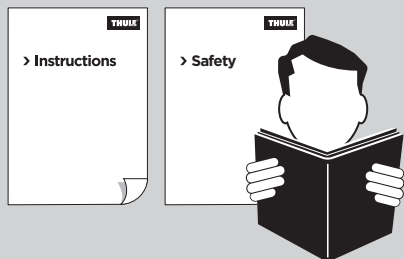
INSTALLATION

➤ Instructions

Thule Slide Out G2 12V Crafter 2017

301844 - 301846

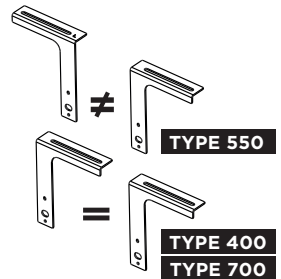
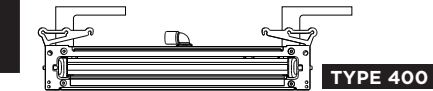
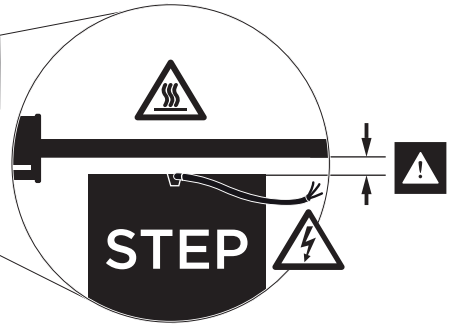
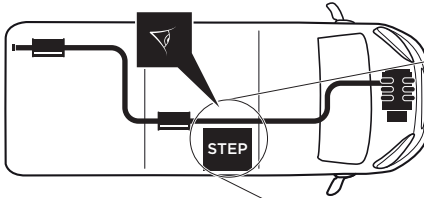
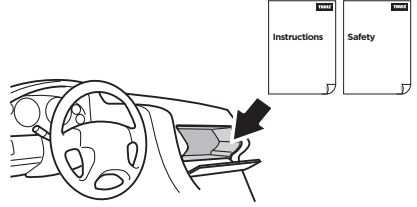
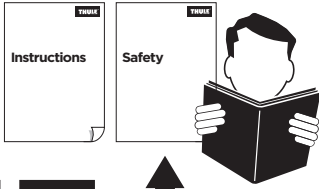




DE	Trittstufen - Bedienungsanleitung
NL	Opstaptrade - Gebruikershandleiding
FR	Marchepieds - Instructions d'utilisation
IT	Gradini - Istruzioni per l'uso
ES	Escalones - Manual de usuario
SV	Fotsteg - Användarmanual
FI	Astinlaudat - Käyttöohje
DA	Trapper - Brugermanual
NO	Trapper - Brukerhåndbok
PL	Stopnie - Instrukcja obsługi

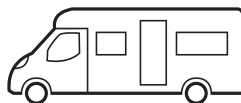
1	WARNINGS & INFO	4
	Warnungen & Info / waarschuwingen & info / avertissements et informations / avvertimenti e informazioni / advertencias e información / varningar & info / varoitukset ja tiedot / advarsler og info / advarsler og info / ostrzeżenia i informację	
2	CONTENT	5
	Inhalt / inhoud / contenu / contenuto / contenido / innehåll / sisältö / indhold / innhold / zawartosc	
3	TOOLS	6
	Werkzeuge / gereedschappen / outils / strumenti / herramientas / verktyg / työkalut / værktøjer / verktøy / narzędzia	
4	INSTALLATION	7
	Installation / installatie / installation / installazione / instalación / installation / asennus / installation / instalasjon / instalacja	
5	ELECTRICAL INSTALLATION	13
	Elektroinstallation / Elektrische installatie / Installation électrique / Installazione elettrica / Instalacion electrica / Elektrisk installation / Sähköinen asennus / Elektrisk installation / Elektrisk installasjon / Instalacja elektryczna	
6	ACCESSORIES	18
	Zubehör / accessoires / accessoires / accessori / accesorios / tillbehör / tarvikkeet / tilbehør / tilbehør / akcesoria	

1 WARNINGS & INFO



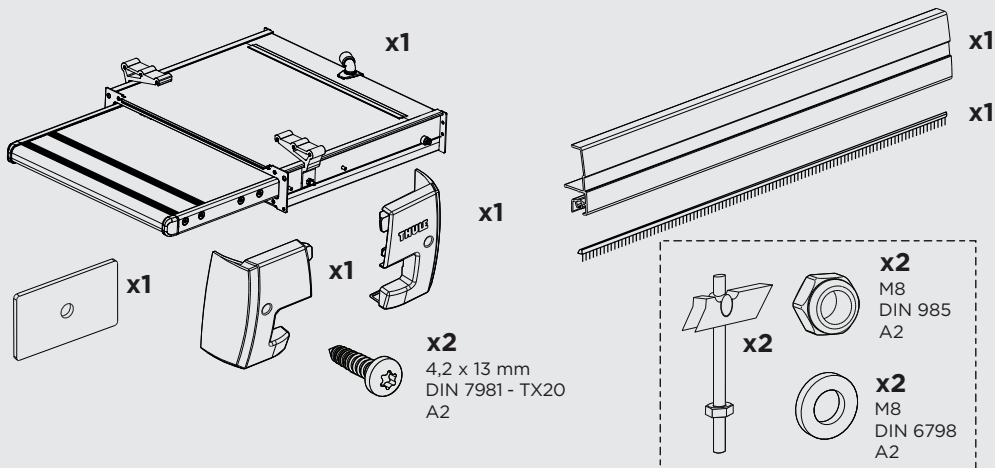


EN 1645-1

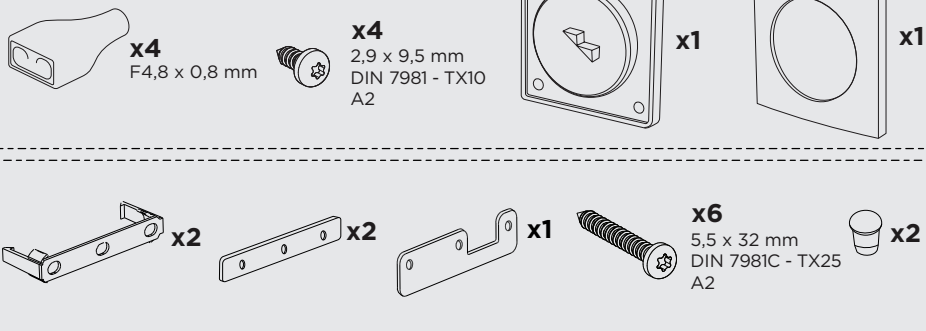


EN 1646-1

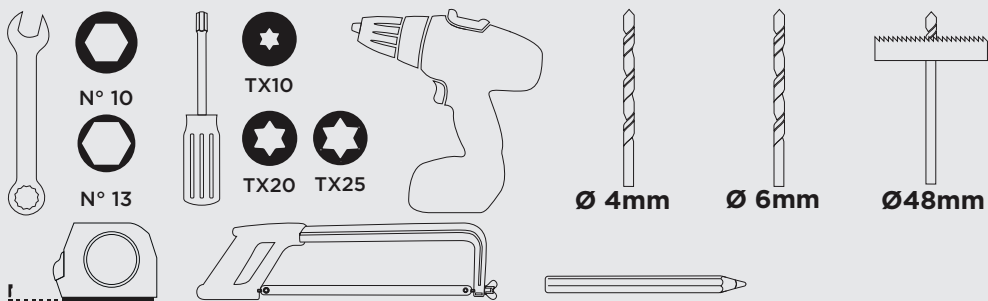
2 CONTENT



OPTIONAL



3 TOOLS

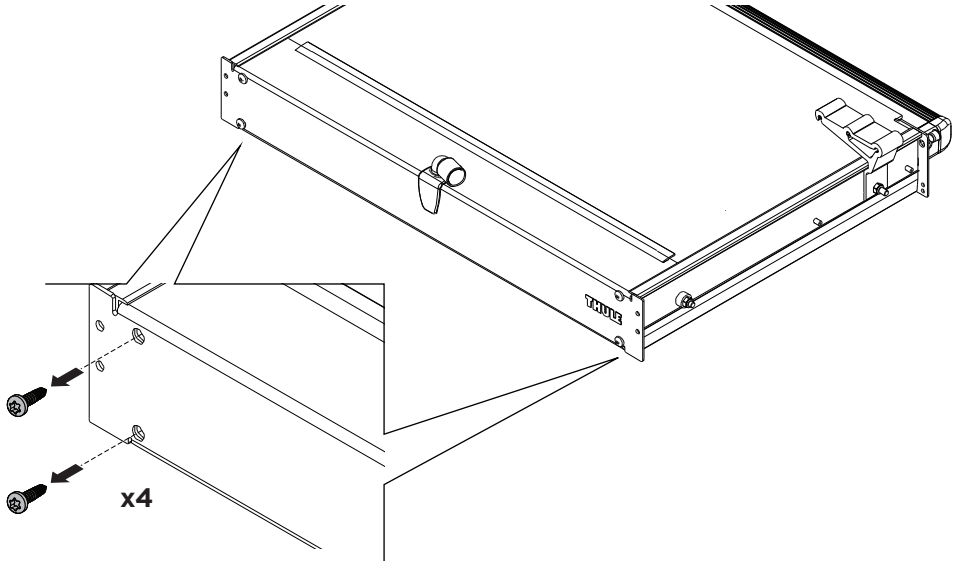


4 INSTALLATION

1



 TX25



2



TYPE 400
TYPE 700

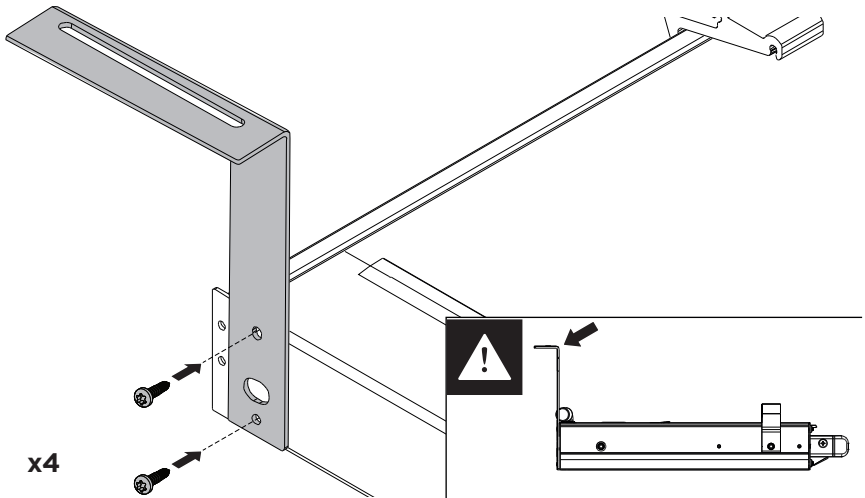
OR



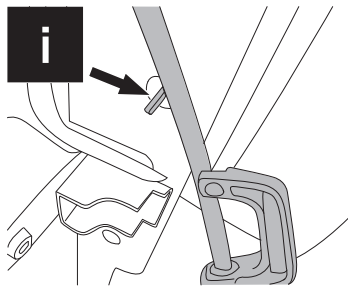
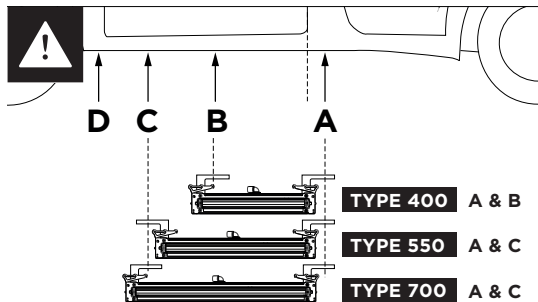
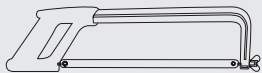
TYPE 550



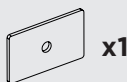
 TX25



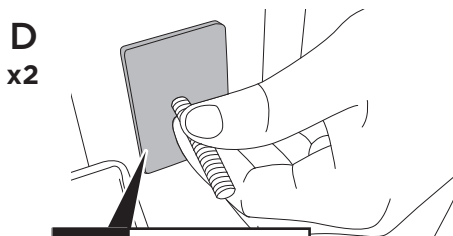
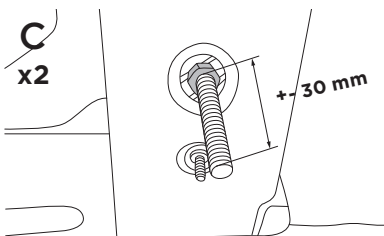
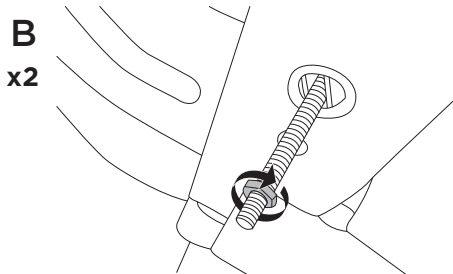
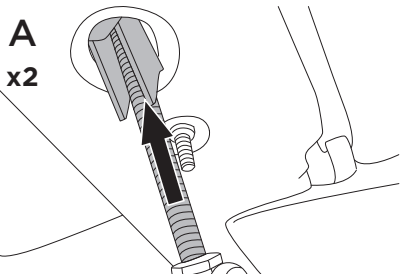
3



4

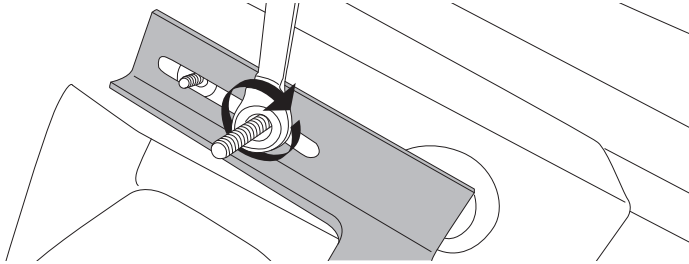


**ONLY FOR
FIXPOINT B&C**

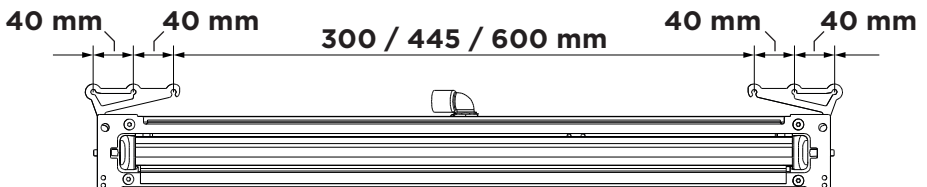
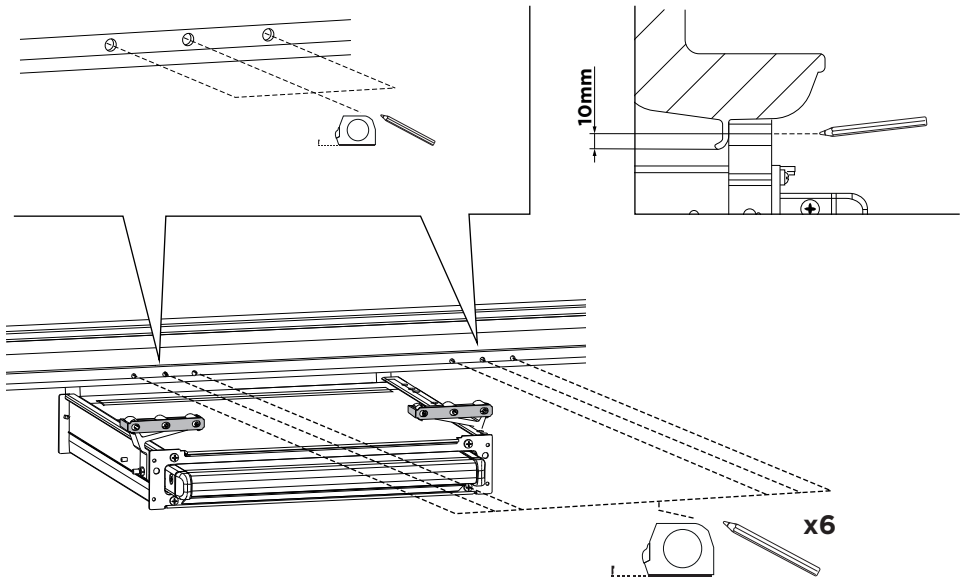
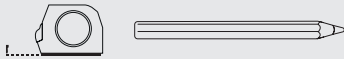


! **ONLY FOR
FIXPOINT B&C**

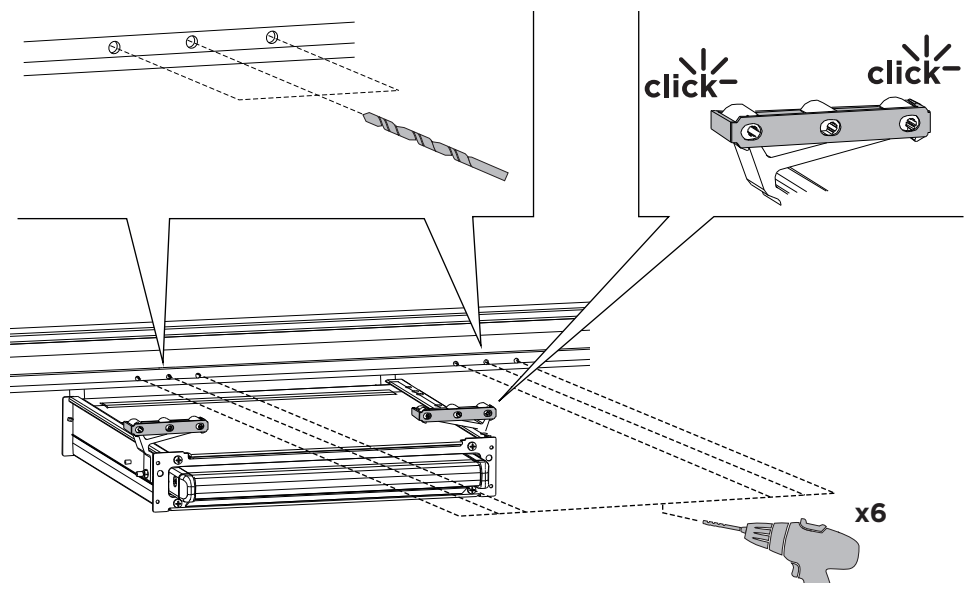
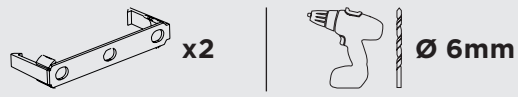
5



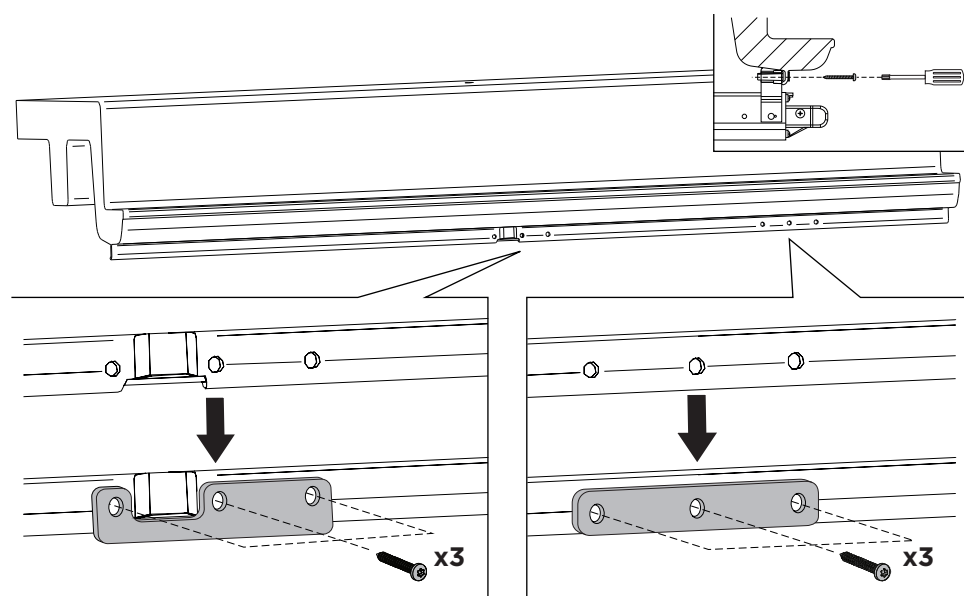
6



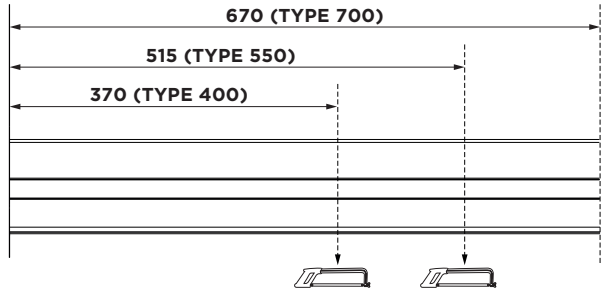
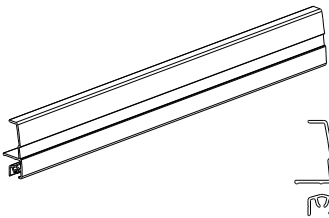
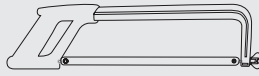
7



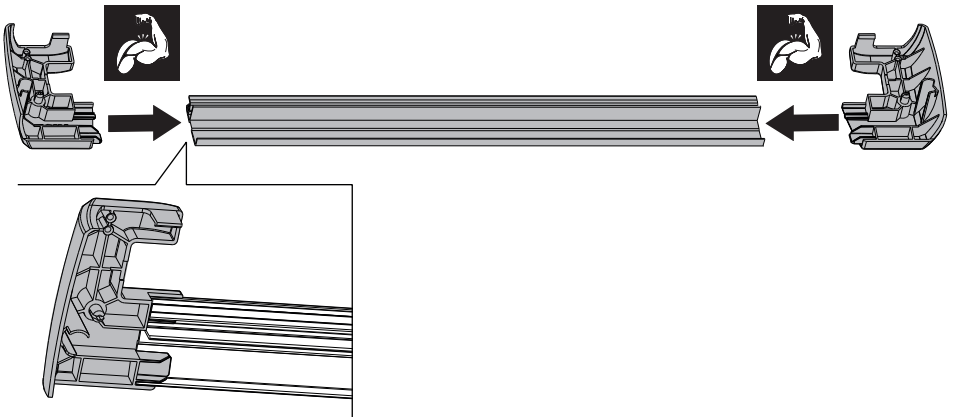
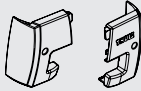
8



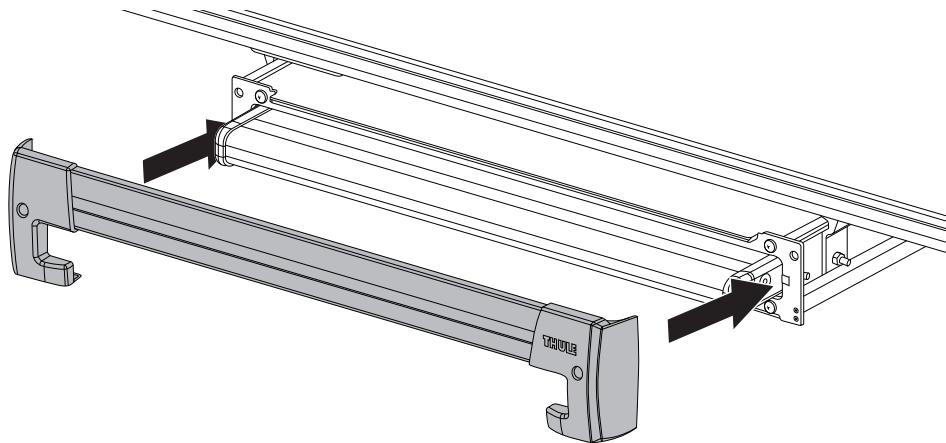
9



10



11



12



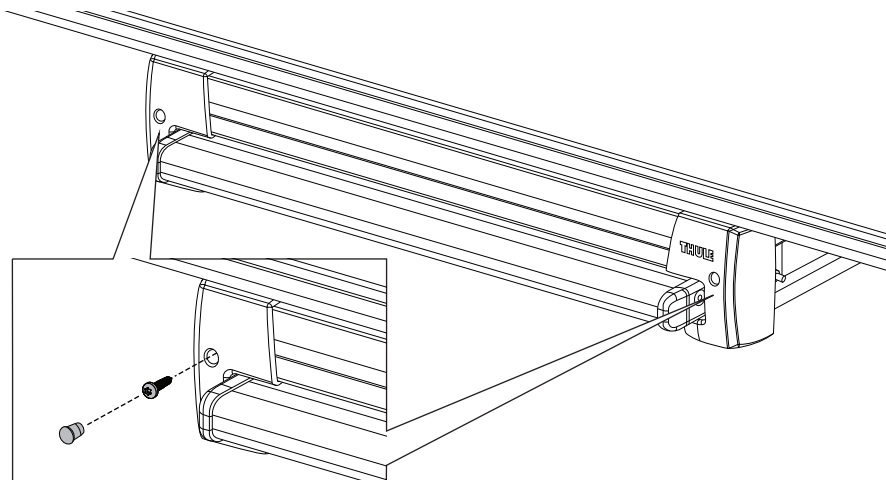
x2



x2



TX20



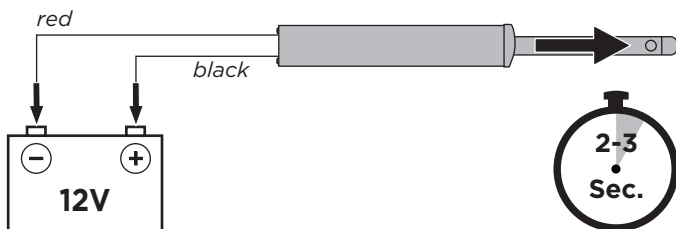
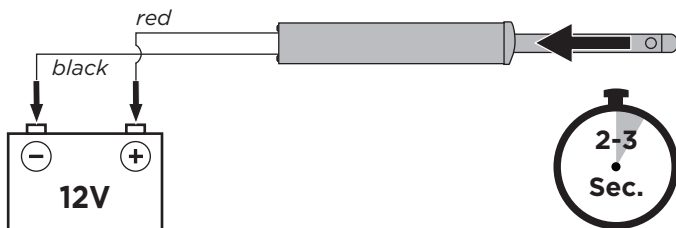
5 ELECTRICAL INSTALLATION

i



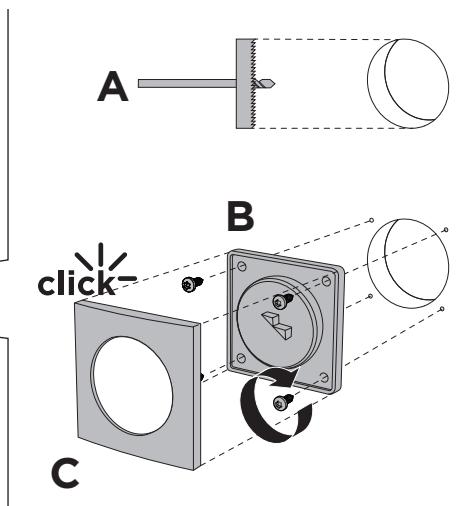
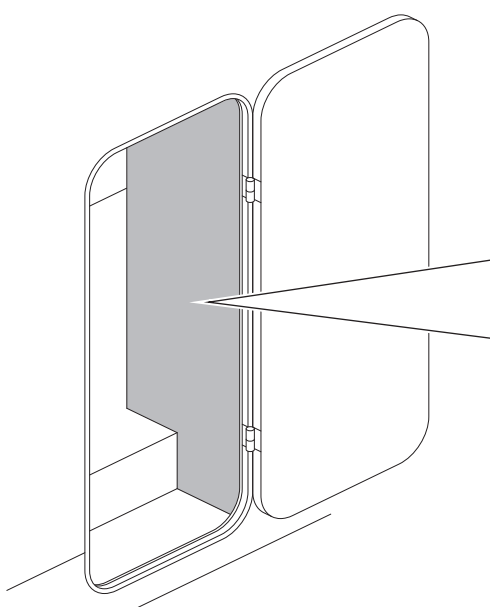
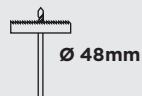
**RED/ROT/ROOD/
ROUGE/ROSSO/ROJA/
RÖD/PUNAINEN/RØD/
RÖD/CZERWONY**

**BLACK/SCHWARZ/
ZWART/NOIR/NERO/
NEGRO/SVART/
MUSTA/SORT/SVART/
CZARNY**

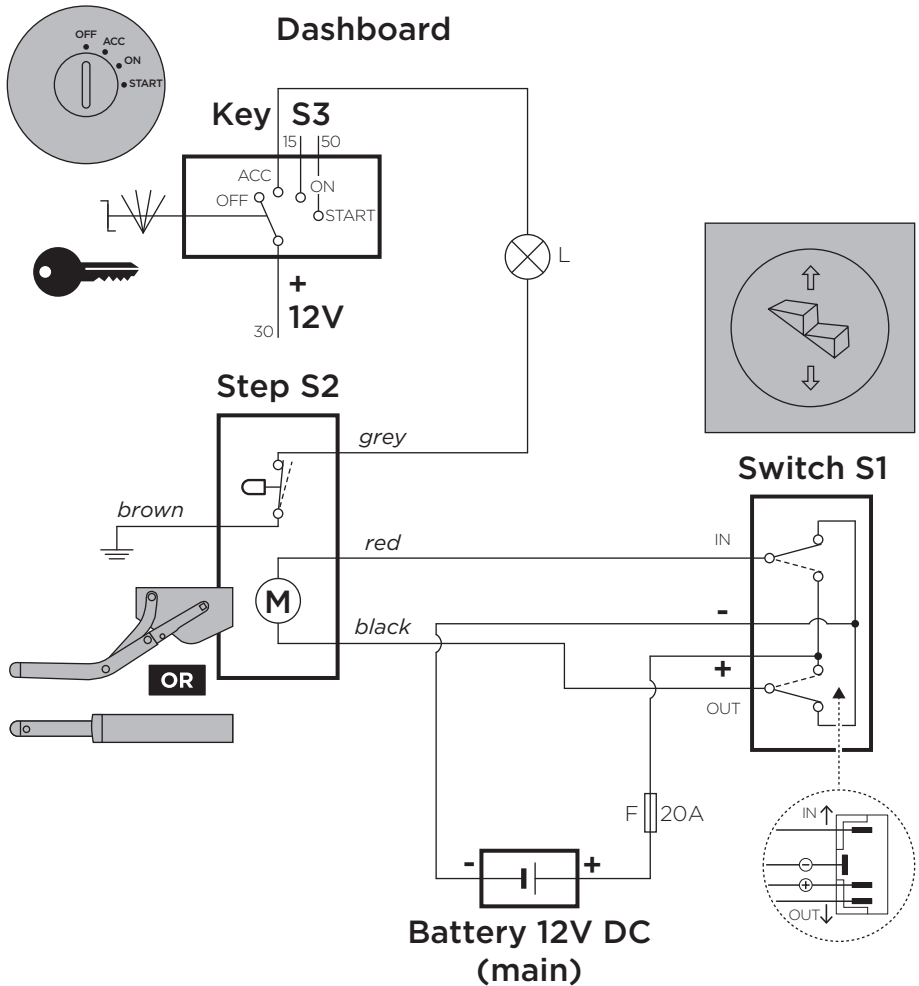


1

OPTIONAL



THULE STEP with WARNING LAMP (or BUZZER)



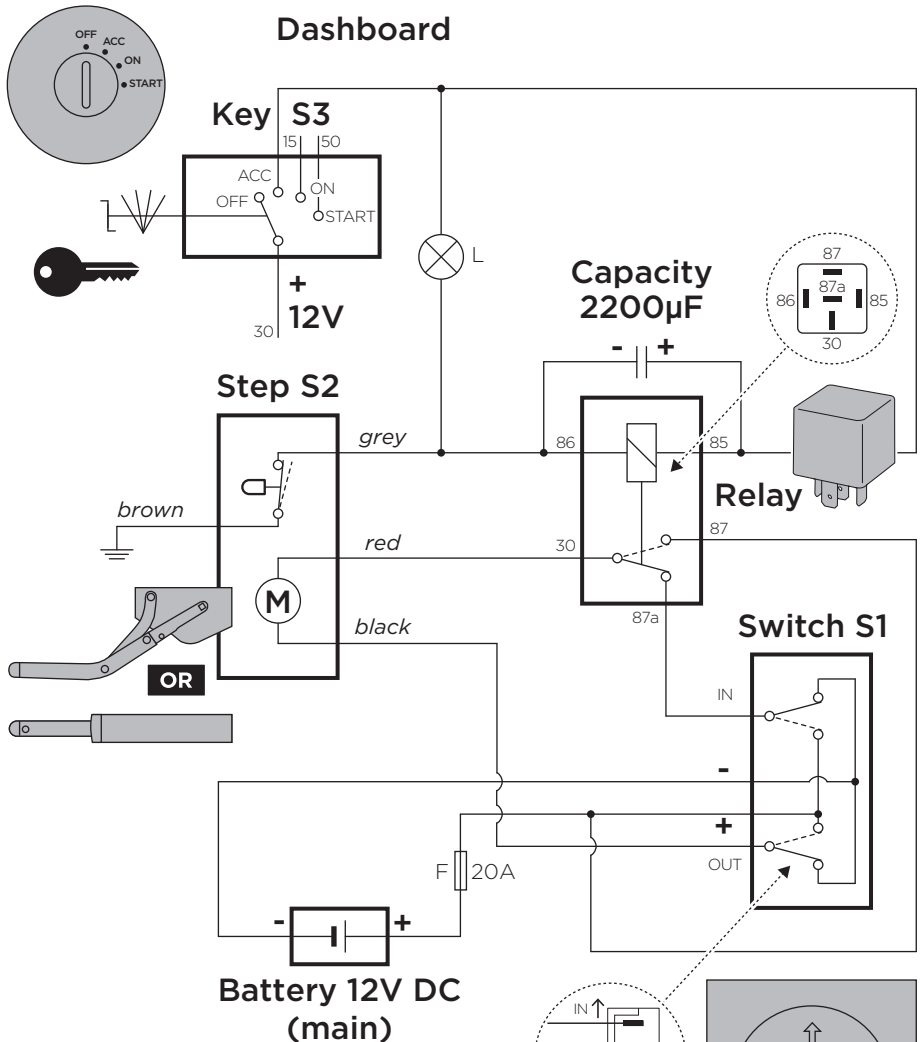
**BLACK/SCHWARZ/
ZWART/NOIR/NERO/
NEGRO/SVART/
MUSTA/SORT/SVART/
CZARNY**

**GREY/GRAU/GRIJS/
GRISE/GRIGIO/GRIS/
GRÅ/HARMAA/GRÅ/
GRÅ/SZARY**

**RED/ROT/ROOD/
ROUGE/ROSSO/ROJA/
RÖD/PUNAINEN/RØD/
RØD/CZERWONY**

**BROWN/BRAUN/
BRUIN/MARRON/
MARRONE/MARÓN/
BRUN/RUSKEA/BRUN/
BRUN/BRAZOWY**

THULE STEP with OPTIONAL RELAY (308200) for AUTOMATIC RETRACTION

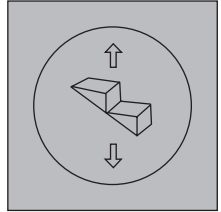
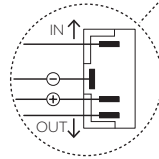


**BLACK/SCHWARZ/
ZWART/NOIR/NERO/
NEGRO/SVART/
MUSTA/SORT/SVART/
CZARNY**

**GREY/GRAU/GRIJS/
GRISE/GRIGIO/GRIS/
GRÄ/HARMAA/GRÄ/
GRÄ/SZARY**

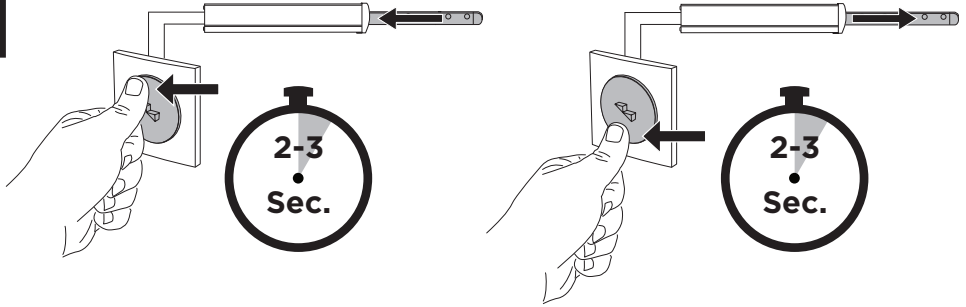
**RED/ROT/ROOD/
ROUGE/ROSSO/ROJA/
RÖD/PUNAINEN/RÖD/
RÖD/CZERWONY**

**BROWN/BRAUN/
BRUIN/MARRON/
MARRONE/MARÓN/
BRUN/RUSKEA/BRUN/
BRUN/BRAZOWY**

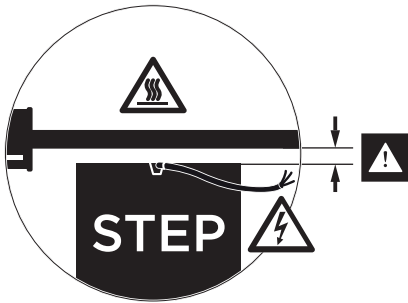
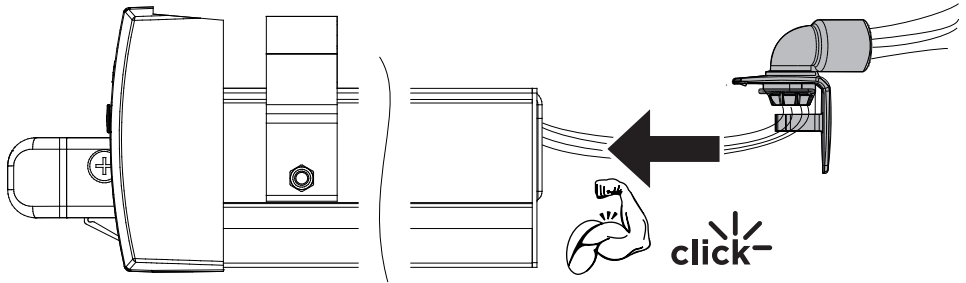


2

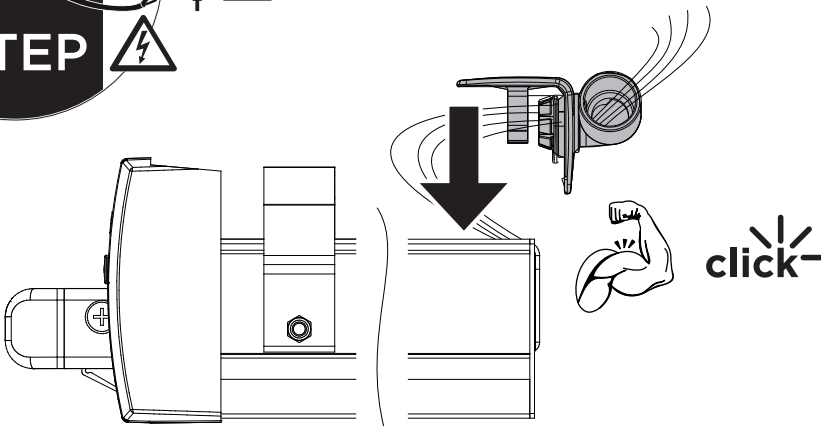
i



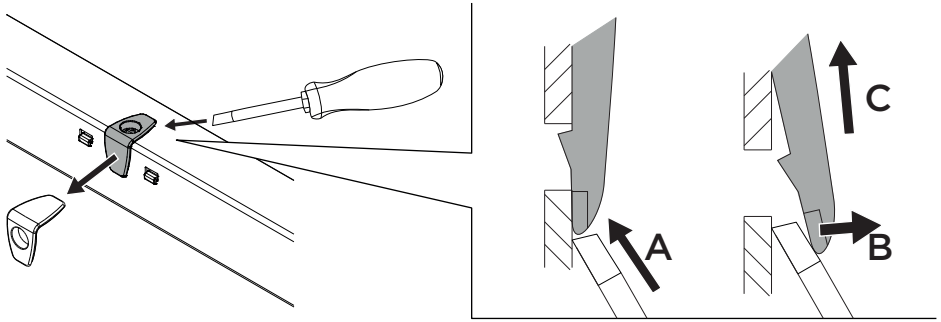
3



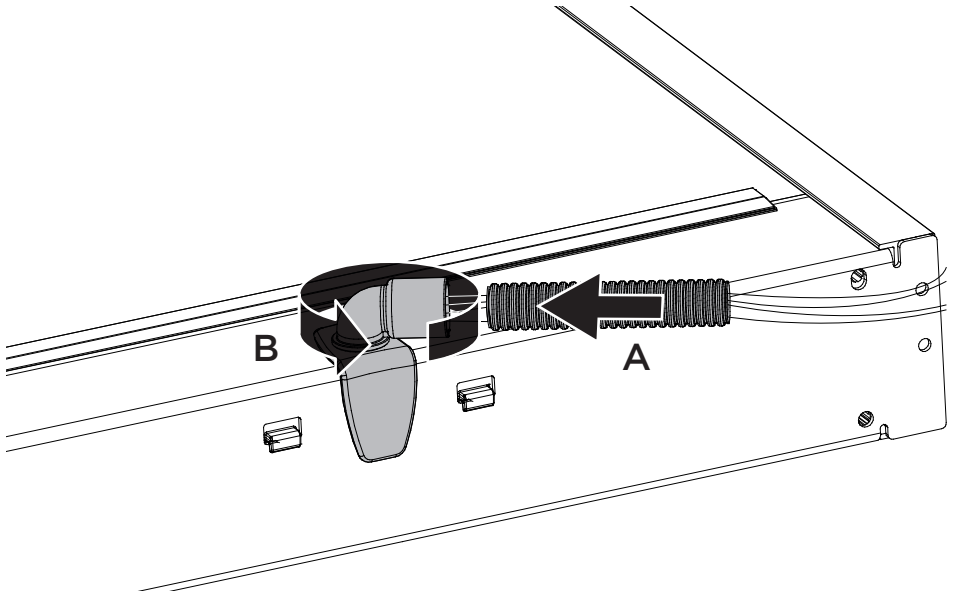
OR



i

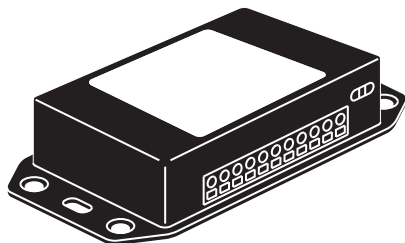


4



6 ACCESSORIES

Electronic control unit (308812)



Relay for Automatic retraction x10 (308200)

